



ZERTIFIKAT Nr. 15-035-4 SVGW/VKF

Antragsteller: Vaillant GmbH, CH-8953 Dietikon
Hersteller: Vaillant GmbH, DE- 42850 Remscheid
Vertreter / Vertreiber: Vaillant GmbH, CH-8953 Dietikon

Gestützt auf das Prüf- und Zertifizierungsreglement der SVGW Prüf- und Zertifizierungsstelle Gas, auf den Bericht Nr. 15-035-4 sowie auf die Brandschutzvorschriften VKF zertifiziert der SVGW folgende Serienprodukte:

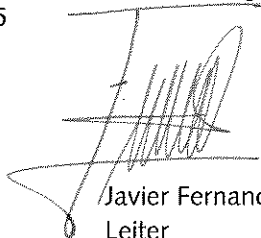
Produkt: Heizapparate für Zentral-Heizungen: Wand-Brennwertheizkessel
Stamm-Bezeichnung: ecoTec exclusiv .../5-7
Modelle/Typen: VC 156/5-7 (H-CH), VC 206/5-7 (H-CH)
VC 276/5-7 (H-CH), VC 326/5-7 (H-CH)
Prüfgrundlage: 2009/142/EG, EN 15502-1 (2012), EN 15502-2-1 (2012)
VKF-Brandschutzrichtlinie, Wärmetechnische Anlagen (2015)
Zertifizierungsgrundlage: Berichte, Nrn. 160100862 und 160100862/1 (08/16) der Kiwa Gastec BV, NL-
Apeldoorn;
Bericht, Nr. 17272 (06/15) des GWI, DE-Essen;
Kategorie: II2H3P
Installationsart: B23, B33, C13, C33, C43, C53, C83, C93
Gültigkeit: bis zum **30.09.2020**
Bestimmungen: - Das Zertifikat gilt aufgrund der Vereinbarung SVGW/VKF vom 1.2.1999 gleichzeitig als
Anerkennungsausweis für den Brandschutz.
- Weitere Bestimmungen siehe unter Auflagen im SVGW-Bericht, Nr. 15-035-4 (12/16).


Der Auftraggeber ist somit berechtigt, diese Produkte als SVGW-zertifiziert anzubieten und das SVGW-Konformitätszeichen zu verwenden (Publikation im Zertifizierungsverzeichnis Gas, Kapitel 4.4).



akkreditiert nach:
SN EN ISO/IEC 17065

SCHWEIZERISCHER VEREIN DES GAS- UND WASSERFACHES
Zertifizierungsstelle Gas


Javier Fernandez
Leiter


Nesimi Öner
Stv. Leiter

4 HEIZAPPARATE FÜR ZENTRAL-HEIZUNGEN

4.4 Kondensierende Wand-Geräte

4 APPAREILS POUR CHAUFFAGE CENTRAL

4.4 Appareils muraux à condensation

Vertreter / Vertreiber Vaillant GmbH CH-8953 Dietikon	Hersteller Vaillant GmbH DE-42850 Remscheid	Zertifikat - Nr. 15-035-4	Code LRV	Gültig bis: 2020 Gas- Arten: H, P Kategorie: II2H3P
---	---	------------------------------	-------------	---

BUWAL-Nr:	Betriebsart: modulierend	Abgastemp.-Begr.: integriert	Installations-Art: B, C
Zertifiziert nach LRV Stand 08/16	Vorlauftemp.: gleitend $\leq 40^\circ$	Absperrarmaturen: B + C	Koaxialanschluss: möglich
		Kondensatabführung: apparateintern	Druckklasse: P

Typenreihe	Sicherheitsabstände [cm]				Feuerungs- wärmeleistung FWL bezogen auf Hi	Emissionen (3% O ₂)		Druck am Abgasaustritt	T Abgas max.	Feuerungs- Wirkungsgrad	nach LRV Stand 3.6.2003 (mit BUWAL-Nr.)				
	SA/S	SA/R	SA/F	SA/D		min.	max.				CO	NOx	Abgasverl. min.	max.	qA max. zulässig
Typen	CE-Ident-Nr.	Erkennungscode VAIL		min.	max.	[mg/kWh]		[Pa]	[°C]	[%]	[%]	[%]	[%]	[%]	[H]
ecoTEC exclusiv .../5-7		0.5	0	0	0										
VC 156/5-7 (H-CH)	0085CM0321	571871000018		1.9	18.2	96	51	-	73	97.7	2.3				
VC 206/5-7 (H-CH)	0085CM0321	571871000024		1.9	24.2	90	28	-	82	97.1	2.9				
VC 276/5-7 (H-CH)	0085CM0321	571871000030		3.3	30.3	94	34	-	81	97.2	2.8				
VC 326/5-7 (H-CH)	0085CM0321	571871000033		3.6	33.3	93	44	-	74	97.5	2.5				

Mindestanforderung an die Abgasanlage nach EN 1443: T 120 - P1 - W - 1 - O (Temp.kl.- Druckkl. - Kond.beständig.kl.- Korros.widerst.kl. - Russbrandbeständig.kl.)

Vaillant GmbH
Herr Thomas Hunziker
Riedstrasse 12
8953 Dietikon

Schwerzenbach, 05.12.2016 / Fej

SVGW-Nr.: 15-035-4

Produkt: Heizapparate für Zentral-Heizungen: Wand-Brennwertheizkessel

Stammbez.: ecoTec exclusiv .../5-7

Typen: VC CH 156/5-7, VC CH 206/5-7
VC CH 276/5-7, VC CH 326/5-7

Sehr geehrter Herr Hunziker

Schweizerischer
Verein des Gas-
und Wasserfaches
SVGW

Zertifizierungsstelle Gas
Eschenstrasse 10
8603 Schwerzenbach
Tel 044 806 30 50
Fax 044 825 57 19
E-Mail und Website
j.fernandez@svgw.ch
www.svgw.ch

Wir nehmen Bezug auf die oben erwähnte, mit positivem Ergebnis abgeschlossene Zertifizierung auf der Grundlage der uns eingereichten Unterlagen. In der Beilage senden wir Ihnen den entsprechenden Zertifizierungsbericht sowie das Zertifikat.

Als weitere Beilage erhalten Sie den Auszug über den Eintrag ins Zertifizierungsverzeichnis Gas bzw. im periodisch erscheinenden Nachtragszirkular. Wir bitten Sie die Einträge zu kontrollieren und uns mit eventuellen Ergänzungen zurück zu schicken.

Die unter Ziffer 14. beschriebenen Auflagen müssen vollumfänglich erfüllt werden.
Wir bitten Sie die offenen Auflagen 14.1 und 14.2 zu erledigen.

Auf der Grundlage der Zusammenarbeitsvereinbarung vom 1.2.1999 zwischen der Vereinigung Kantonalen Feuerversicherungen (VKF) und dem SVGW müssen die vom SVGW erstellten Zertifikate den Kantonen (kantonalen Brandschutzbehörden) zur Vernehmlassung zugestellt werden. Diese haben grundsätzlich ein Einspracherecht. Nachdem aber allfällige Unklarheiten in Bezug auf die brandschutztechnische Sicherheit vom SVGW immer bereits vor der Erstellung des Zertifizierungsberichtes mit der VKF abgeklärt werden, kann davon ausgegangen werden, dass in aller Regel keine Einsprachen erfolgen. Die Zustellung der Zertifikate erfolgt durch den SVGW. Für den Antragsteller ergibt sich deshalb aus der erwähnten Zusammenarbeitsvereinbarung kein zusätzlicher Handlungsbedarf.

Die Rechnung für unsere Aufwendungen erhalten Sie mit separater Post.

Für weitere Auskünfte steht unser Sachbearbeiter jederzeit gerne zur Verfügung.

Wir danken Ihnen für den Auftrag und würden uns freuen, ein anderes Mal wieder für Sie tätig sein zu dürfen.

Freundliche Grüsse

Schweizerischer Verein des Gas- und Wasserfaches
Zertifizierungs- und Prüfstelle Gas




Javier Fernandez
Leiter/Zertifizierer

Zertifizierungsbericht 15-035-4

Zertifikat 15-035-4

Eintrag in das Zertifizierungsverzeichnis (zur Kontrolle)

Schweizerischer Verein des Gas- und Wasserfaches Zertifizierungsstelle Gas (ZG) Eschenstrasse 10 - Postfach 8603 Schwerzenbach		 akkreditiert nach: SN EN ISO/IEC 17065 accrédité selon:		Société Suisse de l'Industrie du Gaz et des Eaux SSIGE Organisme de Certification Gaz (OCG) Eschenstrasse 10 - Case postale 8603 Schwerzenbach			
Umfasst / Comprend 11 Seiten <i>page</i>		Datum / Date 05.12.2016		Zertifizierer: <i>Affaire traitée par:</i> Javier Fernandez		Auftrags- Nr.: <i>Ordre n°:</i> 15-035-4	
0 Beilagen <i>annexes</i>		<h2>Zertifizierungsbericht – Procès-verbal de certification</h2>					
Produkt/Beschrieb: <i>Produit/description:</i>		Heizapparate für Zentral-Heizungen: Wand-Brennwertheizkessel					
Installationsart: <i>Mode d'installation:</i>		B23, B33, C13, C33, C43, C53, C83, C93					
Stamm-Bezeichnung: <i>Indication ordinaire:</i>		ecoTec exclusiv .../5-7					
Modelle/Typen: <i>Modèles/Types:</i>		VC 156/5-7 (H-CH), VC 276/5-7 (H-CH),		VC 206/5-7 (H-CH) VC 326/5-7 (H-CH)			
Auftraggeber: <i>Commettant:</i>		Vaillant GmbH CH- 8953 Dietikon 1					
Datum des Auftrages: <i>Date de l'ordre:</i>		21.09.2015		Eingang der letzten Unterlagen: <i>Arrivée de la dernière documentation:</i>		29.11.2016	

1. Administrative Angaben

Hersteller:	Vaillant GmbH Herr Bernhard Zscheile	Produzent:	dito
Kontaktperson:	Berghauserstrasse 40 42850 Remscheid Deutschland		
Vertretung:	Vaillant GmbH Herr Thomas Hunziker Riedstrasse 12 8953 Dietikon		

Der Bericht darf nur vollständig, Auszüge und Übersetzungen nur mit Einwilligung des SVGW, publiziert werden. Produkteänderungen, die während der Gültigkeit der Zertifizierung durchgeführt werden, sind dem SVGW umgehend zu melden, wobei dann entschieden wird, ob eine eventuelle Nachprüfung erforderlich ist.

La publication intégrale du procès-verbal est autorisée. Par contre, la parution d'extraits ou de traductions n'est admise qu'en cas d'approbation préalable établie par la SSIGE. Toute modification de l'appareil réalisée pendant la validité de la certification doit être annoncée préalablement à la SSIGE qui décidera si un essai complémentaire s'avère nécessaire ou non.

2. Zusammenfassung

Zertifizierungsgrundlage	Durchführende Stelle	Prüfgrundlagen (Normen und Richtlinien, nach denen die Prüfungen und Kontrollen durchgeführt wurden)
a) Extern durchgeführte Prüfungen, Berichte:		
<ul style="list-style-type: none"> - EG- Baumusterprüfung für die Typen VC 156/5-7 (H-CH), VC 206/5-7 (H-CH), VC 276/5-7 (H-CH) und VC 326/5-7 (H-CH), Berichte-Nr. 160100862 und 160100862/1 (08/16); - Prüfung nach LRV, Anh.4, Bericht-Nr. 17272 (06/15); 	<ul style="list-style-type: none"> Kiwa Gastec BV, NL-Apeldoorn GWI, DE-Essen 	<ul style="list-style-type: none"> - <u>sicherheitstechnisch</u>: <ul style="list-style-type: none"> - Gasgeräte Richtlinie 2009/142/EG - EN 15502-1 (2012), - EN 15502-2-1 (2012) - <u>feuerpolizeilich</u>: <ul style="list-style-type: none"> - VKF- Brandschutzrichtlinie: Wärmetechnische Anlagen (2015) - <u>lufthygienisch</u>: <ul style="list-style-type: none"> - LRV, Anhang 4 (Stand 08/16) - <u>energetisch</u>: <ul style="list-style-type: none"> - LRV, Anhang 4 (Stand 08/16)
b) Interne Überprüfungen:		
<ul style="list-style-type: none"> Standardkontrolle (gem. Ziff. 11 dieses Berichtes) Plausibilitätskontrolle: <ul style="list-style-type: none"> - Überprüfung der Emissionsberechnungen nach LRV - Kontrolle der Brandschutzanforderungen 	<ul style="list-style-type: none"> Zertifizierungsstelle Gas des SVGW 	<ul style="list-style-type: none"> Luftreinhalteverordnung (LRV), Anhang 4 (Stand 08/16) VKF-Brandschutzrichtlinie: Wärmetechnische Anlagen (2015)

Die Prüfergebnisse, die nach den oben erwähnten Normen ermittelt wurden, beziehen sich ausschliesslich auf die tatsächlich untersuchten (gemessenen) Prüfgegenstände und basieren auf den Bericht(e) unter Ziffer 2a).

Die Erfüllung der Anforderungen der Gasgeräte Richtlinie 2009/142/EU (ex 90/396/EWG), der Niederspannungs- Richtlinie 2006/95/EG (ex 73/23/EWG) und der EMV- Richtlinie 2004/108/EG (ex 89/336/EWG) sind nachgewiesen.

Die Anforderungen der derzeit geltenden Richtlinien des SVGW, der LRV sowie diejenigen der Vereinigung Kantonalen Feuerversicherungen (VKF) werden:

- erfüllt
- erfüllt unter folgenden Vorbehalten: siehe Ziff. 14.

3. Zusammengestellte Angaben		für den Betrieb mit Erdgas				
Hersteller:	Vaillant GmbH, DE-Remscheid					
Produzent:	Vaillant GmbH, DE-Remscheid					
Produkt:	Wand-Brennwertheizkessel					
Prod./Stamm- bez:	ecoTEC exklusiv VC .../5-7 (H-CH)					
	Kat.II2H3P Anschlussart: B23, B53, C13, C33, C43, C53, C83, C93					
Modell (Typ)		VC 156/5-7	VC 206/5-7	VC 276/5-7	VC 326/5-7	Rundung
Messgrösse	Einheit	max.	max.	max.	max.	
Feuerungswärmeleistung (QF)	[kW]	18.2	24.2	30.3	33.3	1 NKS
Abgastemperatur	bei 80/60°C [°C]	73	82	81	74	1°C
η_F	bei 80/60°C [%]	97.7	97.1	97.2	97.5	1 NKS
I: 1-, II: 2- od. mehrstufig, III: modulierend		III	III	III	III	
Betriebsart :		Heizen	Heizen	Heizen	Heizen	
Prüfgas: G20 (15°C)	Hu [kWh/m3]	9.450	9.450	9.450	9.450	
Brenner:	[-]					
Verbr.-lufttemp.	bei 80/60°C [°C]	24.6	24.4	24.7	23.3	1 NKS
<input checked="" type="checkbox"/> CO ₂	bei 80/60°C [Vol. %]	9.2	8.7	8.8	8.8	1 NKS
<input type="checkbox"/> O ₂	bei 80/60°C [Vol. %]					
Luftzahl	bei 80/60°C [-]	1.24	1.32	1.29	1.30	2 NKS
CO ₂ max.	[Vol. %]	11.73	11.73	11.73	11.73	2 NKS
Einbauten:	[mm]					2 NKS

4. Beurteilung der lufthygienischen Emissionswerte gemäss LRV, Anhang 4								
CO	Messw.	80/60°C	[ppm]	70	62	66	65	1 NKS
Emissionen im stationären Betrieb (3% O ₂):								
NO _x (als NO ₂)	Grenzwert	NO _x -Klasse 5	[mg/kWh]	70	70	70	70	0 NKS
NO _x **	korrigie.		[mg/kWh]	26	36	46	34	0 NKS
CO	Grenzwert		[mg/kWh]	100	100	100	100	0 NKS
CO	gerechn.	80/60°C	[mg/kWh]	96	90	94	93	0 NKS
Prüfbedingungen:								
Temp. Verbrennungsluft			[°C]	24.6	24.4	24.7	23.3	1 NKS
rel. Feuchte der Verbr.luft			[%]	39.3	41.1	38.6	50.0	1 NKS
Feuchtegehalt der Verbr.luft			[g/kg]	7.7	8.0	7.7	9.1	1 NKS
Barometerstand			[mbar]	989	989	989	994	1 NKS
Antragsteller:	Vaillant GmbH, CH-Dietikon 1			*) nicht gemessene Daten (z.B. interpoliert)				
Datum:	21.09.2015			**) gewichteter und temperatur-/feuchtigkeitskorrigierter Wert				
Datum Prüfung:	Februar, August, September 2015							

5. Zusammenstellung der normierten Emissionswerte

für den Betrieb mit Erdgas

Hersteller/ Fabrikat: **Vaillant GmbH, DE-Remscheid**

Produzent: Vaillant GmbH, DE-Remscheid

Produkt: Wand-Brennwertheizkessel

Prod.-bez: **ecoTEC exklusiv VC .../5-7 (H-CH)**

Kat.II2H3P

Anschlussart: B23, B53, C13, C33, C43, C53, C83, C93

nur zugelassen mit folgender Ausrüstung:

elektron. Zündung, Regelung für gleitenden Betrieb, motorische Abgasklappe,

normierte Messwerte

Modell (Typ)		VC 156/5-7	VC 206/5-7	VC 276/5-7	VC 326/5-7
Messgröße	Einheit	max.	max.	max.	max.
Feuerungswärmeleistung (QF)	[kW]	18.2	24.2	30.3	33.3
Emissionen:					
CO ₂	Messw. 80/60°C [Vol.%]	9.2	8.7	8.8	8.8
O ₂	Messw. 80/60°C [Vol.%]	0.00	0.00	0.00	0.00
NO _x (als NO ₂)	Messw. 80/60°C [ppm] tr.	25.4	13.4	16.5	20.0
CO	Messw. 80/60°C [ppm]	70.3	62.2	66.3	65.0
NO _x (als NO ₂)	gerechn. 80/60°C [mg/kWh] tr.	57	32	39	47
NO _x **)	korrigie. 80/60°C [mg/kWh]	51	28	34	44
CO **)	gerechn. 80/60°C [mg/kWh]	96	90	94	93
Wärmetechnischer Wirkungsgrad, Abgasverlust:					
η_{Fmin}	Grenzwert *)	≥ 93%	≥ 93%	≥ 93%	≥ 93%
q_{Amax}		≤ 7%	≤ 7%	≤ 7%	≤ 7%
Messwert bei 80/60°C	[% QF]	97.7	97.1	97.2	97.5

*) für Angabe auf dem Typenschild

**) für Angabe im Zertifizierungsverzeichnis Gas

a) nicht gemessene Daten (z.B. interpoliert)

Zertifizierungsgeschichte:

Unter der SVGW-Nr. **15-035-4** wurden die Apparate für die **Fa. Vaillant GmbH** unter der Markenbezeichnung **ecoTec exclusiv .../5-7** mit den Typenbezeichnungen **VC 156/5-7 (H-CH)**, **VC 206/5-7 (H-CH)**, **VC 276/5-7 (H-CH)** und **VC 326/5-7 (H-CH)** zertifiziert.

Basis zum vorliegenden Bericht bilden:

- Berichte unter Ziffer 2a);
- CE-Zertifikat, Nr. **CE-0085CM0321** (09/16) der DVGW Cert GmbH, DE-Bonn;
- Konformitätserklärung des Herstellers für Gasfeuerungen, welche in der Schweiz in Verkehr gebracht werden;

6. Auftrag

- Zertifizierungsauftrag vom 21.09.2016 der Vaillant GmbH, CH-Dietikon;
- Standardkontrolle gemäss Ziff. 11 im vorliegenden Bericht;
- Kontrolle der Emissionsberechnungen nach LRV;
- Kontrolle der Brandschutzanforderungen nach VKF Brandschutzrichtlinie.

6.1 Zertifizierung

Bearbeitung durch die SVGW Zertifizierungsstelle Gas gemäss Prüf- und Zertifizierungsreglement G 101 (Ausgabe April 2015).

7. Beschreibung des Apparates

Die Brennwertheizkessel **ecoTEC exclusiv VC .../5-7** sind modulierende Wandgeräte mit einem gebläsegestütztem Vormischbrenner für raumluftabhängige und raumluftunabhängige Betriebsweise. Die Ausführung VC ist **ohne** integrierte Warmwasserbereitung (Plattenwärmetauscher).

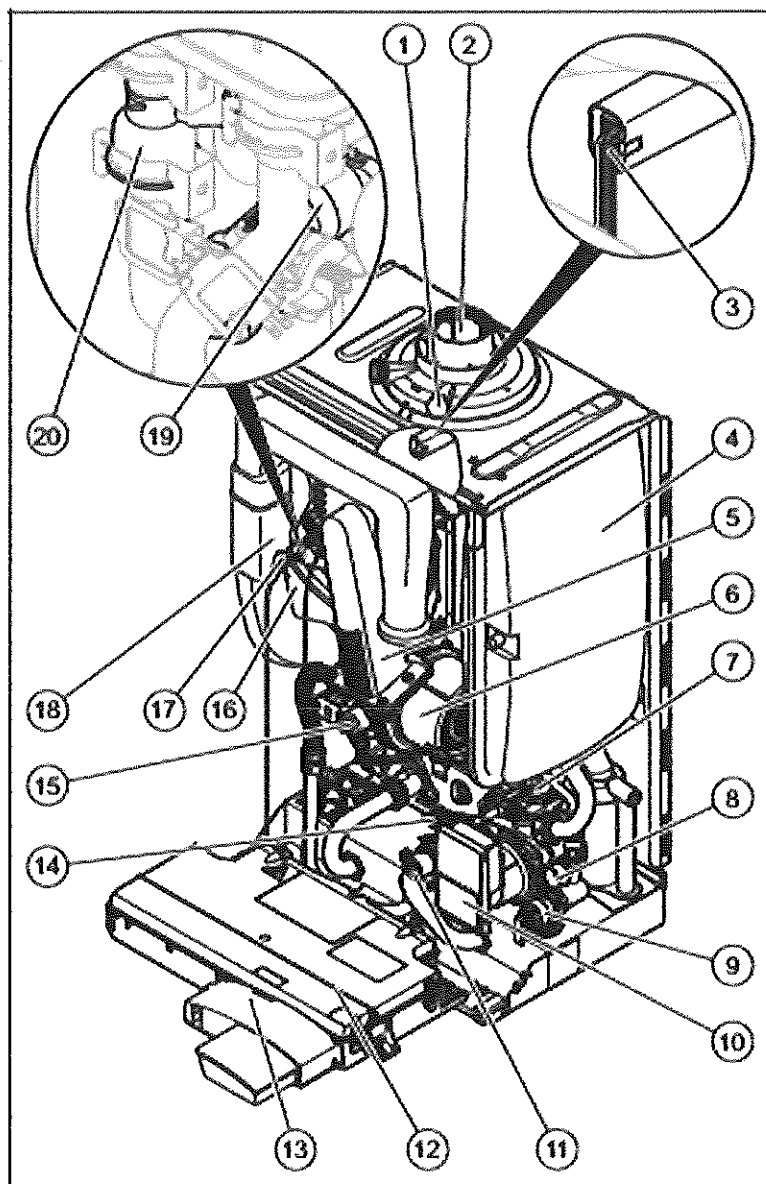
Im oberen Teil des Gehäuses befindet sich der Wärmeblock mit Wärmetauscher, Brennkammer und Brenner. Vor dem Wärmeblock befinden sich das Luftansaugrohr und das Thermo-Kompaktmodul bestehend aus Brenner, Krümmer und Gebläse. Unter dem Kompaktmodul sind die Gasarmatur, die Hocheffizienzpumpe, Umschaltventil und das Sicherheitsventil eingebaut. Vor der Pumpe befindet sich die Elektronikbox mit Internetgateway.

Die Abgase werden über die Abgasleitung oben am Gerät abgeführt. Der Abgasanschluss ist als koaxiales Rohr ausgeführt. Durch das innere Rohr werden die Abgase abgeführt, über den Ringspalt zwischen äusserem und innerem Rohr wird die Verbrennungsluft zugeführt, entweder aus dem Raum oder mittels eines LAS- Systems. Am Abgasaustritt des Wärmeblocks ist ein All-Gas-Sensor eingebaut. Mit Hilfe des All-Gas-Sensors kalibriert das Gerät abhängig vom verwendeten Gas. Somit wird eine optimale Gas-Luftdurchmischung (Luftzahl zwischen 1.22 und 1.27) für die Verbrennung mit dem verwendeten Gas garantiert.

Das anliegende Kondenswasser wird über das Gerätesiphon, welches unten am Wärmetauscher angebracht ist, abgeleitet.

Vorlauf-/Rücklaufanschlüsse (Heizung/Warmwasserspeicher) und Gasanschluss befinden sich unten am Gerät.

Weitere Informationen sind den Unterlagen des Herstellers zu entnehmen.



- 1 Messtutzen Abgas
- 2 Anschluss für Luft-Abgas-Führung
- 3 All-Gas-Sensor
- 4 Ausdehnungsgefäß
- 5 Thermo-Kompaktmodul
- 6 Gebläse
- 7 Schnellentlüfter
- 8 Manometer
- 9 Sicherheitsventil
- 10 Hocheffizienzpumpe
- 11 Vorrangumschaltventil
- 12 Elektronikbox
- 13 VR 000 Internetgateway
- 14 Differenzdrucksensor
- 15 Gasarmatur
- 16 Wärmetauscher
- 17 Zündelektrode
- 18 Luftansaugrohr
- 19 Volumenstromsensor
- 20 Wasserdrucksensor

Abbildung 1: Wand- Brennwertheizkessel ecoTEC exclusiv .../5-7

7.1 Technische Daten

Stammbezeichnung: **ecoTec exclusiv .../5-7**

Modell VC .../5-7 (H-CH)	Feuerungs- wärmeleistung Heizung [kW]		Nennwärmeleistung 80/60°C [kW]		Abgasrohranschluss [mm]
	min.	max.	min.	max.	øi
VC 156/5-7 (H-CH)	1.90	18.20	1.70	18.00	60
VC 206/5-7 (H-CH)	1.90	24.20	1.70	24.00	60
VC 276/5-7 (H-CH)	3.30	30.30	3.00	30.00	60
VC 326/5-7 (H-CH)	3.60	33.30	3.40	33.00	80

Vom Hersteller/Vertreter beantragte Gaskategorie: II2H3P

8. Typenschlüssel

Bedeutung der Buchstaben- und Zahlenkombinationen:

VC	Vaillant Circo-(Umlauf)-Wasserheizer
DE	Länderkennzeichnung (auch für CH)
1. und 2. Ziffer	Output in kW (Heizung)
3. Ziffer	Geräteausführung 6
/5	Gerätegeneration
-7	Ausrüstung
H	Eingestellt für Erdgas H
CH	Länderkennzeichnung

9. Typenschild

Die Typenschilder müssen folgende Angaben enthalten:

Hersteller:	Vaillant GmbH, CH- Dietikon
Vertreter:	Vaillant GmbH, DE- Remscheid
Stammbezeichnung:	ecoTec exclusiv .../5-7
Typenbezeichnung:	z.B. VC 276/5-7 (H-CH)
Bestimmungsland:	CH
Feuerungswärmeleistung Q_N :	3.30-25.30 kW (Max-Speicherbetrieb: 30.30 kW)
Nennwärmeleistung P_N :	3.00-24.70 kW (80/60°C)
Wasserdruck max.	3.0 bar
η_{Fmin} oder q_{Amax} :	$\geq 93\%$ oder $\leq 7\%$
NOx-Klasse:	6
EN-Norm:	EN 15502-1
Gaskategorie:	II2H3P
Elektr. Anschluss:	230 V 50 Hz
Herstellungs-Nr./Baujahr:(unverschlüsselt)
SVGW - Nr.:	15-035-4
Ev. CE PIN-Nr.:	0085CM0321

10. Zur Verfügung stehende Unterlagen

- Zertifizierungsauftrag vom 21.09.2016 der Vaillant GmbH, CH-Dietikon
- Berichte unter Ziffer 2a);
- CE-Zertifikat, Nr. **CE-0085CM0321** (09/16) der DVGW Cert GmbH, DE-Bonn;
- Konformitätserklärung des Herstellers für Gasfeuerungen, welche in der Schweiz in Verkehr gebracht werden;
- Installations- und Wartungsanleitung (Stand 04/15);
- Betriebsanleitung (Stand 02/15);
- Aktuelle Typenschildmuster von 2015;
- relevante, verbrennungstechnische Zeichnungen der Geräte;

11. Überprüfungen

Nachdem bereits der Nachweis einer erfolgreich bestandenen EG- Baumusterprüfung durch die **Kiwa Gastec BV**, NL-Apeldoorn erbracht ist, beschränkte sich die Tätigkeit der SVGW Zertifizierungsstelle Gas im wesentlichen auf eine stichprobenmässige Plausibilitätskontrolle der Dokumentation, insbesondere der EG-Baumusterprüfberichte, sowie auf eine Komplementärzertifizierung der schweizerischen Zusatzanforderungen. Sie umfasste insbesondere keine zusätzliche sicherheitstechnische Überprüfung und Beurteilung (sicherheitstechnisch gleichwertige Produktvorschriften gemäss Art. 1, Abs. 2 des Abkommens der europäischen Gemeinschaft und der Schweizerischen Eidgenossenschaft über die gegenseitige Anerkennung von Konformitätsbewertungen vom 01.06.2002).

	Ja	Nein	N.R
11.1 Produktevorschriften			
Bestehen für das Produkt in der Schweiz <u>ausschliesslich gleichwertige</u> Anforderungen (Produktvorschriften) wie in der EU?	<input type="checkbox"/>	<input checked="" type="checkbox"/>	<input type="checkbox"/>
a) gleichwertige:			
- Gasgeräte-Richtlinie 2009/142/EG	<input checked="" type="checkbox"/>	<input type="checkbox"/>	<input type="checkbox"/>
b) nicht gleichwertige:			
- Luftreinhalteverordnung LRV, Anhang 3	<input checked="" type="checkbox"/>	<input type="checkbox"/>	<input type="checkbox"/>
- Luftreinhalteverordnung LRV, Anhang 4	<input checked="" type="checkbox"/>	<input type="checkbox"/>	<input type="checkbox"/>
- VKF-Brandschutzrichtlinie Wärmetechnische Anlagen (2015)	<input checked="" type="checkbox"/>	<input type="checkbox"/>	<input type="checkbox"/>
Feuerungsanlagen sind so zu installieren, dass die Minimalanforderungen auch im eingebauten Zustand auf der Anlage gemäss den Vollzugsvorschriften nach LRV (Ziffer 6, Anhang 3) erfüllt werden.			
11.2 Handelsregister			
Ist der Antragsteller im schweizerischen Handelsregister eingetragen?	<input checked="" type="checkbox"/>	<input type="checkbox"/>	<input type="checkbox"/>
11.3 Ursprungsregelung			
Wird das Produkt in der Schweiz oder in einem EU- Mitgliedstaat hergestellt (Ursprungsregelung gemäss Art. 4 und 15 des MRA)?	<input checked="" type="checkbox"/>	<input type="checkbox"/>	<input type="checkbox"/>
Deutschland (DE)			
11.4 EG- Richtlinien			
Unter welche EG- Richtlinien fällt das Produkt?			
- Gasgeräte- Richtlinie 2009/142/EG (oder 90/396/EWG)	<input checked="" type="checkbox"/>	<input type="checkbox"/>	<input type="checkbox"/>
- Niederspannungs- Richtlinie 2006/95/EG (73/23/EWG)	<input checked="" type="checkbox"/>	<input type="checkbox"/>	<input type="checkbox"/>
- EMV-Richtlinie 2004/108/EG (89/336/EWG)	<input checked="" type="checkbox"/>	<input type="checkbox"/>	<input type="checkbox"/>
- Maschinen- Richtlinie 2006/42/EG (98/37/EWG)	<input type="checkbox"/>	<input type="checkbox"/>	<input checked="" type="checkbox"/>
- Druckgeräte- Richtlinie 97/23/EG	<input type="checkbox"/>	<input type="checkbox"/>	<input checked="" type="checkbox"/>
- Bauprodukte-Richtlinie 89/106/EWG	<input type="checkbox"/>	<input type="checkbox"/>	<input checked="" type="checkbox"/>
- Bauprodukteverordnung (EU) Nr. 305/2011	<input type="checkbox"/>	<input type="checkbox"/>	<input checked="" type="checkbox"/>
11.5 Konformitätserklärungen			
Liegen die entsprechenden Konformitätserklärungen des Herstellers oder seines in der Schweiz niedergelassenen Vertreters (bzw. der Drittstelle) vor?	<input checked="" type="checkbox"/>	<input type="checkbox"/>	<input type="checkbox"/>
Konformitätserklärung des Herstellers			

	Ja	Nein	N.R
11.6 EG- Baumusterprüfbericht			
Liegt ein EG- Baumusterprüfbericht einer nach SN EN ISO/IEC 17025 akkreditierten Prüfstelle vor, worin das zur Zertifizierung beantragte Produkt mit allen Modellen eindeutig zugeordnet ist? siehe Ziffer 2a)	<input checked="" type="checkbox"/>	<input type="checkbox"/>	<input type="checkbox"/>
11.7 Dokumentation			
Liegt die übrige, im Antragsformular verlangte Dokumentation vollständig vor und stimmen die Bezeichnungen mit den beantragten Modellen überein?	<input checked="" type="checkbox"/>	<input type="checkbox"/>	<input type="checkbox"/>
11.8 Brandschutz			
Sind die brandschutztechnischen Anforderungen der VKF erfüllt? siehe Ziffer 2a)	<input checked="" type="checkbox"/>	<input type="checkbox"/>	<input type="checkbox"/>
11.9 Sicherheits- und Regeleinrichtungen			
Zusammenstellung der relevanten Sicherheits- und Regeleinrichtungen (Fabrikate, Typen und Zertifikate) Ergebnis: siehe Ziffer 2a)	<input checked="" type="checkbox"/>	<input type="checkbox"/>	<input type="checkbox"/>
11.10 Düsentabelle/ Vordrosseln/Luftdüsen etc.	<input checked="" type="checkbox"/>	<input type="checkbox"/>	<input type="checkbox"/>
Ergebnis: Venturi			
11.11 Anleitungen			
Liegt die Montage- und Betriebsanleitung (inkl. Umstellanleitung zu anderer Gaskategorie) in einer der Landessprachen vor?	<input checked="" type="checkbox"/>	<input type="checkbox"/>	<input type="checkbox"/>
Wird darin auf folgende, schweizerische Installationsvorschriften und -richtlinien verwiesen?			
SVGW-Richtlinie G1: Richtlinie für die Erdgasinstallation in Gebäuden	<input type="checkbox"/>	<input checked="" type="checkbox"/>	<input type="checkbox"/>
SVGW-Leitsätze L1: Leitsätze für die Flüssiggasinstallation in Haushalt, Gewerbe und Industrie	<input type="checkbox"/>	<input checked="" type="checkbox"/>	<input type="checkbox"/>
Vorschriften der kantonalen Instanzen (z.B. Feuerpolizeivorschriften)	<input type="checkbox"/>	<input checked="" type="checkbox"/>	<input type="checkbox"/>
Ergebnis: Es wird allgemein auf nationale Vorschriften hingewiesen.			
11.12 Spezielle Anforderungen			
Sind für die Installation in der Schweiz spezielle, sicherheitstechnische Anforderungen an die Aufstellung des Produktes zu beachten (z.B. aus den Richtlinien des SVGW: G1, Flüssiggasrichtlinie)? s. Ziff. 11.11 und Ziff. 14. Auflagen	<input checked="" type="checkbox"/>	<input type="checkbox"/>	<input type="checkbox"/>
11.13 LRV- Zusatzanforderungen			
Sind die LRV- Zusatzanforderungen durch die Fremdprüfstelle geprüft werden vor Ort beurteilt (LRV, Anhang 3)	<input checked="" type="checkbox"/>	<input type="checkbox"/>	<input type="checkbox"/>
Sind die Resultate vollständig?	<input checked="" type="checkbox"/>	<input type="checkbox"/>	<input type="checkbox"/>

11.14 Status der ausländischen Prüfstelle

Ist die ausländische Prüfstelle in der Liste der von den EU- Mitgliedstaaten bestimmten Konformitätsbewertungsstellen (conformity assessment bodies; CABs) aufgeführt?

Ergebnis: Kiwa Gastec BV, NL-Apeldoorn
Gas- Wärme- Institut, (GWI), DE- Essen (LRV-Anforderungen)

12. Qualitätssicherungssystem des Produzenten

Der Hersteller des Produktes verfügt über ein zertifiziertes Qualitätssicherungssystem ISO 9001:2008.

13. Konformitätsbewertung während der Produktionsphase

Die Konformitätsbewertung mit dem typengeprüften Baumuster erfolgt mit zweijährlicher Kontrolle des Qualitätssicherungssystems (Modul D).

14. Auflagen

14.1 Typenschilder gemäss Ziff. 9 ausführen. Die SVGW-Nr. 15-035-4, das Bestimmungsland CH, die korrekten Leistungs- und Belastungsangaben für die Schweiz und die massgebende europäische EN Norm sind aufzuführen.

Der Zertifizierungsstelle ist ein korrigiertes Typenschildmuster einzureichen.

14.2 Gemäss DVGW-Zertifikat ist die max. Wärmebelastung (Speicherbetrieb) des Typs VC 326/5-7 33.30 kW und nicht wie in der Anleitung auf Seite 50 34.00 kW.

Der Zertifizierungsstelle ist eine korrigierte Installationsanleitung einzureichen.

14.3 Der Einsatz des Apparates als Aussenwandgerät (Installationsart C13) wird durch die Gasleitsätze G1 (Ziff. 11.5.7; Abgasführung über die Fassade direkt ins Freie) geregelt.

14.4 Anleitungen:

Die Verordnung über die Produktesicherheit PrSV (SR 930.111) legt in Art. 8 Abs. 1 fest, dass Betriebs-, Bedienungs- und Wartungsanleitungen oder Informationsbroschüren in denjenigen Amtssprachen der Landesteile abgefasst sein müssen, in denen das Produkt voraussichtlich verwendet wird (Massgebend ist somit nicht der Ort der Auslieferung sondern der voraussichtliche Ort der Verwendung).

Nachdem es sich in Ihrem Falle um Publikumsprodukte handelt, bei denen sich nicht ausschliessen lässt, dass es in verschiedenen Landesteilen verwendet wird, empfehlen wir Ihnen, Ihre Anleitungen in allen drei Amtssprachen der Schweiz auszufertigen.

14.5 Änderungen:

Wird das zertifizierte Produkt bezüglich, Konstruktion, Ausrüstung oder Verwendungsart abgeändert oder aus dem Verkaufssortiment zurückgezogen, ist dies der Zertifizierungsstelle umgehend schriftlich mitzuteilen.

14.6 Beanstandungen:

Der Produzent bzw. die Vertretung wird verpflichtet, Beanstandungen und deren Behebung aufzuzeichnen und der Zertifizierungsstelle Gas auf Verlangen Einsicht in die Aufzeichnungen zu gewähren.

14.7 QS- System des Produzenten:

Massgebliche Änderungen des für die Produktion eingesetzten Qualitätssicherungssystems müssen der SVGW Zertifizierungsstelle Gas ebenfalls mitgeteilt werden, sofern dadurch eine Beeinflussung der Produktekonformität verbunden sein kann.

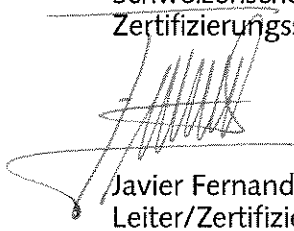
14.8 Überwachung während der Produktionsphase (Modul D):

Der SVGW Zertifizierungsstelle Gas ist jeweils unaufgefordert mitzuteilen, wann eine für das oben erwähnte Produkt relevante Überwachung der Produktionsqualität stattgefunden hat und durch welche Stelle sie durchgeführt wurde (evtl. Auszug aus dem Überwachungsbericht beilegen).


15. Zertifizierung

Die im vorliegenden Bericht erwähnten Wand-Brennwertheizkessel **VC 156/5-7 (H-CH)**, **VC 206/5-7 (H-CH)**, **VC 276/5-7 (H-CH)** und **VC 326/5-7 (H-CH)** werden aufgrund der EG-Baumusterprüfung ohne Zusatzprüfung für den Betrieb mit Erdgas H und Propan zertifiziert. Die zertifizierte Gaskategorie ist I12H3P (Anschlussdruck: 20 mbar Erdgas / 50 mbar Propan).

Schweizerischer Verein des Gas- und Wasserfaches
Zertifizierungsstelle Gas



Javier Fernandez
Leiter/Zertifizierer



Nesimi Öner
Stv. Leiter