



CH- 8953 Dietikon
 ww.vaillant.ch

Tel. 044 / 744 29 19
 info@vaillant.ch

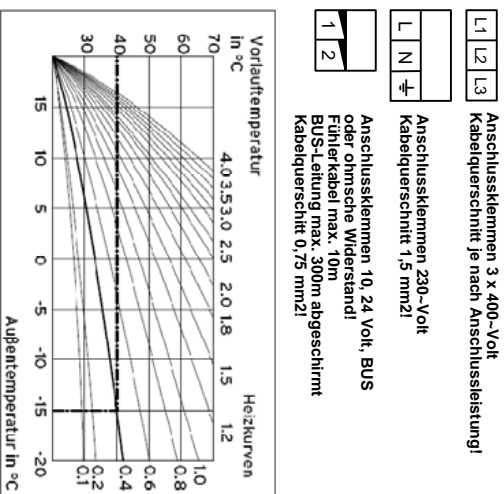


CH- 1752 Villars- sur- Glâne

Tel. 026 / 409 72 10
 romandie@vaillant.ch

Standardschema

Text	Pfad	Text	Pfad
Systemschema 8			
Konfiguration VR-70 1			
1 flexoTHERM 57-197/4 Sole/Wasser Cooling	40-68	48 Pressostat (örtliche Bestimmungen beachten)	41
2 Anlaufstrombegrenzer bereits integriert		52 Raumtemperatur gesteuertes FBH Ventil	
2b Heizungspumpe FBH HK 1		53 Schmutzfänger / Schlammabscheider	
2c Heizungspumpe FBH HK 2	84	55 Absperrventil / Kugelhahn	
3 Solekreispumpe intern		56 Füll- / Entleerventil / Kappenventil	
5 allSTOR 3-7 Speicher		57 Entlüftungsventil	
10 Thermostatventile RAD		67 Mischerventil Cooling	42
13 Systemregler multiMATIC 700		73 Motor-Umschaltventil Cooling	40
13a Erweiterungsmodul VR-70		100 EVU Sperrzeit Wärmepumpe	63
15b Mischerventil FBH HK 1	80	SS4 Hauptschalter	54
15c Mischerventil FBH HK 2	85	VR-900 mobilDIALOG	64/68
16 Aussenfühler DCF 3-Aderig	61		
17 Vorlauffühler VR-10 Cooling	55		
17a Vorlauffühler VR-10 Pufferspeicher oben	86		
17b Vorlauffühler VR-10 FBH HK 1	88		
17c Vorlauffühler VR-10 FBH HK 2			
19b Sicherheitsthermostat FBH HK 1	82		
19c Sicherheitsthermostat FBH HK 2	84		
21c Fernbedienungsgerät VR-91 (Option)	89		
22 Hagerkasten mit 2 Relais (Option)	71		
24 Boilerfühler VR-10 BMW	58		
30 Schwerkraftbremse / Rückschlagventil			
31 Drosselventil			
32 Überstromventil intern / extern			
35 Frischwasserstation BMW	91		
38 Motor-Umschaltventil BMW intern			
38a ext. Motor-Umschaltventil BMW			
Variante 1 Antrieb mit 2-Punkt Ansteuerung	46		
Variante 2 Antrieb mit 3-Punkt Ansteuerung	72		
ext. Motor-Durchgangsventil Cooling	41		
Variante 1 Antrieb mit 2-Punkt Ansteuerung	45		
Variante 2 Antrieb mit 3-Punkt Ansteuerung	75		



Achtung!

Diese Skizze enthält nicht die zur fachgerechten Montage notwendigen Absperr- und Sicherheitsorgane (Einschlägige Normen und Richtlinien sind zu beachten).
 Kontaktbelastung der Ausgangsrelais max. 2 Ampere Ohmsche Last, Mindestquerschnitt der Leitungen bei: Anschlussleistung 230 Volt = 1,5 mm², Fühler-, Fernbedienungs- und Kleinspannungsleitungen = 0,75 mm².
 Bitte beachten Sie die Geräte- Installationsanleitungen. Die örtlichen Vorschriften zur fachgerechten Elektroinstallation sind zu beachten. Die Ausführungsverantwortung liegt beim Unternehmer.

	Datum	04.06.2015	
	Gezeichnet	R. Brem Vaillant GmbH	
	Geprüft	R. Brem	
Änderung	Datum	Visum	Auftrag Nr.

VWF flexoTHERM 57-197/4 Sole/Wasser Cooling

Regelung VRC-700_VR-70_allSTOR 3-7_Frischw.St._MK_MK

Blatt von Schemaseiten	1 VON 9
Schema Nummer	005_D
Index	-



Vaillant GmbH

CH- 8953 Dietikon

www.vaillant.ch

Tel. 044 / 744 29 19
info@vaillant.ch



Vaillant GmbH

CH- 1752 Villars-sur-Glâne

Tel. 026 / 409 72 10
romandie@vaillant.ch

Legende

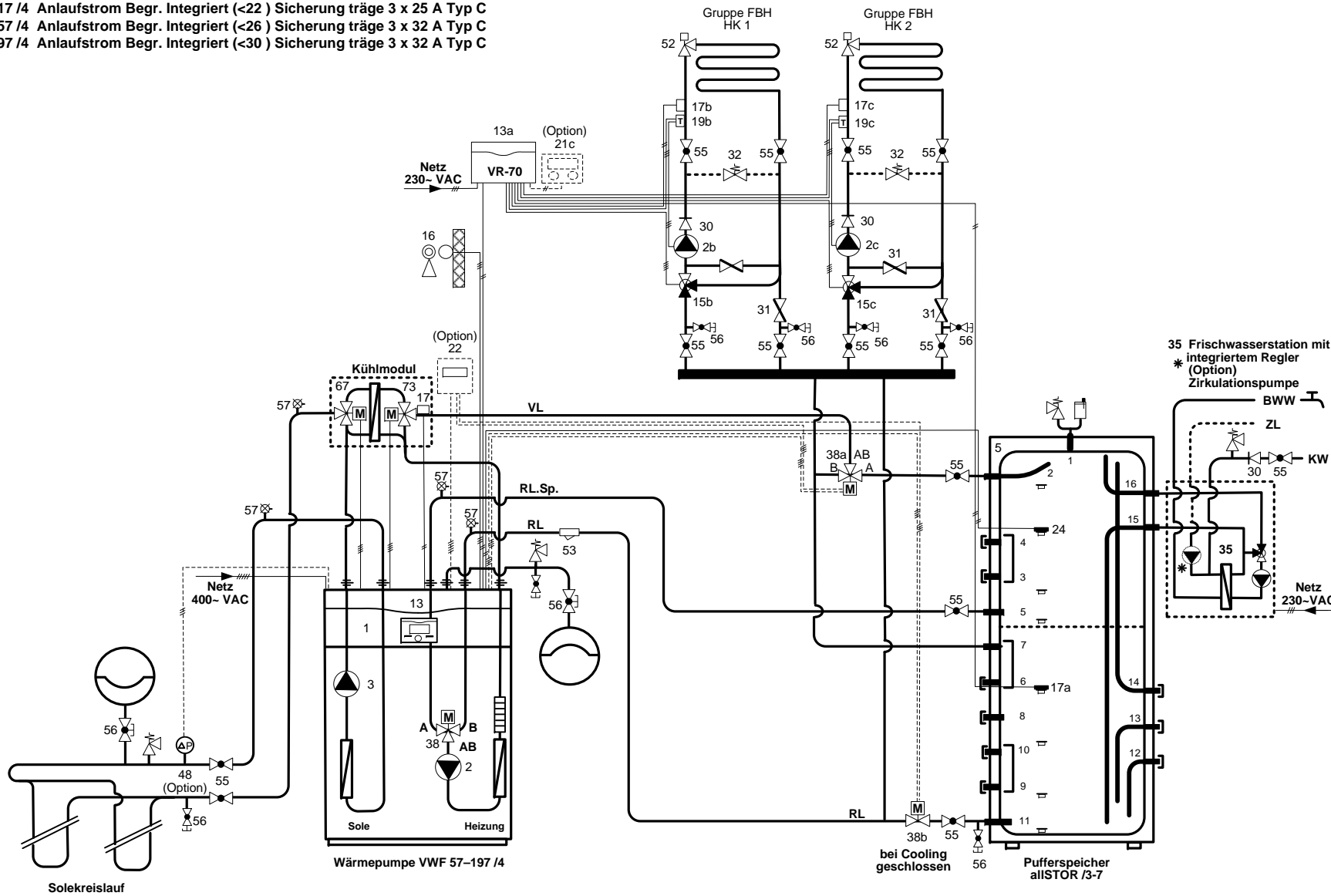
Text	Pfad	Text	Pfad

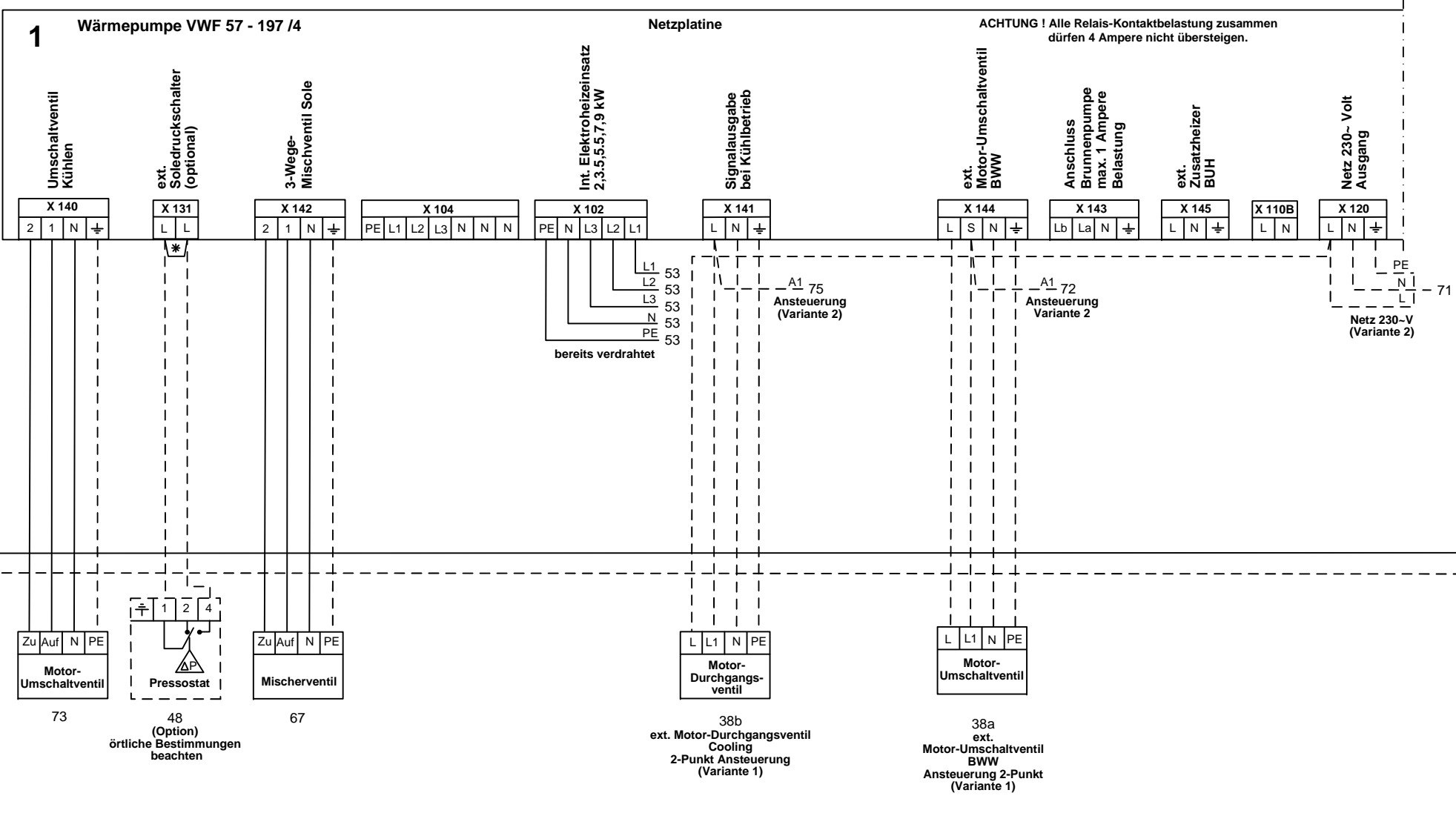
	Datum	Gezeichnet
		Geprüft
Änderung	Datum	Visum
		Auftrag Nr.

Fortsetzung von Seite 1

Blatt von Schemaseiten	
2 VON 9	
Schema Nummer	Index
005_D	-

- VWF 57 /4 Anlaufstrom Begr. Integriert (<15) Sicherung träge 3 x 25 A Typ C
- VWF 87 /4 Anlaufstrom Begr. Integriert (<19) Sicherung träge 3 x 25 A Typ C
- VWF 117 /4 Anlaufstrom Begr. Integriert (<22) Sicherung träge 3 x 25 A Typ C
- VWF 157 /4 Anlaufstrom Begr. Integriert (<26) Sicherung träge 3 x 32 A Typ C
- VWF 197 /4 Anlaufstrom Begr. Integriert (<30) Sicherung träge 3 x 32 A Typ C





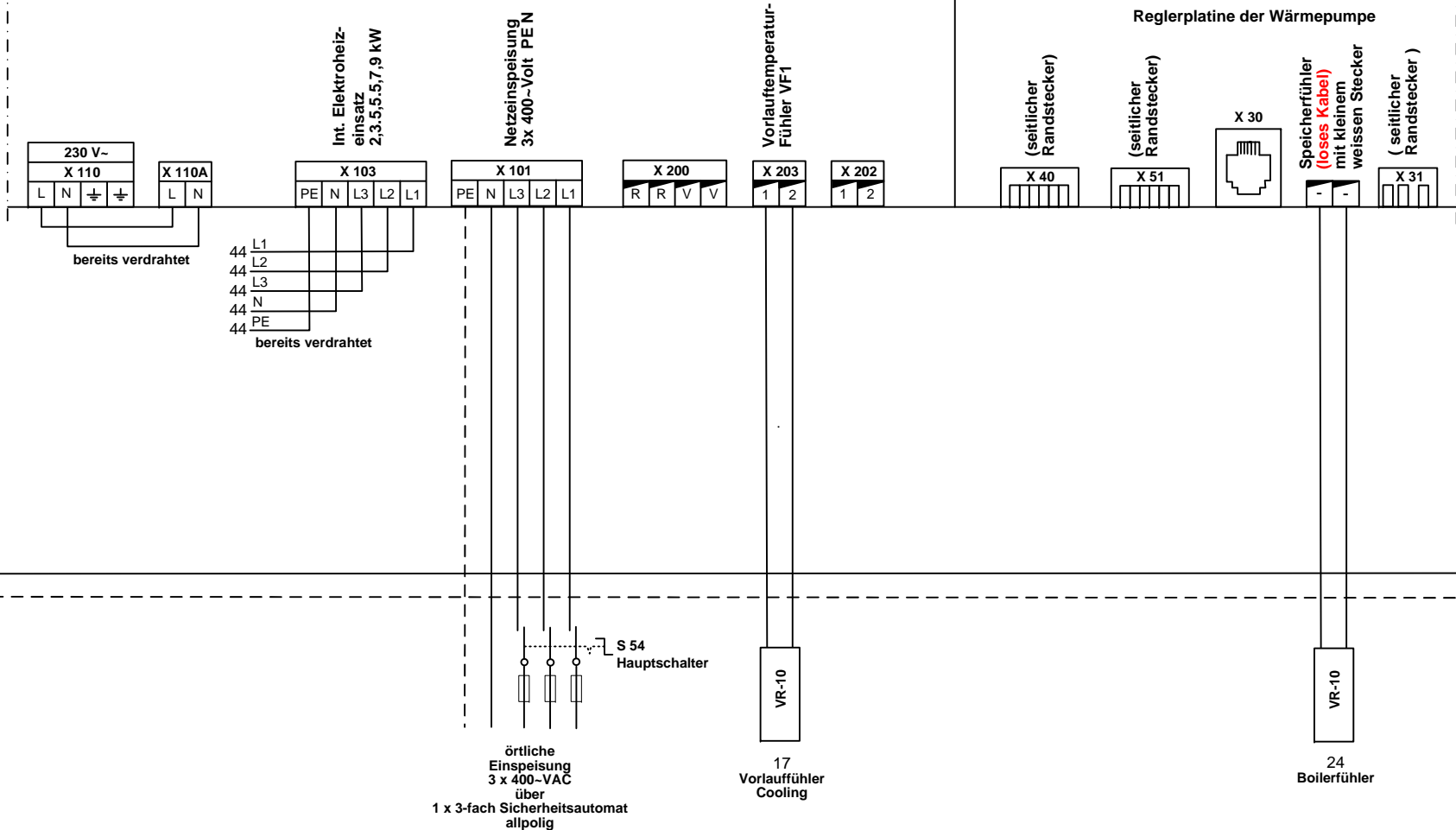
*** WICHTIG !**
 Brücke entfernen bei Anschluss eines
 - ext. Pressostat / Soledruckwächter

1 Wärmepumpe VWF 57 - 197 /4

Netzplatine

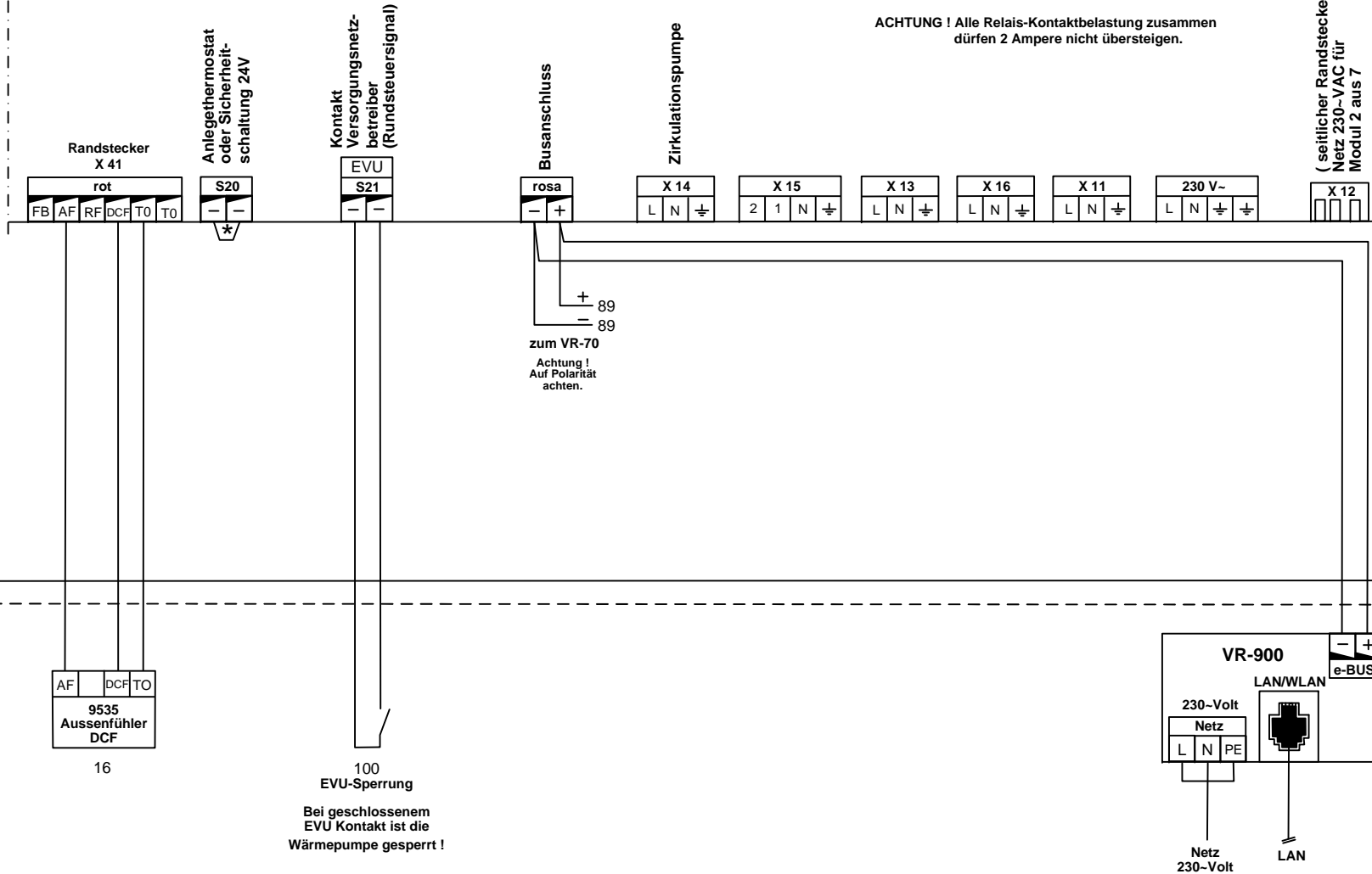
ACHTUNG ! Alle Relais-Kontaktbelastung zusammen dürfen 4 Ampere nicht übersteigen.

ACHTUNG ! Alle Relais-Kontaktbelastung zusammen dürfen 2 Ampere nicht übersteigen.



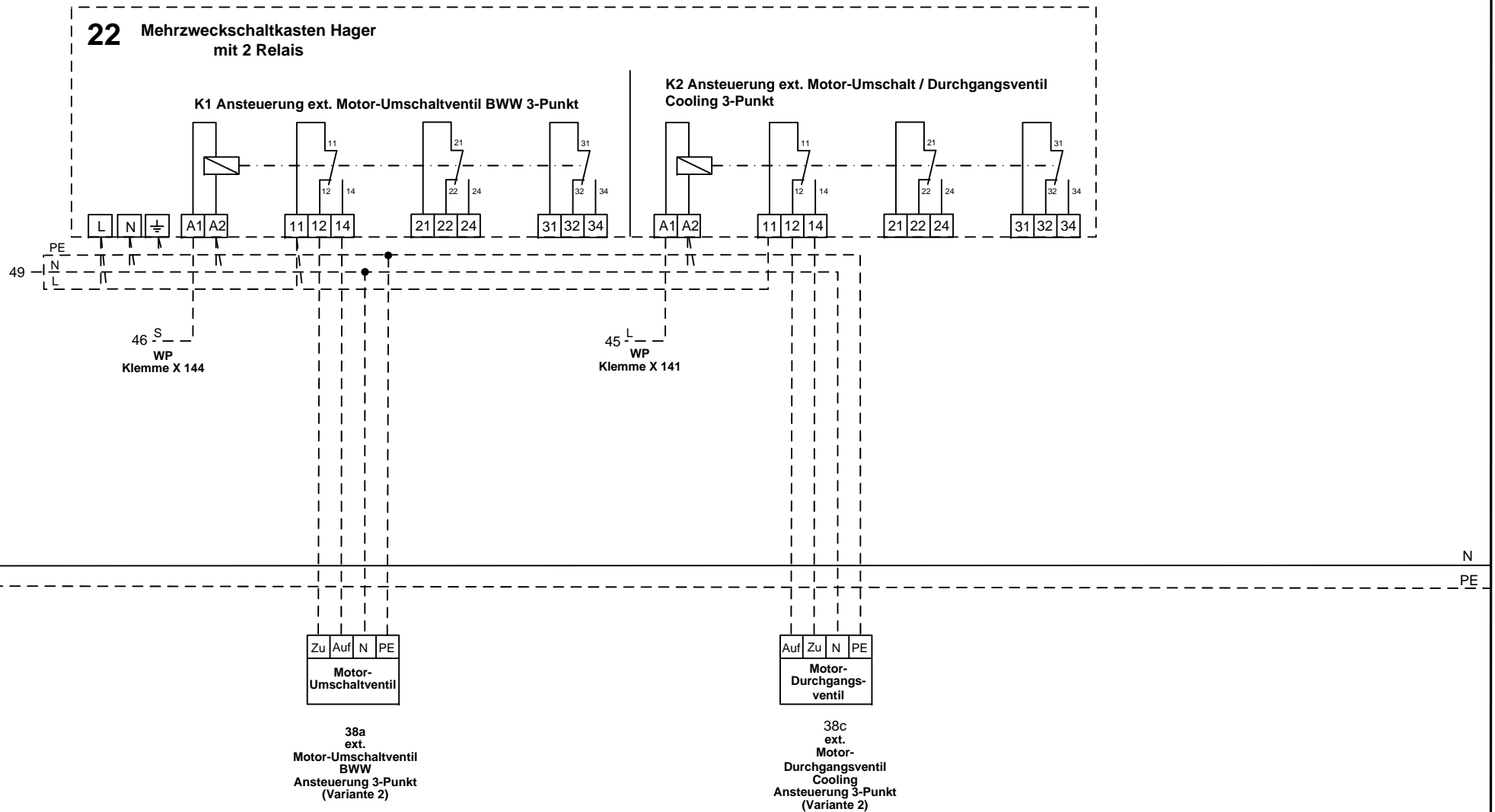
1 Wärmepumpe VWF 57 - 197 /4

Reglerplatine der Wärmepumpe



ACHTUNG ! Alle Relais-Kontaktbelastung zusammen dürfen 2 Ampere nicht übersteigen.

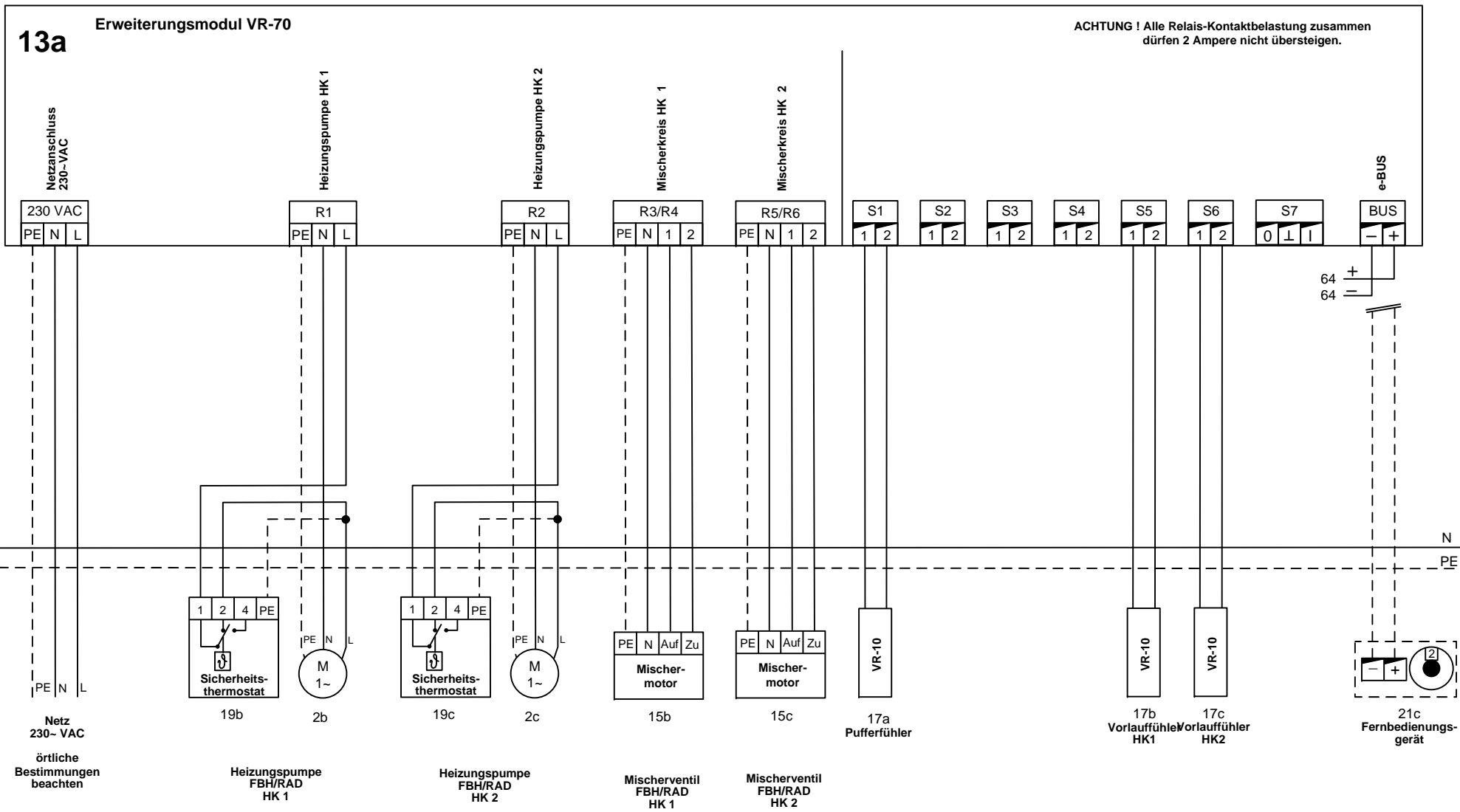
*** WICHTIG !**
Brücke entfernen bei Anschluss eines
- Sicherheitsthermostat STB



13a

Erweiterungsmodul VR-70

ACHTUNG ! Alle Relais-Kontaktbelastung zusammen dürfen 2 Ampere nicht übersteigen.



Netz 230- VAC
örtliche Bestimmungen beachten

19b 2b
Sicherheits-thermostat
Heizungspumpe FBH/RAD HK 1

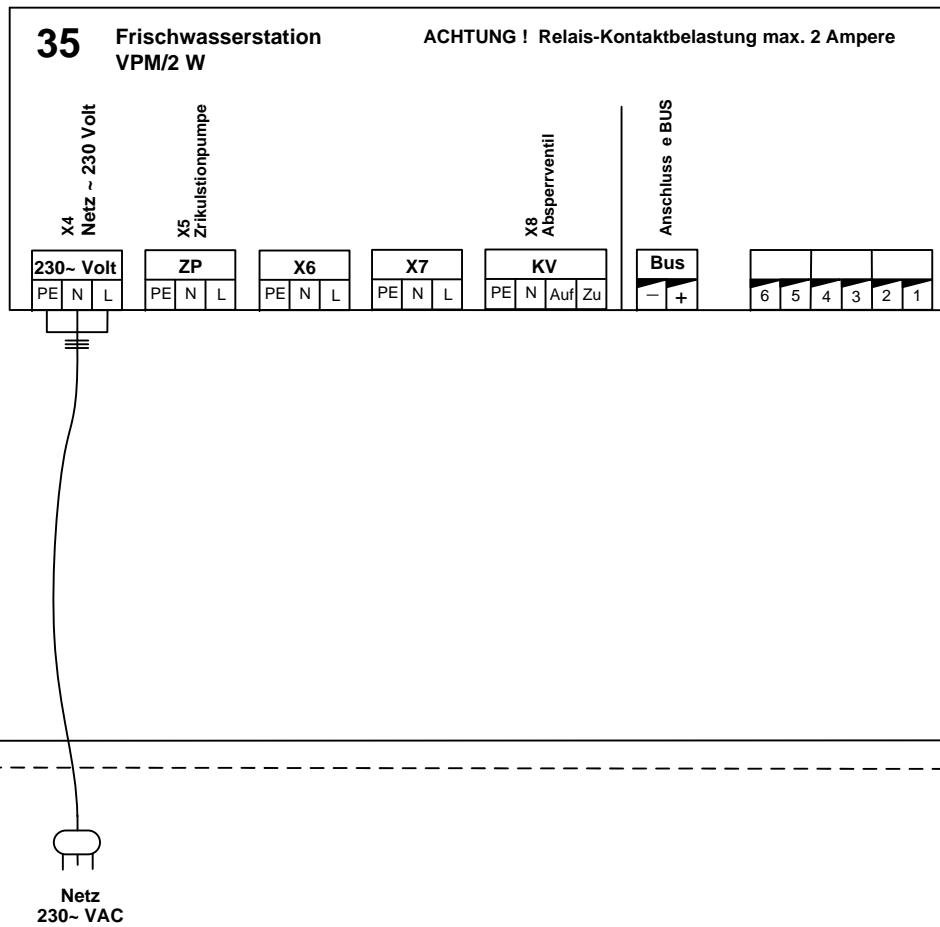
19c 2c
Sicherheits-thermostat
Heizungspumpe FBH/RAD HK 2

15b 15c
Mischer- motor
Mischer-ventil FBH/RAD HK 1
Mischer-ventil FBH/RAD HK 2

17a
Pufferfühler

17b 17c
Vorlauffühler
Vorlauffühler HK1
Vorlauffühler HK2

21c
Fernbedienungs- gerät



N

PE