



CH- 8953 Dietikon  
 ww.vaillant.ch

Tel. 044 / 744 29 19  
 info@vaillant.ch



CH- 1752 Villars- sur- Glâne

Tel. 026 / 409 72 10  
 romandie@vaillant.ch

## Standardschema

Text	Pfad	Text	Pfad
<b>Systemschema 8</b>			
<b>Konfiguration VR-70 5</b>			
1 flexOTHERM 57-197/4 Sole/Wasser Cooling	41-68	55 Absperrventil / Kugelhahn	
2 Anlaufstrombegrenzer bereits integriert		56 Füll.- Entleerventil / Kappenventil	
2 Heizungspumpe intern		57 Entlüftungsventil	
2b Heizungspumpe FBH HK 1		67 Mischerventil Cooling	43
2c Heizungspumpe FBH HK 2	82	73 Motor-Umschaltventil Cooling	41
3 Solekreispumpe intern	84	100 EVU Sperrzeit Wärmepumpe	63
4 allSTOR 3-5 Speicher		100a EVU Sperrzeit El.-Heizeinsatz	91
5 BMW-Bolier		S54 Hauptschalter	54
13 Systemregler multiMATIC 700		VR-900 mobilDIALOG	64/68
13a Erweiterungsmodul VR-70	80		
15b Mischerventil FBH HK 1	84		
15c Mischerventil FBH HK 2	85		
16 Aussenfühler DCF 3-Adertig	61		
17 Vorlauffühler VR-10 Cooling	55		
17 Vorlauffühler VR-10 Pufferspeicher oben	86		
17b Vorlauffühler VR-10 FBH HK 1	88		
17c Vorlauffühler VR-10 FBH HK 2	88		
19b Sicherheits thermostat FBH HK 1	82		
19c Sicherheits thermostat FBH HK 2	84		
21c Fernbedienungsgerät VR-91 (Option)	89		
22 Hagerkasten mit 1 Relais (Option)	71		
24 Boilerfühler VR-10 BMW	58		
30 Schwerkraftbremse / Rückschlagventil			
31 Drosselventil			
32 Überstromventil intern / extern			
38 Motor-Umschaltventil BMW intern			
38a ext. Motor-Durchgangsventil Cooling	46		
Variable 1 Antrieb mit 2-Punkt Ansteuerung			
Variable 2 Antrieb mit 3-Punkt Ansteuerung	72		
Pressostat (örtliche Bestimmungen beachten)	42		
51 Elektroheizeinsatz BMW	92		
52 Raumtemperatur gesteuertes FBH Ventil			
53 Schmutzfänger / Schlammabscheider			

**Text**

L1 L2 L3 Anschlussklemmen 3 x 400-Volt  
 Kabelquerschnitt je nach Anschlussleistung!

L N PE Anschlussklemmen 230V-Volt  
 Kabelquerschnitt 1,5 mm<sup>2</sup>

1 2 Anschlussklemmen 10, 24 Volt, BUS  
 oder ohmsche Widerstand!  
 Fühlerkabel max. 10m  
 BUS-Leitung max. 300m abgeschirmt  
 Kabelquerschnitt 0,75 mm<sup>2</sup>

### **Achtung!**

Diese Skizze enthält nicht die zur fachgerechten Montage notwendigen Absperr- und Sicherheitsorgane (Einschlägige Normen und Richtlinien sind zu beachten).  
 Kontaktbelastung der Ausgangsrelais max. 2 Ampere Ohmsche Last, Mindestquerschnitt der Leitungen bei: Anschlussleistung 230 Volt = 1,5 mm<sup>2</sup>, Fühler-, Fernbedienungs- und Kleinspannungsleitungen = 0,75 mm<sup>2</sup>.  
 Bitte beachten Sie die Geräte- Installationsanleitungen. Die örtlichen Vorschriften zur fachgerechten Elektroinstallation sind zu beachten. Die Ausführungsverantwortung liegt beim Unternehmer.

	Datum	04.06.2015	
	Gezeichnet	R. Brem Vaillant GmbH	
	Geprüft	R. Brem	
Änderung	Datum	Visum	Auftrag Nr.

## **VWF flexOTHERM 57-197/4 Sole/Wasser Cooling**

Regelung VRC-700\_VR-70\_allSTOR\_BMW\_MK\_MK

Blatt von Schemaseiten	1 VON 9
Schema Nummer	004_D
Index	-



# Vaillant GmbH

CH- 8953 Dietikon

www.vaillant.ch

Tel. 044 / 744 29 19  
info@vaillant.ch



# Vaillant GmbH

CH- 1752 Villars-sur-Glâne

Tel. 026 / 409 72 10  
romandie@vaillant.ch

## Legende

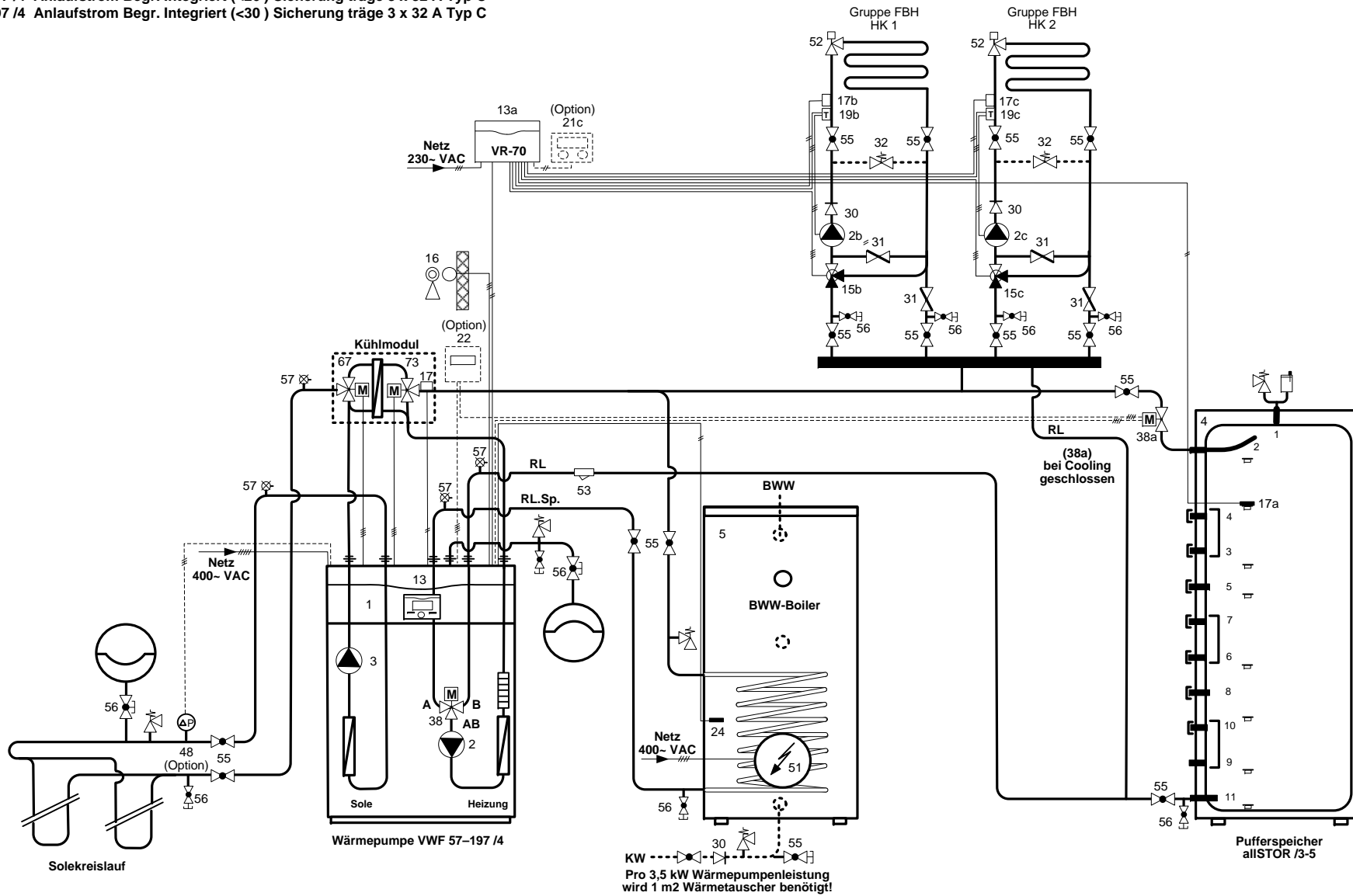
Text	Pfad	Text	Pfad

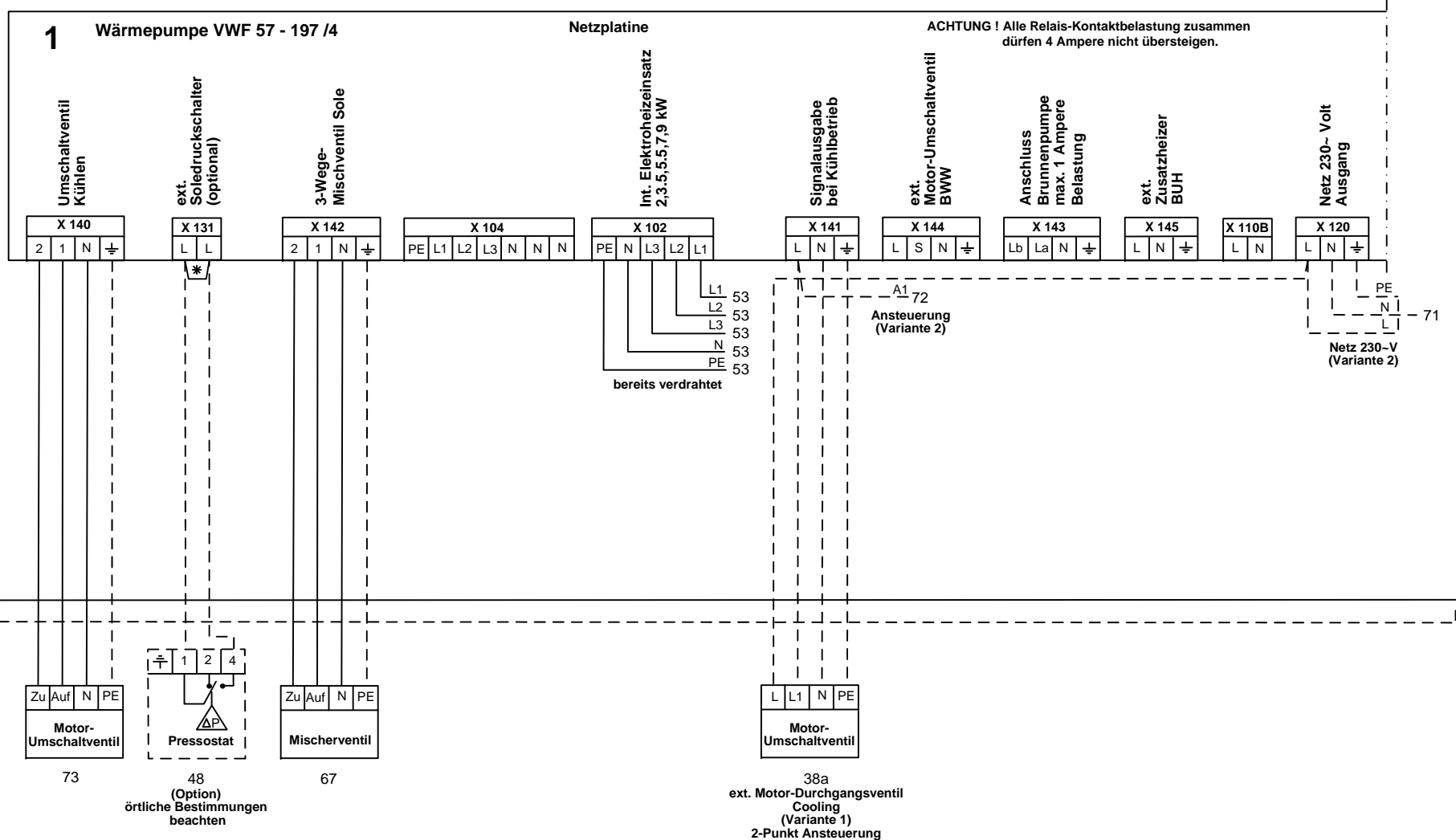
	Datum	Datum	Gezeichnet	
			Geprüft	
Änderung	Datum	Visum	Auftrag Nr.	

**Fortsetzung von Seite 1**

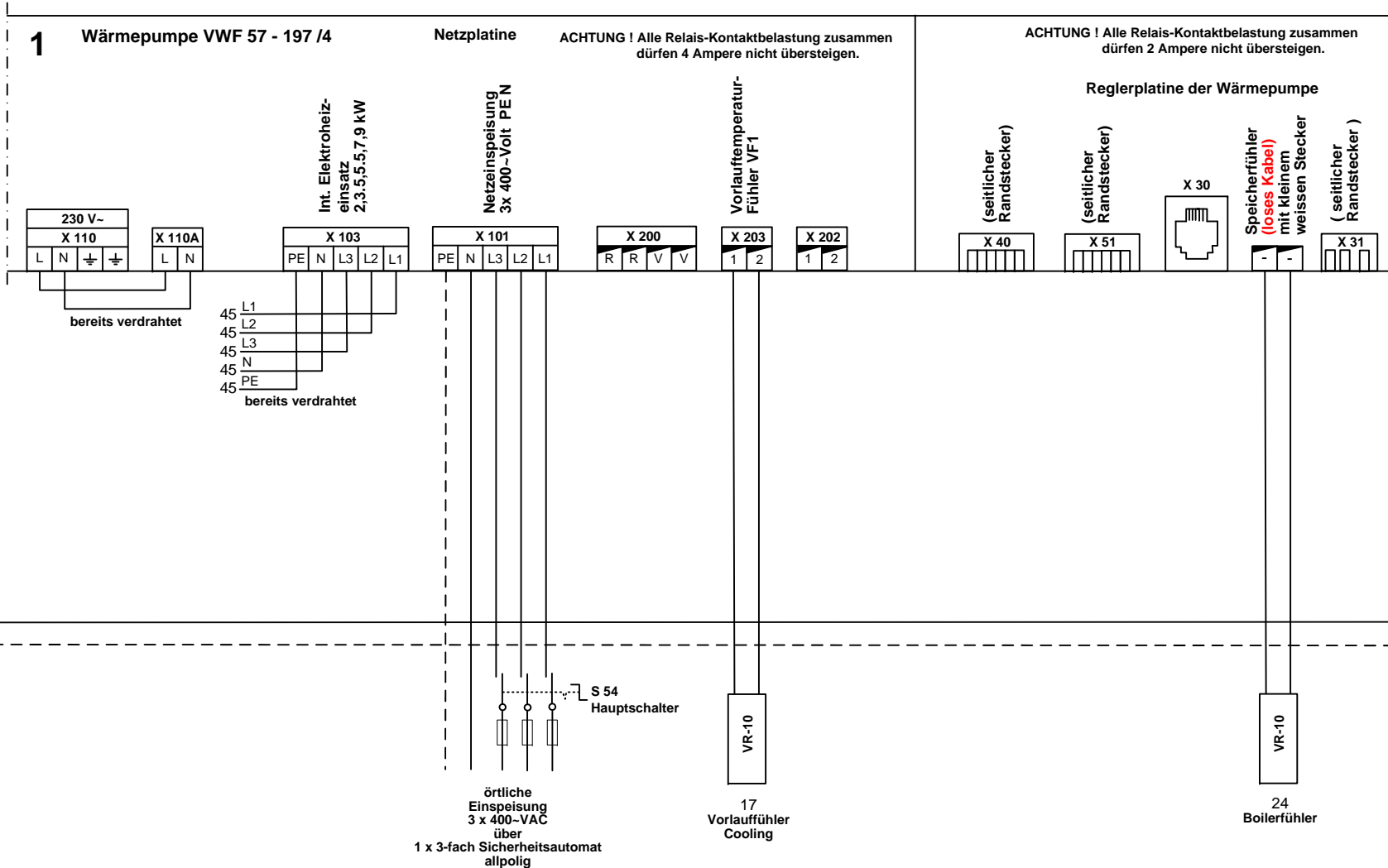
Blatt von Schemaseiten	
<b>2 VON 9</b>	
Schema Nummer	Index
<b>004_D</b>	-

- VWF 57 /4 Anlaufstrom Begr. Integriert (<15) Sicherung träge 3 x 25 A Typ C
- VWF 87 /4 Anlaufstrom Begr. Integriert (<19) Sicherung träge 3 x 25 A Typ C
- VWF 117 /4 Anlaufstrom Begr. Integriert (<22) Sicherung träge 3 x 25 A Typ C
- VWF 157 /4 Anlaufstrom Begr. Integriert (<26) Sicherung träge 3 x 32 A Typ C
- VWF 197 /4 Anlaufstrom Begr. Integriert (<30) Sicherung träge 3 x 32 A Typ C

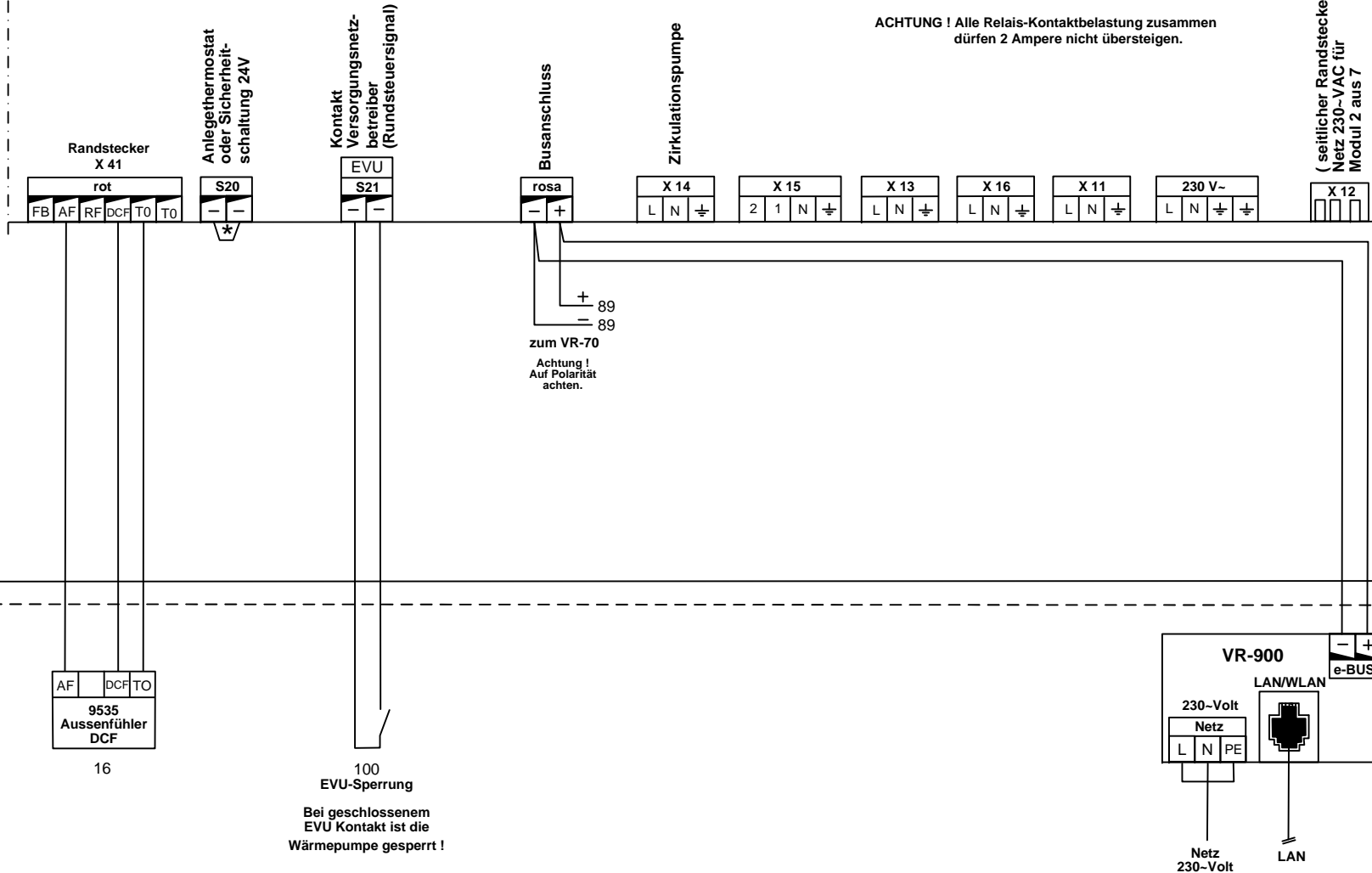




**\* WICHTIG !**  
 Brücke entfernen bei Anschluss eines  
 - ext. Pressostat / Soledruckwächter



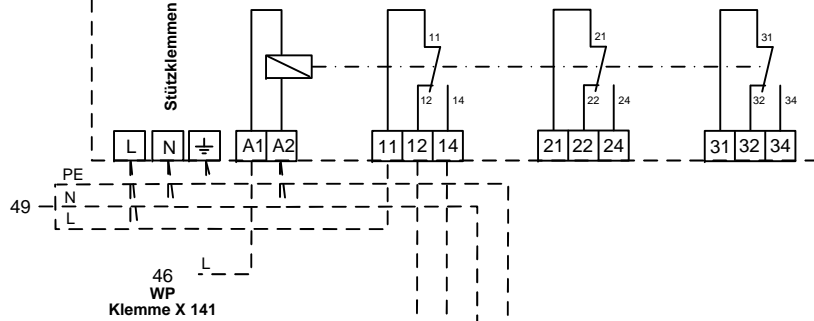
# 1 Wärmepumpe VWF 57 - 197 /4 Reglerplatine der Wärmepumpe



**\* WICHTIG !**  
Brücke entfernen bei Anschluss eines  
- Sicherheitsthermostat STB

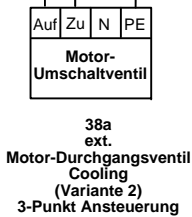
**22 Mehrzweckschaltkasten Hager mit 1 Relais**

**K1 Ansteuerung ext. Motor-Umschaltventil Cooling 3-Punkt**



N

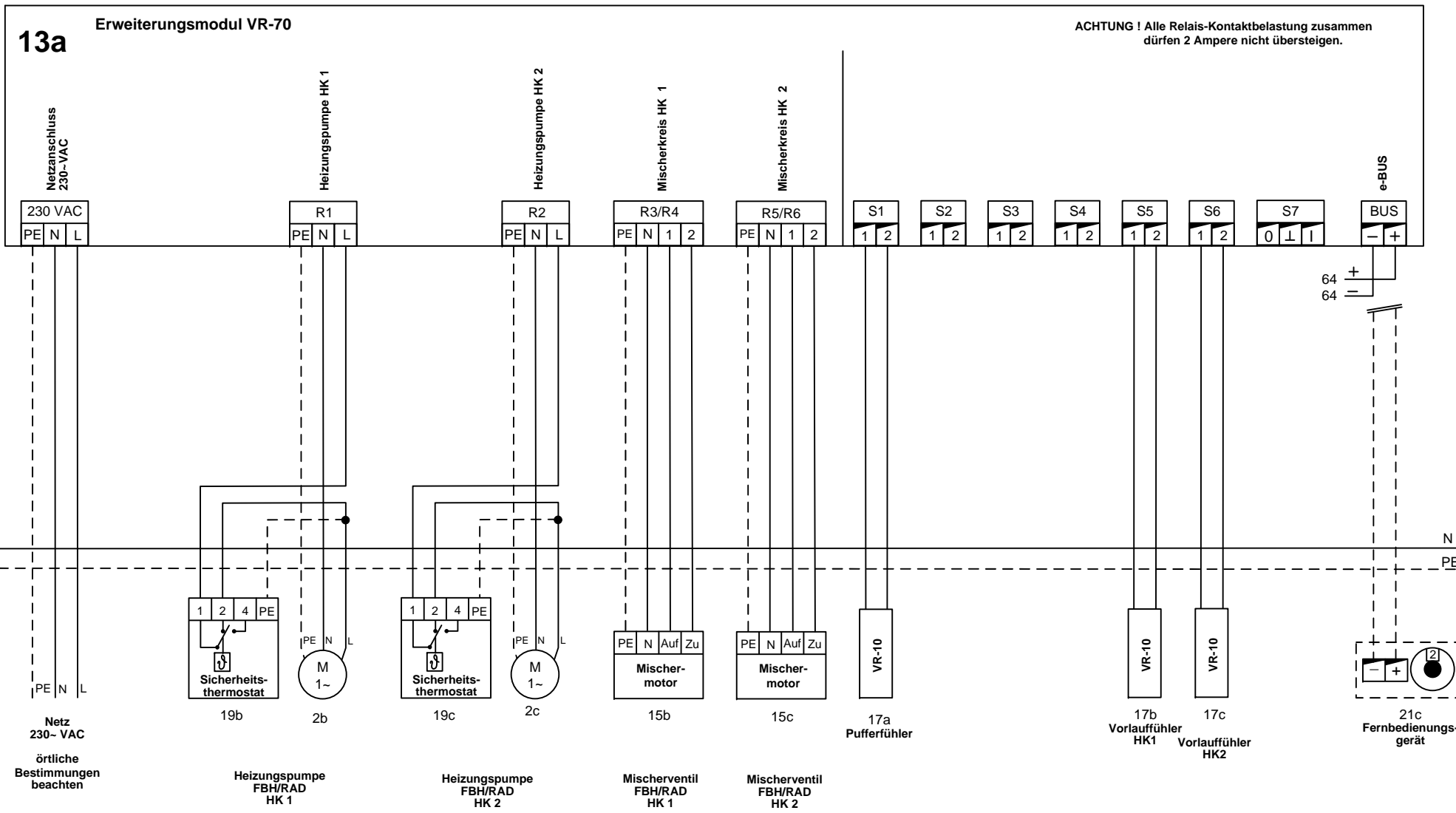
PE



# 13a

## Erweiterungsmodul VR-70

ACHTUNG ! Alle Relais-Kontaktbelastung zusammen dürfen 2 Ampere nicht übersteigen.



Netz 230-VAC  
örtliche Bestimmungen beachten

19b  
Sicherheits-thermostat  
2b  
M 1~  
Heizungspumpe FBH/RAD HK 1

19c  
Sicherheits-thermostat  
2c  
M 1~  
Heizungspumpe FBH/RAD HK 2

15b  
PE N Auf Zu  
Mischer-motor  
15c  
PE N Auf Zu  
Mischer-motor  
Mischerventil FBH/RAD HK 1  
Mischerventil FBH/RAD HK 2

17a  
VR-10  
Pufferfühler

17b  
VR-10  
Vorlauffühler HK1  
17c  
VR-10  
Vorlauffühler HK2

21c  
Fernbedienungs-gerät



