



CH- 8953 Dietikon
 ww.vaillant.ch

Tel. 044 / 744 29 19
 info@vaillant.ch



CH- 1752 Villars- sur- Glâne

Tel. 026 / 409 72 10
 romandie@vaillant.ch

Standardschema

Text	Pfad	Text	Pfad						
Systemschema 8 Konfiguration VR-70 -									
1 flexOTHERM 57-197/4 Sole/Wasser Cooling Anlaufstrombegrenzer bereits integriert	41-68								
2 Heizungspumpe intern									
3 Solekreispumpe intern									
4 Pufferspeicher / Energiespeicher									
13 Systemregler multiMATIC 700									
16 wird im Heizgerät eingebaut oder als FBH									
17 Aussenfühler DCF 3-Aderig	61								
17 Vorlauffühler VR-10 Cooling	55								
19 Sicherheits thermostat FBH	62								
22 Hagerkasten mit 1 Relais	71								
30 Schwerkraftbremse / Rückschlagventil Drosselventil									
31 Überströmventil intern / extern									
32 Motor-Umschaltventil BMW intern									
38a ext. Motor-Umschaltventil Cooling	72								
Variante 1 Antrieb mit 2-Punkt Ansteuerung Variante 2 Antrieb mit 3-Punkt Ansteuerung Pressostat (örtliche Bestimmungen beachten)	46 42	<table border="1"> <tr><td>L1</td><td>L2</td><td>L3</td></tr> <tr><td>L</td><td>N</td><td>⊕</td></tr> </table> <p>Anschlussklemmen 3 x 400-Volt Kabelquerschnitt je nach Anschlussleistung!</p>	L1	L2	L3	L	N	⊕	
L1	L2	L3							
L	N	⊕							
48 Raumtemperatur gesteuertes FBH Ventil									
52 Schmutzfänger / Schlammabscheider									
55 Absperrventil / Kugelhahn									
56 Füll - Entleerventil / Kappenventil									
57 Entlüftungsventil									
67 Mischerventil Cooling	43								
73 Motor-Umschaltventil Cooling	41								
100 EVU Sperrzeit Wärmepumpe	63								
SS4 Hauptschalter	54								
VR-900 mobilDIALOG	64/68								
		<table border="1"> <tr><td>1</td><td>2</td></tr> </table> <p>Anschlussklemmen 10, 24 Volt, BUS oder ohmsche Widerstand! Fühlerkabel max. 10m BUS-Leitung max. 300m abgeschirmt Kabelquerschnitt 0,75 mm²</p>	1	2					
1	2								
		<p>Vorlauftemperatur In °C</p> <p>Heizkurven</p> <p>Außentemperatur In °C</p>							

Achtung!

Diese Skizze enthält nicht die zur fachgerechten Montage notwendigen Absperr- und Sicherheitsorgane (Einschlägige Normen und Richtlinien sind zu beachten).
 Kontaktbelastung der Ausgangsrelais max. 2 Ampere Ohmsche Last, Mindestquerschnitt der Leitungen bei: Anschlussleistung 230 Volt = 1,5 mm², Fühler-, Fernbedienungs- und Kleinspannungsleitungen = 0,75 mm².
 Bitte beachten Sie die Geräte- Installationsanleitungen. Die örtlichen Vorschriften zur fachgerechten Elektroinstallation sind zu beachten. Die Ausführungsverantwortung liegt beim Unternehmer.

	Datum	04.06.2015
	Gezeichnet	R. Brem Vaillant GmbH
	Geprüft	R. Brem
Änderung	Datum	Visum
		Auftrag Nr.

VWF flexOTHERM 57-197/4 Sole/Wasser Cooling

Regelung VRC-700_PU_dr.Kr.

Blatt von Schemaseiten	1 VON 7
Schema Nummer	003_D
Index	-



Vaillant GmbH

CH- 8953 Dietikon

www.vaillant.ch

Tel. 044 / 744 29 19
info@vaillant.ch



Vaillant GmbH

CH- 1752 Villars-sur-Glâne

Tel. 026 / 409 72 10
romandie@vaillant.ch

Legende

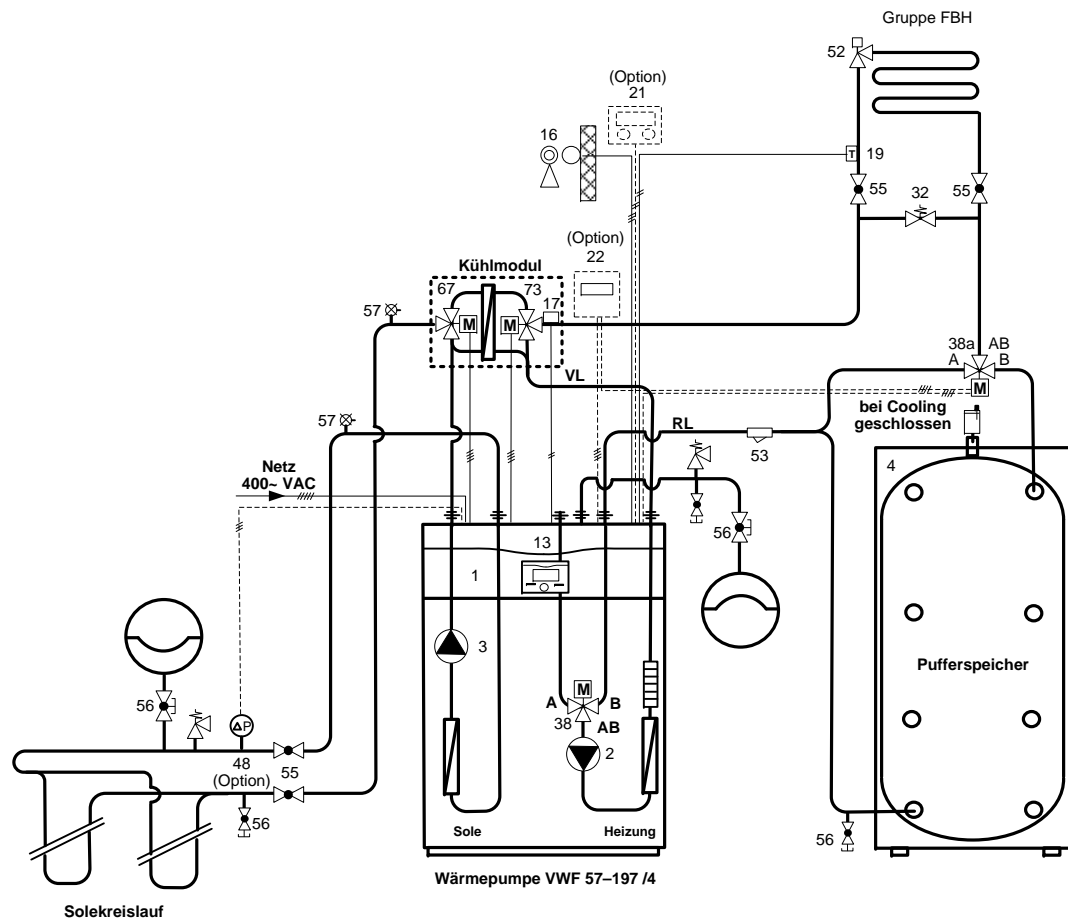
Text	Pfad	Text	Pfad

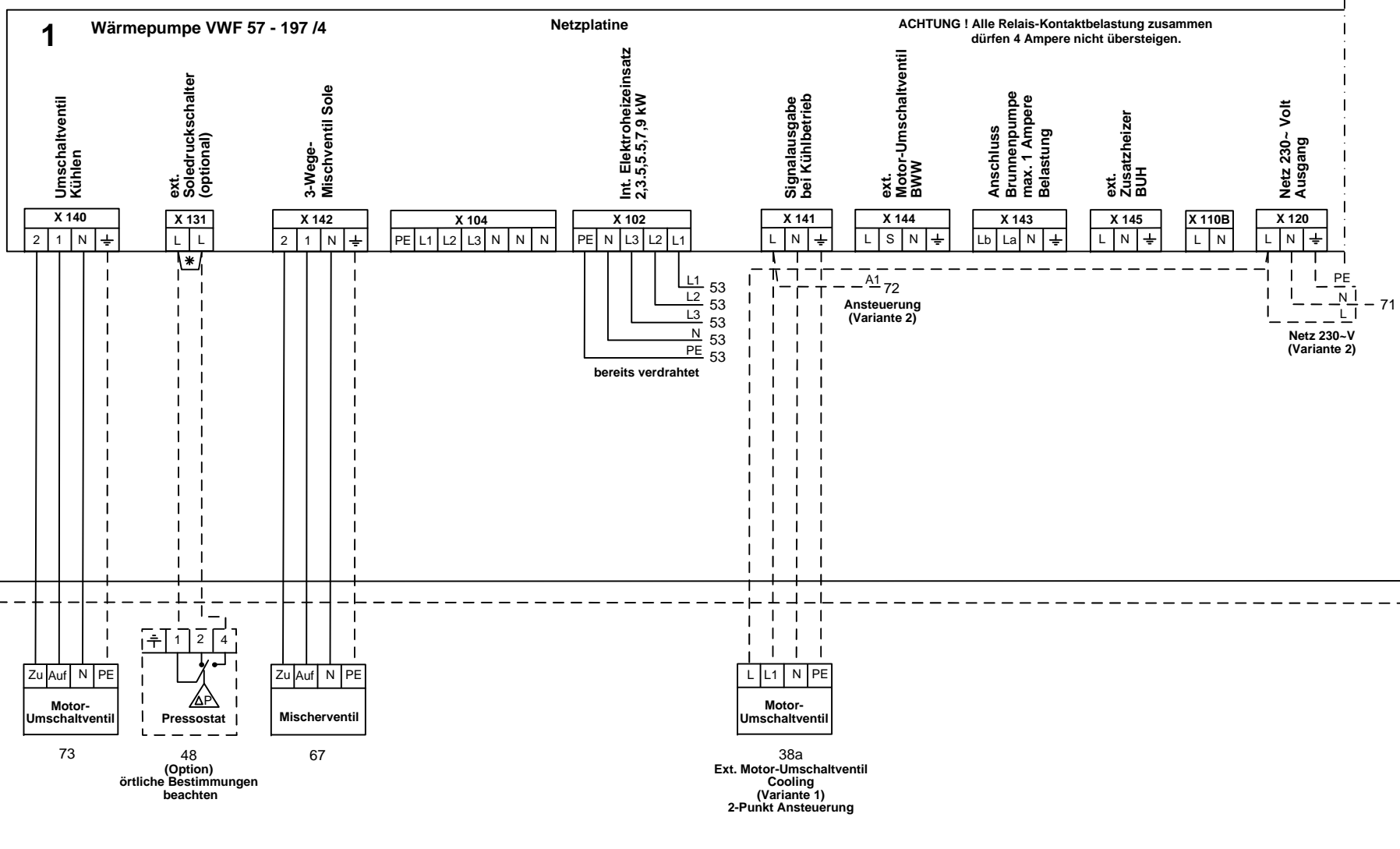
	Datum	Gezeichnet	
		Geprüft	
Änderung	Datum	Visum	Auftrag Nr.

Fortsetzung von Seite 1

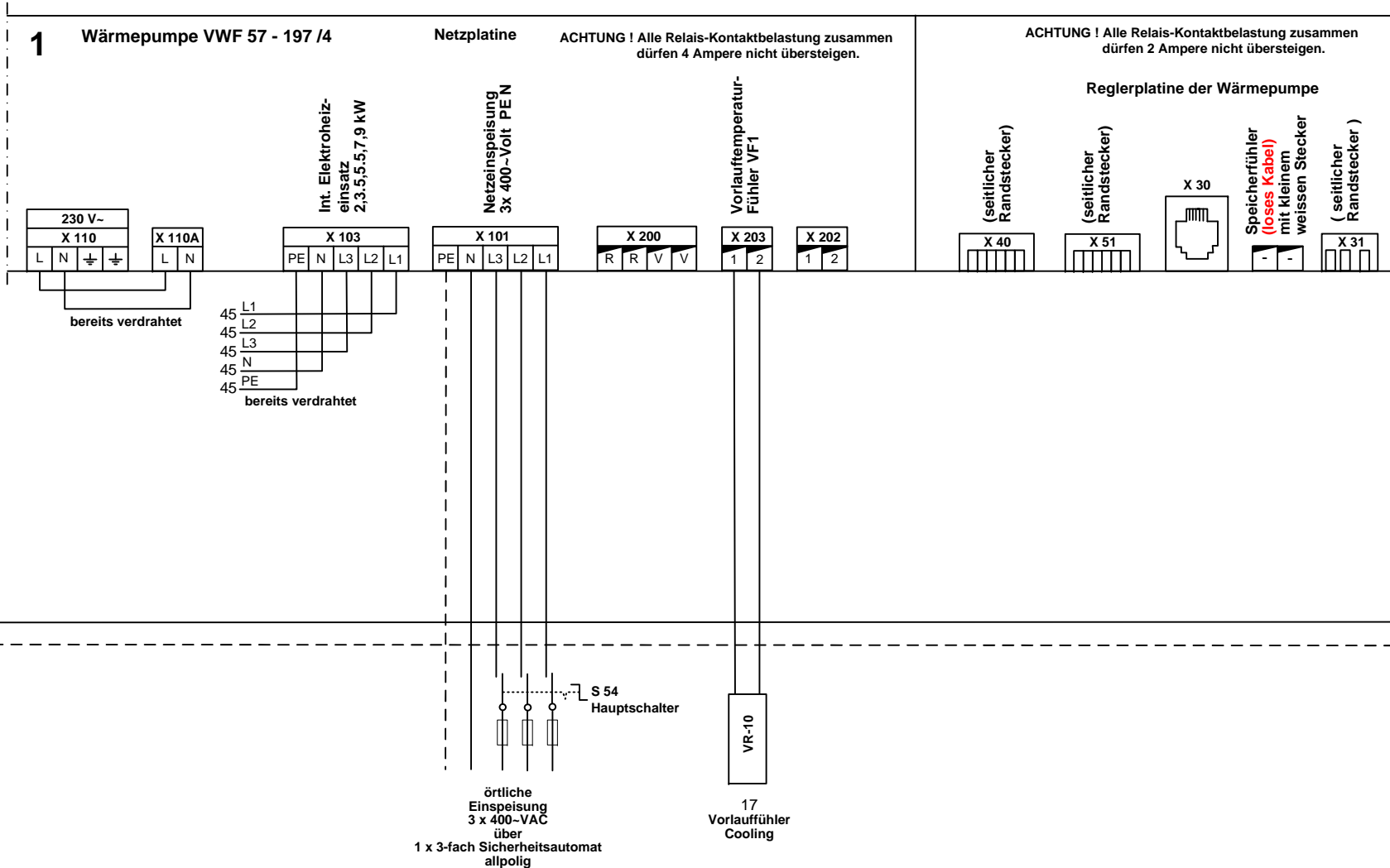
Blatt von Schemaseiten	
2 VON 7	
Schema Nummer	Index
003_D	-

- VWF 57 /4 Anlaufstrom Begr. Integriert (<15) Sicherung träge 3 x 25 A Typ C
- VWF 87 /4 Anlaufstrom Begr. Integriert (<19) Sicherung träge 3 x 25 A Typ C
- VWF 117 /4 Anlaufstrom Begr. Integriert (<22) Sicherung träge 3 x 25 A Typ C
- VWF 157 /4 Anlaufstrom Begr. Integriert (<26) Sicherung träge 3 x 32 A Typ C
- VWF 197 /4 Anlaufstrom Begr. Integriert (<30) Sicherung träge 3 x 32 A Typ C



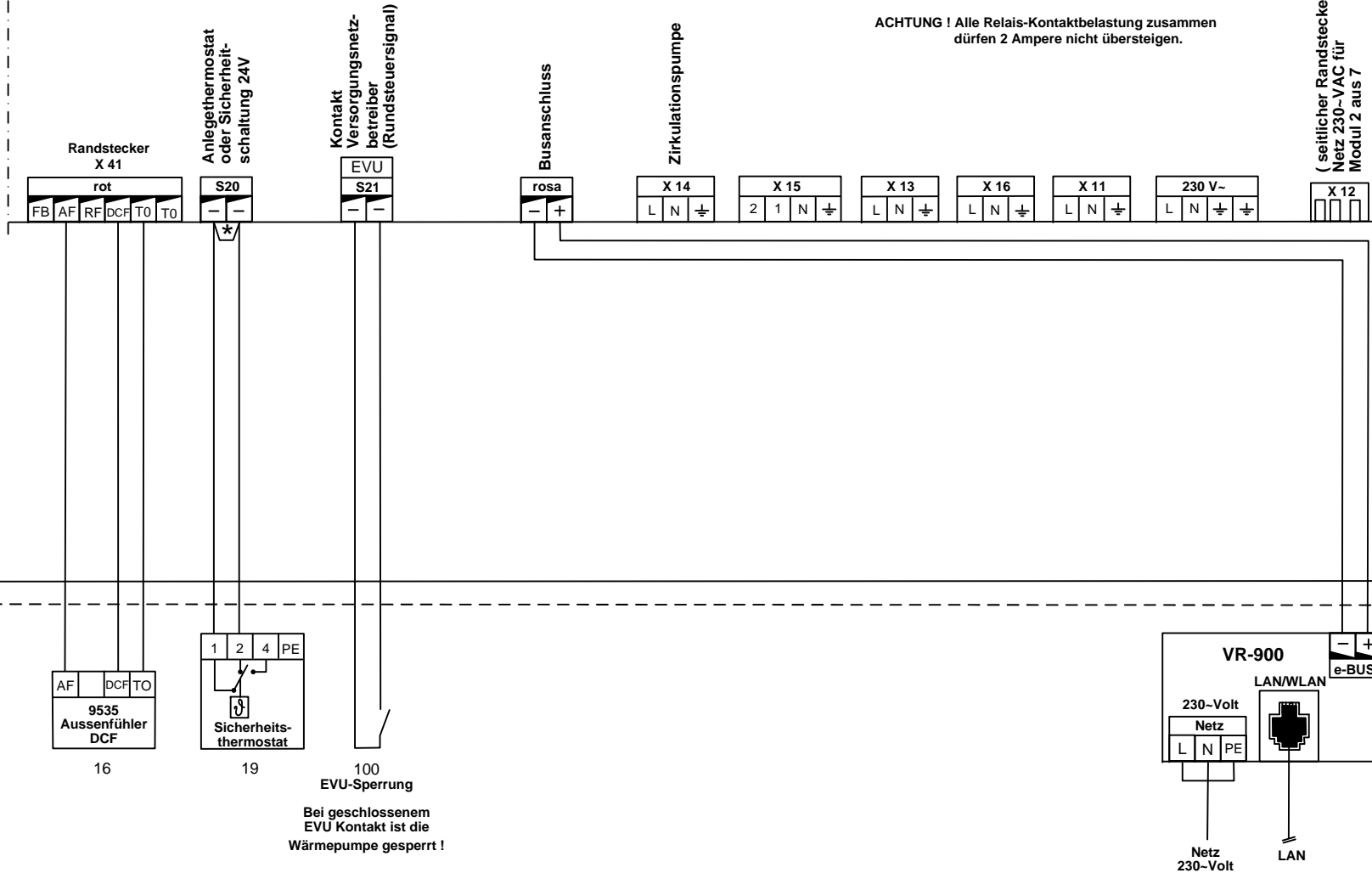


*** WICHTIG !**
 Brücke entfernen bei Anschluss eines
 - ext. Pressostat / Soledruckwächter

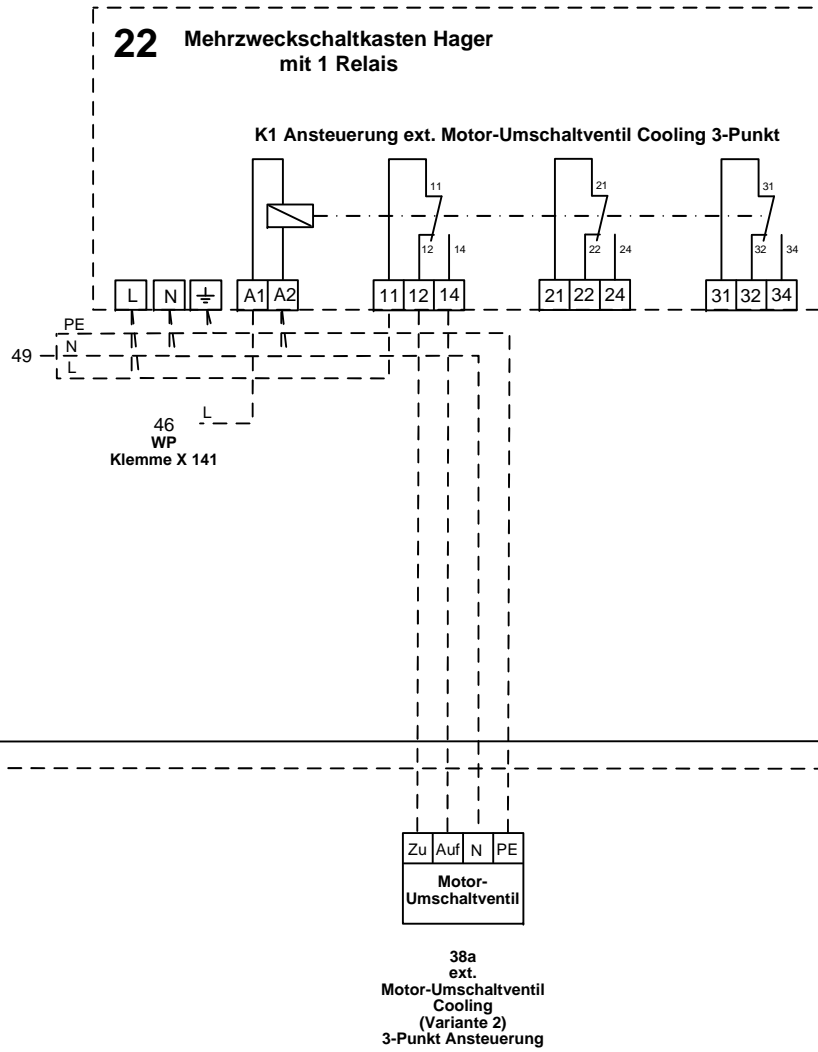


1 Wärmepumpe VWF 57 - 197 /4

Reglerplatine der Wärmepumpe



*** WICHTIG !**
Brücke entfernen bei Anschluss eines
- Sicherheitsthermostat STB



N

PE