



CH- 8953 Dietikon
 ww.vaillant.ch

Tel. 044 / 744 29 19
 info@vaillant.ch

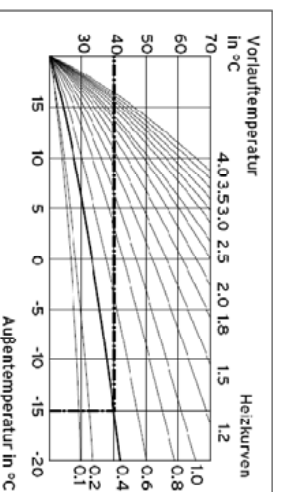


CH- 1752 Villars- sur- Glâne

Tel. 026 / 409 72 10
 romandie@vaillant.ch

Standardschema

Text	Pfad	Text	Pfad					
Systemschema 8 Konfiguration VR-70 -								
1 flexOTHERM 57-197/4 Sole/Wasser Cooling Anlaufstrombegrenzer bereits integriert	41-68							
2 Heizungspumpe intern								
3 Solekreispumpe intern								
5 BMW-Boiler								
13 Systemregler multiMATIC 700 wird im Heizgerät eingebaut oder als FBH								
16 Aussenfühler DCF 3-Adertig	61							
17 Vorlauffühler VR-10 Cooling	55							
19 Sicherheits thermostat FBH	62							
24 Boilerfühler VR-10 BMW	58							
30 Schwerkraftbremse / Rückschlagventil								
31 Drosselventil								
32 Überströmventil intern / extern								
38 Motor-Umschaltventil BMW intern								
48 Pressostat (örtliche Bestimmungen beachten)	42							
51 Elektroheizsinsatz BMW	72	<table border="1"> <tr><td>L1</td><td>L2</td><td>L3</td></tr> <tr><td></td><td></td><td></td></tr> </table> Anschlussklemmen 3 x 400-Volt Kabelquerschnitt je nach Anschlussleistung!	L1	L2	L3			
L1	L2	L3						
52 Raumtemperatur gesteuertes FBH Ventil		<table border="1"> <tr><td>L</td><td>N</td><td>⊕</td></tr> <tr><td></td><td></td><td></td></tr> </table> Anschlussklemmen 10, 24 Volt, BUS oder ohmsche Widerstand! Fühlerkabel max. 10m BUS-Leitung max. 300m abgeschirmt Kabelquerschnitt 0,75 mm ² !	L	N	⊕			
L	N	⊕						
53 Schmutzfänger / Schlammabscheider		<table border="1"> <tr><td>1</td><td>2</td></tr> <tr><td></td><td></td></tr> </table>	1	2				
1	2							
55 Absperrventil / Kugelhahn								
56 Füll- / Entleerventil / Kappenventil								
57 Entlüftungsventil								
67 Mischventil Cooling	43							
73 Motor-Umschaltventil Cooling	41							
100 EVU Sperrzeit Wärmepumpe	63							
100a EVU Sperrzeit El.-Heizsinsatz	71							
S54 Hauptschalter	54							
VR-900 mobilDIALOG	64/68							



Achtung!
 Diese Skizze enthält nicht die zur fachgerechten Montage notwendigen Absperr- und Sicherheitsorgane (Einschlägige Normen und Richtlinien sind zu beachten).
 Kontaktbelastung der Ausgangsrelais max. 2 Ampere Ohmsche Last, Mindestquerschnitt der Leitungen bei: Anschlussleistung 230 Volt = 1,5 mm², Fühler- ,Fernbedienungs- und Kleinspannungsleitungen = 0,75 mm²!
 Bitte beachten Sie die Geräte- Installationsanleitungen. Die örtlichen Vorschriften zur fachgerechten Elektroinstallation sind zu beachten. Die Ausführungsverantwortung liegt beim Unternehmer.

	Datum	04.06.2015
	Gezeichnet	R. Brem Vaillant GmbH
	Geprüft	R. Brem
Änderung	Datum	Visum
		Auftrag Nr.

VWF flexOTHERM 57-197/4 Sole/Wasser Cooling

Regelung VRC-700_BWW_dr.Kr.

Blatt von Schemaseiten	1 VON 7
Schema Nummer	002_D
Index	-



Vaillant GmbH

CH- 8953 Dietikon

www.vaillant.ch

Tel. 044 / 744 29 19
info@vaillant.ch



Vaillant GmbH

CH- 1752 Villars-sur-Glâne

Tel. 026 / 409 72 10
romandie@vaillant.ch

Legende

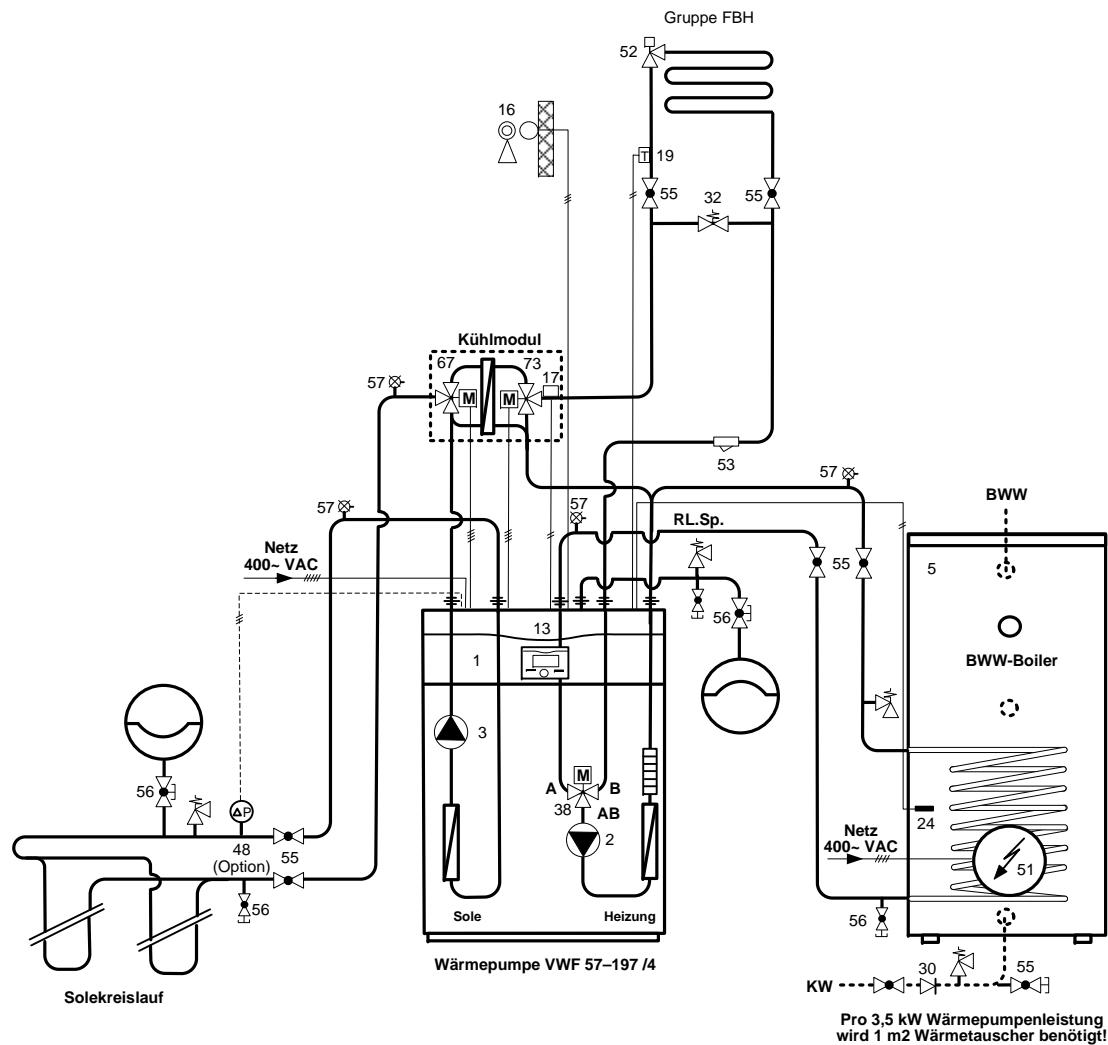
Text	Pfad	Text	Pfad

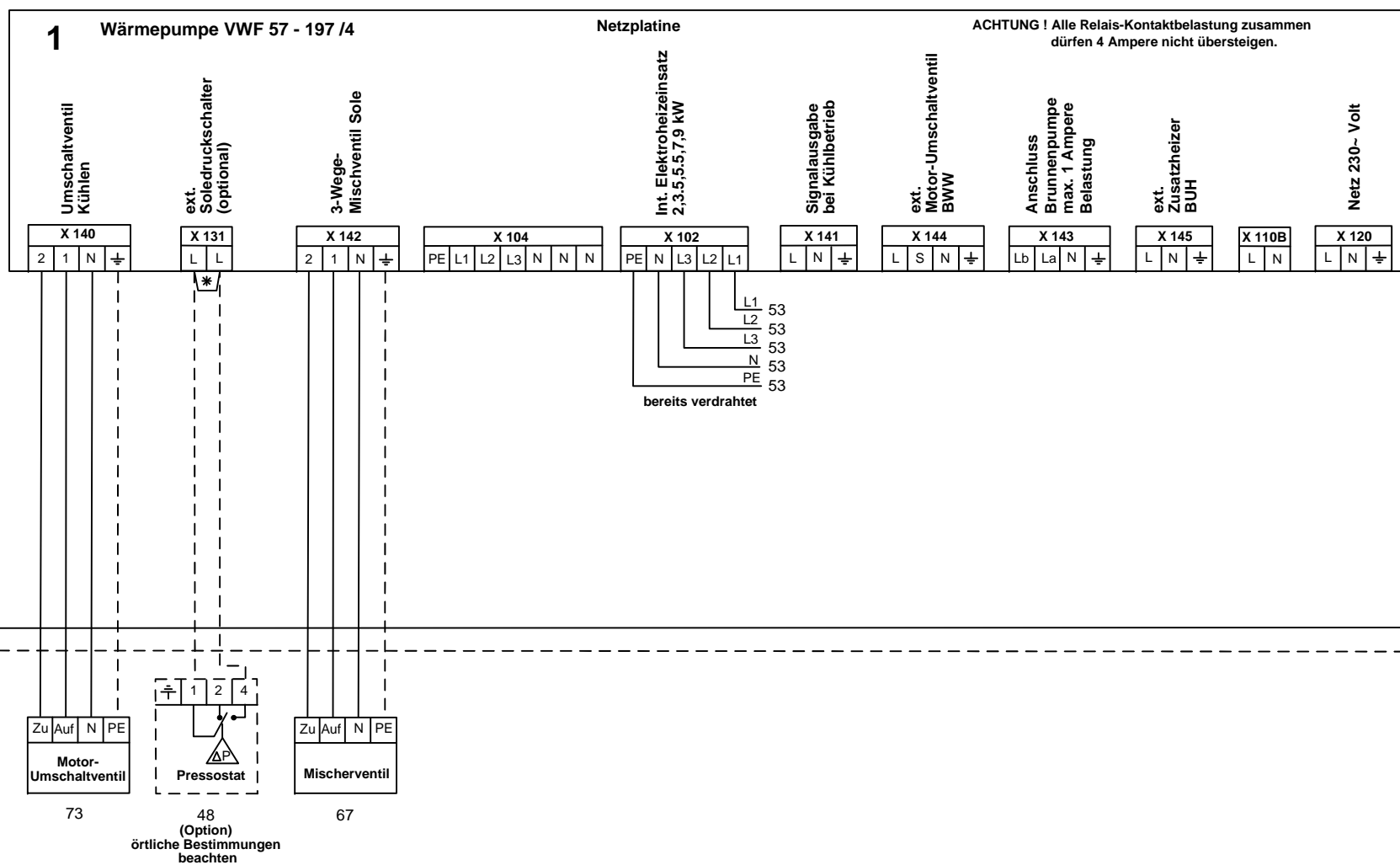
	Datum	Gezeichnet
		Geprüft
Änderung	Datum	Visum
		Auftrag Nr.

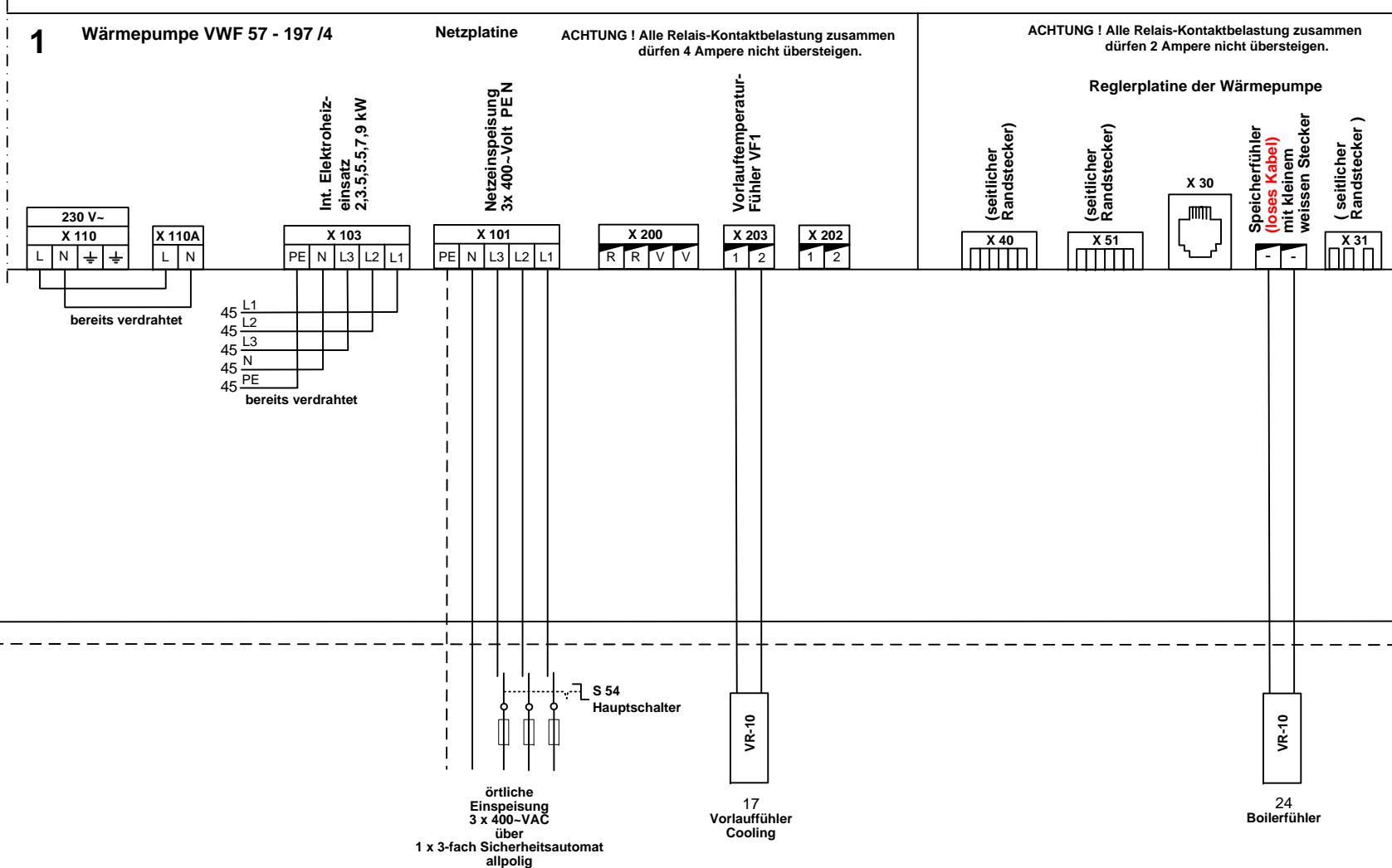
Fortsetzung von Seite 1

Blatt von Schemaseiten	
2 VON 7	
Schema Nummer	Index
002_D	-

- VWF 57 /4 Anlaufstrom Begr. Integriert (<15) Sicherung träge 3 x 25 A Typ C
- VWF 87 /4 Anlaufstrom Begr. Integriert (<19) Sicherung träge 3 x 25 A Typ C
- VWF 117 /4 Anlaufstrom Begr. Integriert (<22) Sicherung träge 3 x 25 A Typ C
- VWF 157 /4 Anlaufstrom Begr. Integriert (<26) Sicherung träge 3 x 32 A Typ C
- VWF 197 /4 Anlaufstrom Begr. Integriert (<30) Sicherung träge 3 x 32 A Typ C

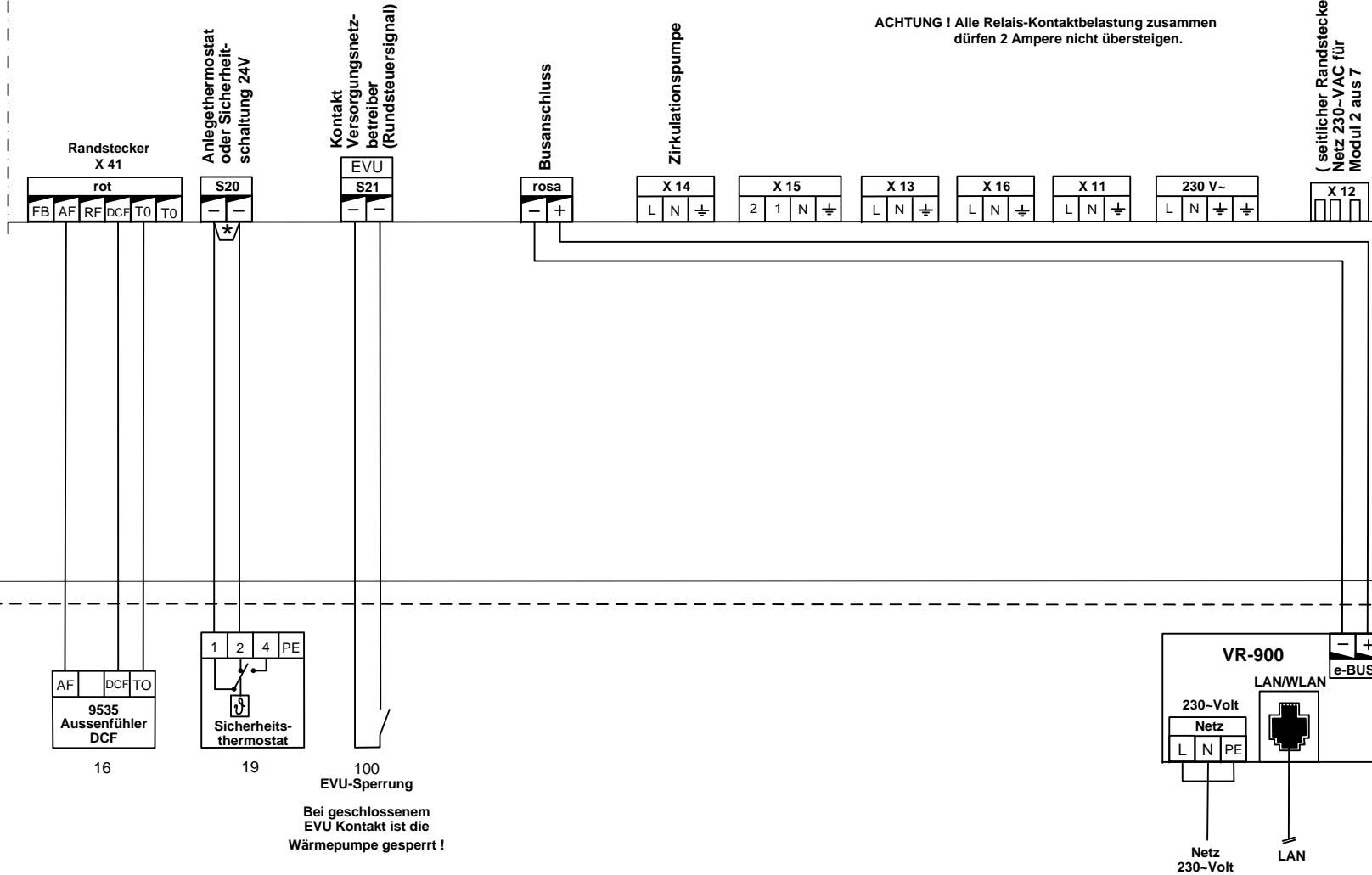






1 Wärmepumpe VWF 57 - 197 /4

Reglerplatine der Wärmepumpe



*** WICHTIG !**
Brücke entfernen bei Anschluss eines
- Sicherheitsthermostat STB

