



CH- 8953 Dietikon
 ww.vaillant.ch

Tel. 044 / 744 29 19
 info@vaillant.ch



CH- 1752 Villars- sur- Glâne

Tel. 026 / 409 72 10
 romandie@vaillant.ch

Standardschema

Text	Pfad	Text	Pfad
Systemschema 8			
Konfiguration VR-70 5			
1 flexOTHERM 57-117/4 Luft/Wasser Anlaufstrombegrenzer bereits integriert	41-68	56 Füll.- Entleervertil / Kappenventil	
2 Heizungspumpe intern		57 Entlüftungsventil	
2a Heizungspumpe FBH/RAD HK 1	72	70 Sole-Befüllstation (Zubehör)	101
2b Heizungspumpe FBH/RAD HK 2	74	71 Luft/Sole Wärmetauscher aroCOLLECT (Bauseitig)	63
3 Solekreispumpe intern		100 EVU Sperrzeit Wärmepumpe (Bauseitig)	54
5 allSTOR 3-7 Speicher		S54 Hauptschalter (Bauseitig)	103
5 BMW-Boiler		S103 Hauptschalter aroCOLLECT (Bauseitig)	64/68
10 Thermostatventile RAD		VR-900 mobilDIALOG	
13 Systemregler multiMATIC 700	70		
13a Erweiterungsmodul VR-70	74		
15a Mischventil FBH / RAD HK 1	74		
15b Mischventil FBH / RAD HK 2	75		
16 Ausseuführer DCF 3-Aderig	61		
17 Vorlauführer VR-10 Pufferspeicher oben	76		
17a Vorlauführer VR-10 RAD HK 1	78		
17b Vorlauführer VR-10 FBH / RAD HK 2	78		
19a Sicherheitsthermostat FBH HK 1	72		
19b Sicherheitsthermostat FBH HK 2	74		
21b Fernbedienungsgerät VR-91 (Option)	79		
22 Hagerkasten mit 1 Relais (Option)	81		
24 Boilerführer VR-10 BMW	58		
30 Schwerkraftbremse / Rückschlagventil			
31 Drosselventil			
32 Überstromventil intern / extern			
35 Frischwasserstation BMW	91		
38 Motor-Umschaltventil BMW intern			
38a ext. Motor-Umschaltventil BMW			
Variante 1 Antrieb mit 2-Punkt Ansteuerung	46		
Variante 2 Antrieb mit 3-Punkt Ansteuerung	82		
52 Raumtemperatur gesteuertes FBH Ventil			
53 Schmutzfänger / Schlammabscheider			
55 Absperrventil / Kugelhahn			

L1	L2	L3
----	----	----

Anschlussklemmen 3 x 400-Volt
Kabelquerschnitt je nach Anschlussleistung!

L	N	⊥
---	---	---

Anschlussklemmen 230V-Volt
Kabelquerschnitt 1,5 mm²

1	2
---	---

Anschlussklemmen 10, 24 Volt, BUS
oder ohmsche Widerstand!
Fühlerkabel max. 10m
BUS-Leitung max. 300m abgeschirmt
Kabelquerschnitt 0,75 mm²

Heizkurven

Vorlauftemperatur In °C: 70, 60, 50, 40, 30

Außentemperatur In °C: 15, 10, 5, 0, -5, -10, -15, -20

Heizkurven: 1.0, 0.8, 0.6, 0.4, 0.2, 0.1

Achtung!

Diese Skizze enthält nicht die zur fachgerechten Montage notwendigen Absperr- und Sicherheitsorgane (Einschlägige Normen und Richtlinien sind zu beachten).
 Kontaktbelastung der Ausgangrelais max. 2 Ampere Ohmsche Last, Mindestquerschnitt der Leitungen bei: Anschlussleistung 230 Volt = 1,5 mm², Fühler-, Fernbedienungs- und Kleinspannungsleitungen = 0,75 mm².
 Bitte beachten Sie die Geräte- Installationsanleitungen. Die örtlichen Vorschriften zur fachgerechten Elektroinstallation sind zu beachten. Die Ausführungsverantwortung liegt beim Unternehmer.

	Datum	04.06.2015
	Gezeichnet	R. Brem Vaillant GmbH
	Geprüft	R. Brem
Änderung	Datum	Visum
		Auftrag Nr.

VWF flexOTHERM 57-117/4 Luft/Wasser

Regelung VRC-700_VR-70_allSTOR 3-7_Frischw.St._MK_MK

Blatt von Schemaseiten	1 VON 10
Schema Nummer	005_D
Index	-



Vaillant GmbH

CH- 8953 Dietikon

www.vaillant.ch

Tel. 044 / 744 29 19
info@vaillant.ch



Vaillant GmbH

CH- 1752 Villars-sur-Glâne

Tel. 026 / 409 72 10
romandie@vaillant.ch

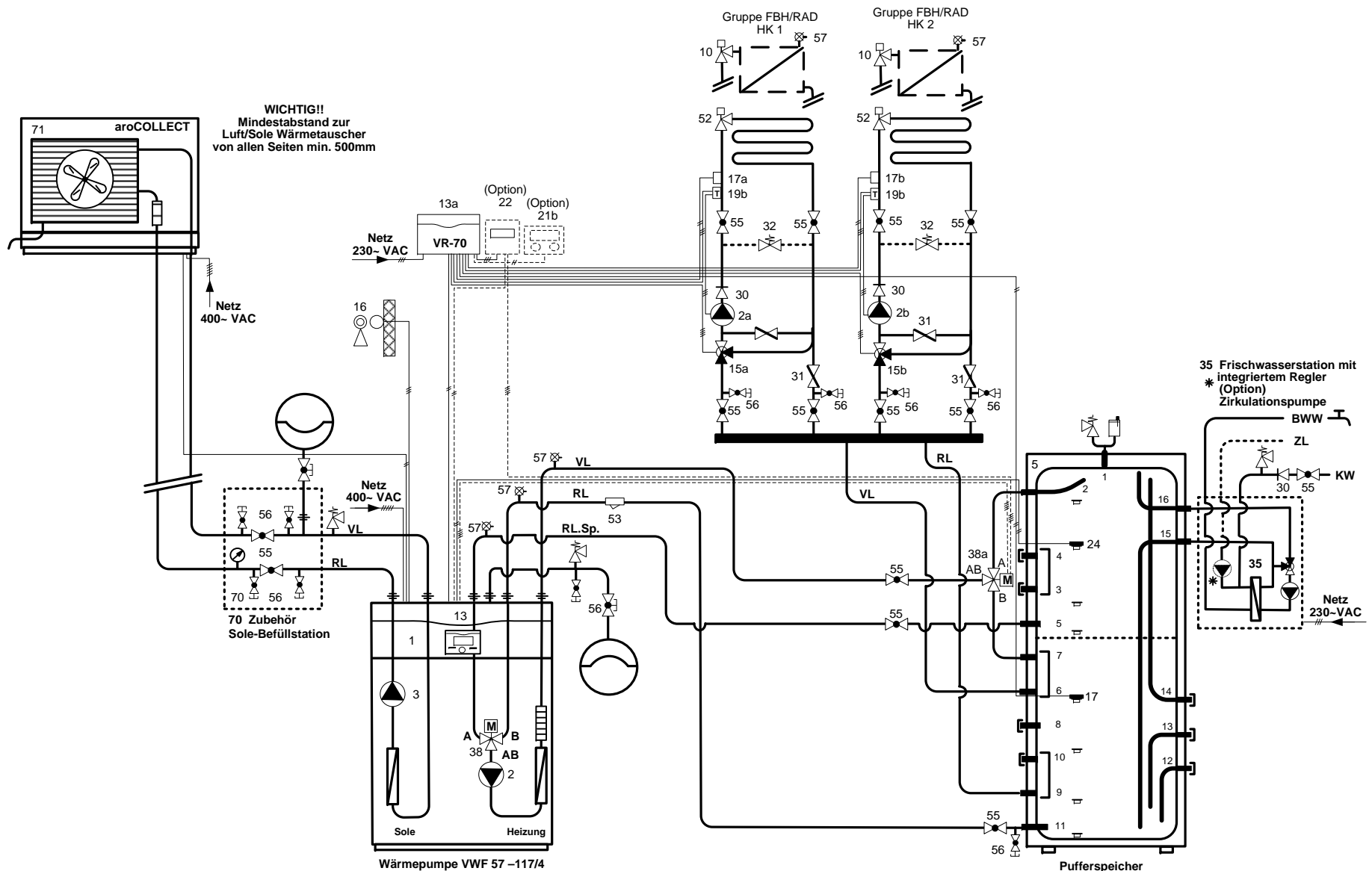
Legende

Text	Pfad	Text	Pfad

	Datum	Gezeichnet
		Geprüft
Änderung	Datum	Visum
		Auftrag Nr.

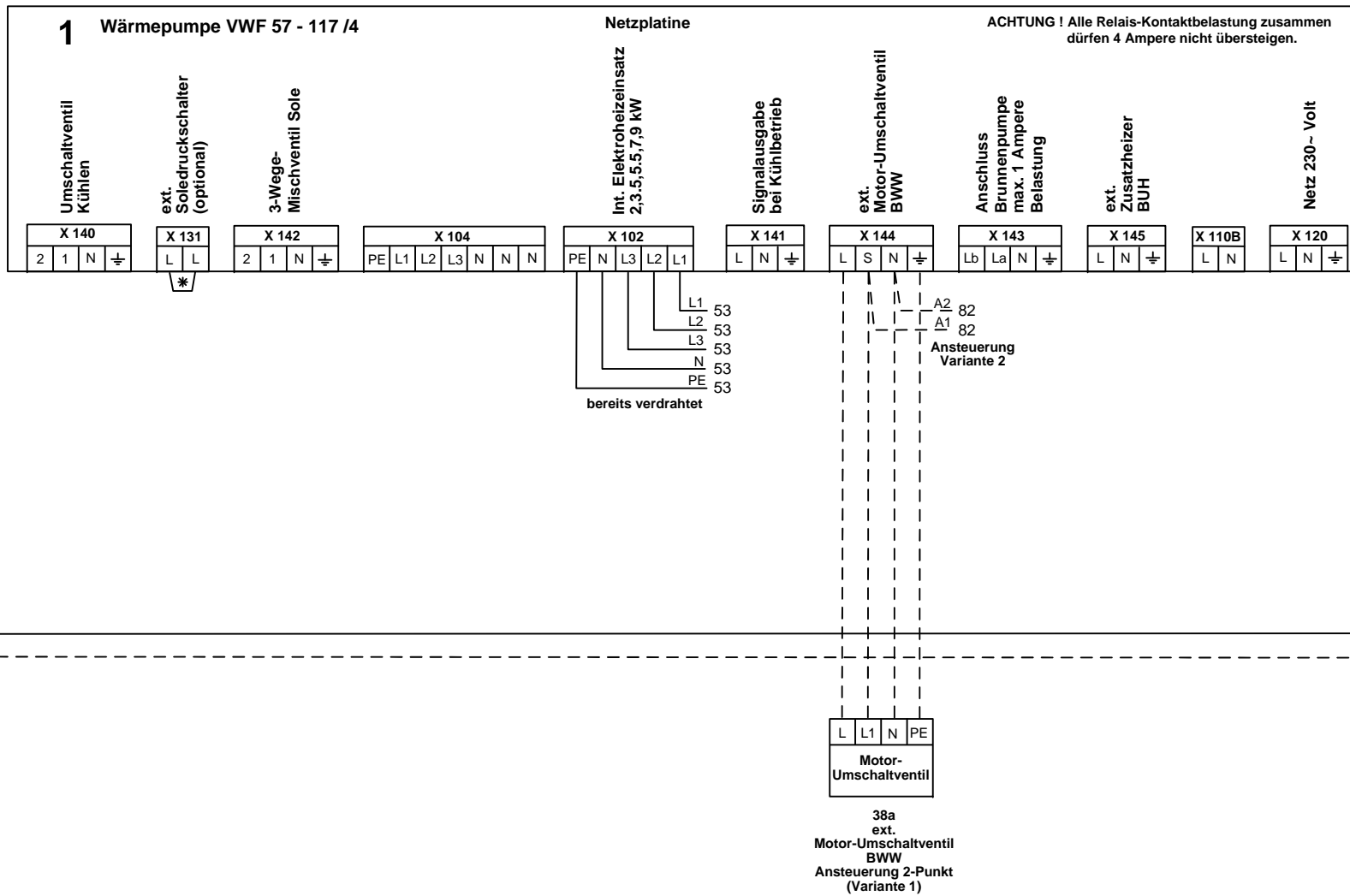
Fortsetzung von Seite 1

Blatt von Schemaseiten	
2 VON 10	
Schema Nummer	Index
005_D	-

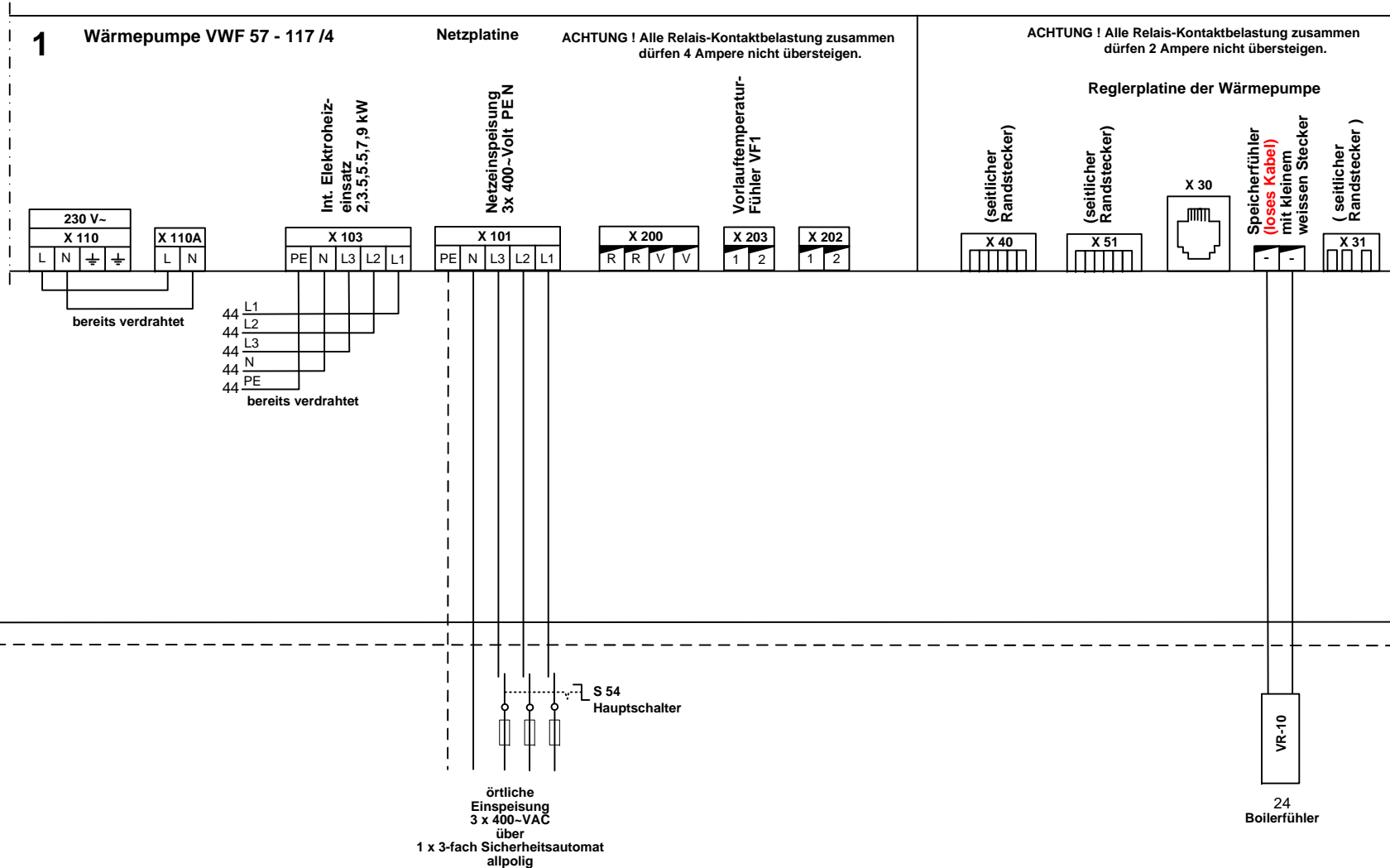


- VWF 57/4 Anlaufstrom Begr. Integriert (<15) Sicherung träge 3 x 25 A Typ C
- VWF 87/4 Anlaufstrom Begr. Integriert (<19) Sicherung träge 3 x 25 A Typ C
- VWF 117/4 Anlaufstrom Begr. Integriert (<22) Sicherung träge 3 x 25 A Typ C
- aroCOLLECT Ausseneinheit (10 A) 3 x Sicherung träge Typ C

	Installations-Vorschriften siehe Deckblatt	<h2 style="margin: 0;">Wärmepumpe VWF 57-117/4 Luft/Wasser</h2>	Blatt von Schemaseiten 3 VON 10	Schema Nummer 005_D	Index -
--	---	---	---	-------------------------------	-------------------

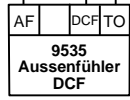
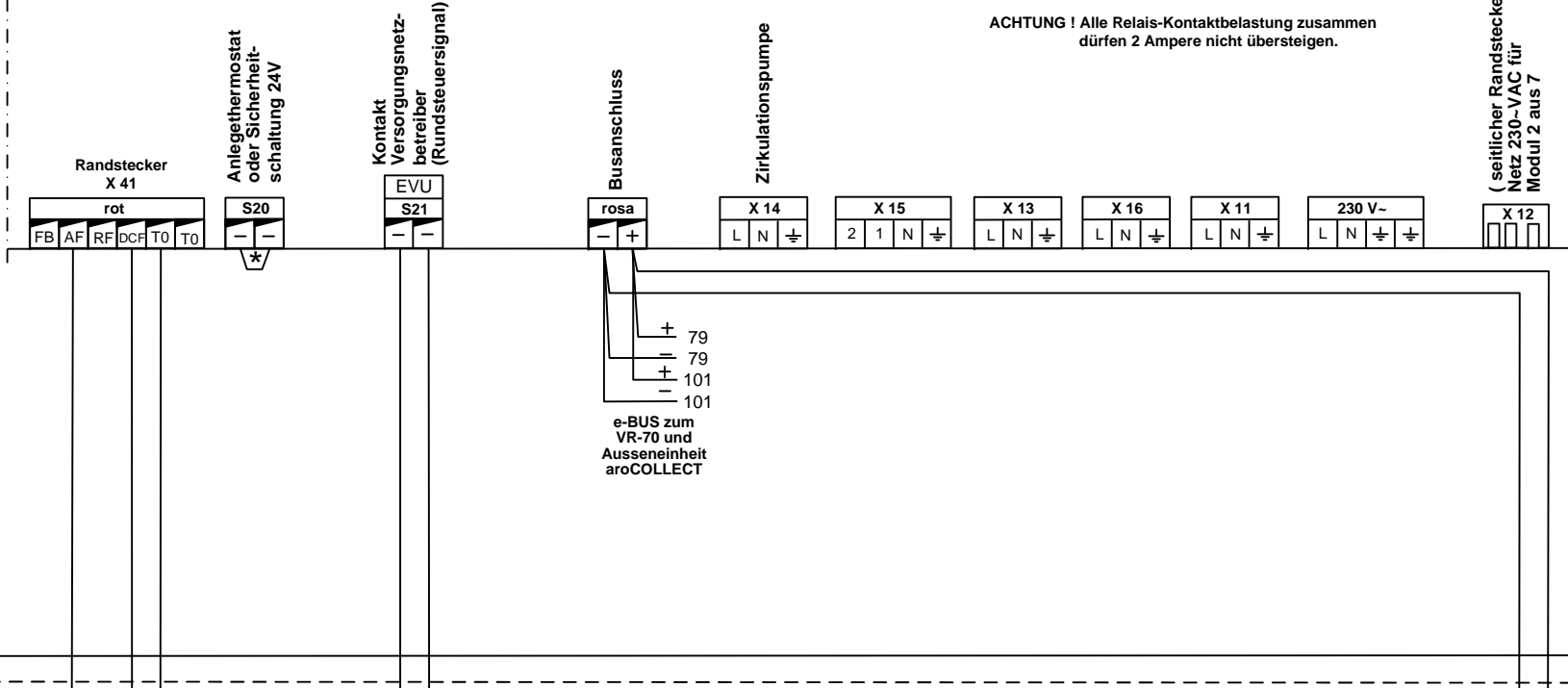


*** WICHTIG !**
 Brücke entfernen bei Anschluss eines
 - ext. Pressostat / Soledruckwächter



1 Wärmepumpe VWF 57 - 117 /4 Reglerplatte der Wärmepumpe

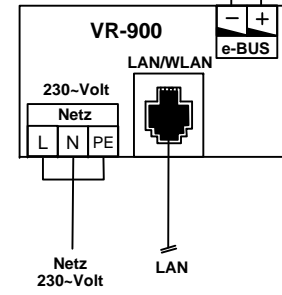
ACHTUNG ! Alle Relais-Kontaktbelastung zusammen dürfen 2 Ampere nicht übersteigen.



16

100
EVU-Sperrung
Bei geschlossenem EVU Kontakt ist die Wärmepumpe gesperrt !

*** WICHTIG !**
Brücke entfernen bei Anschluss eines - Sicherheitsthermostat STB

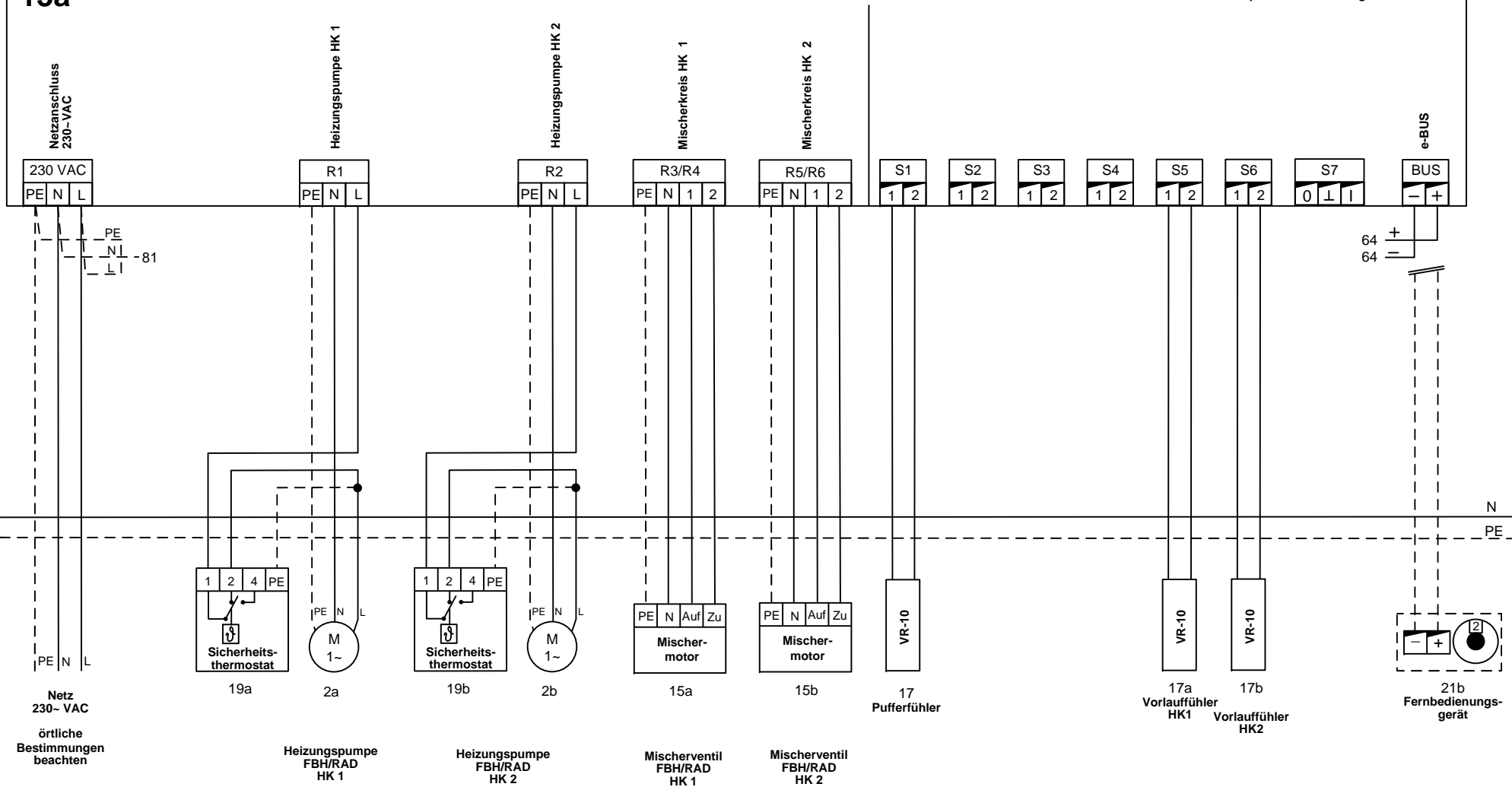


Netz 230-Volt
LAN

13a

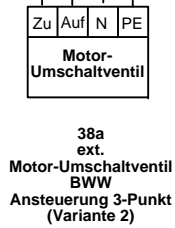
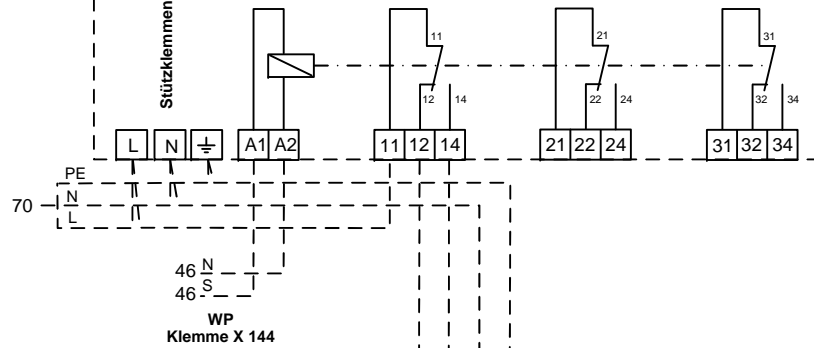
Erweiterungsmodul VR-70

ACHTUNG ! Alle Relais-Kontaktbelastung zusammen dürfen 2 Ampere nicht übersteigen.



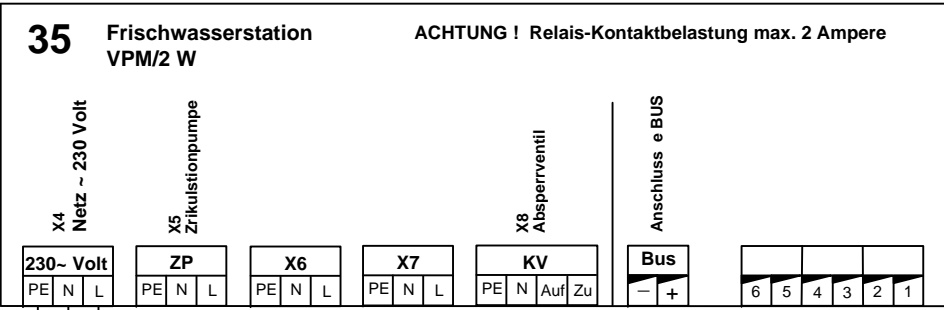
22 Mehrzweckschaltkasten Hager mit 1 Relais

K1 Ansteuerung ext. Motor-Umschaltventil BWW 3-Punkt

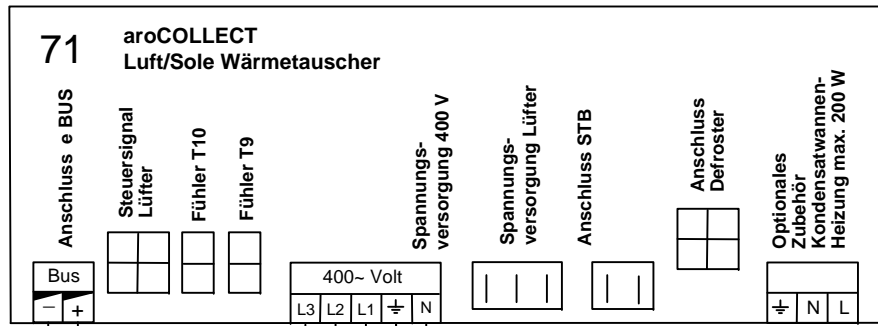


N

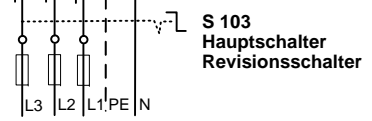
PE



N
PE



64 +
64 -
e-BUS von
Wärmepumpe
VWF



örtliche
Einspeisung
3 x 400-VAC
Absicherung 3 x 10 Amperè Typ C
über
1 x 3-fach Sicherungsautomat
allpolig

Wichtig!
Elektrische Anschlussleitungen 400 Volt / e-Bus
in separatem Schutzrohre verlegen!

N
PE