



CH- 8953 Dietikon  
 ww.vaillant.ch

Tel. 044 / 744 29 19  
 info@vaillant.ch

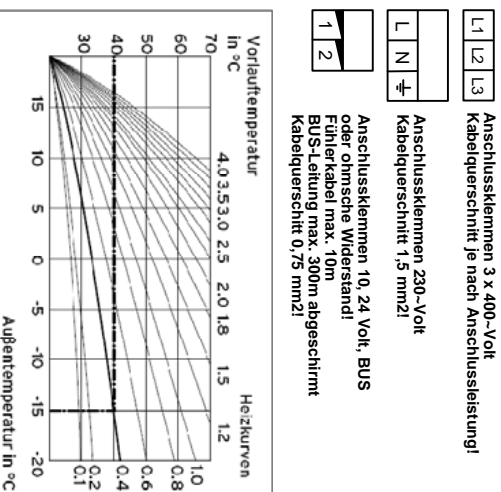


CH- 1752 Villars- sur- Glâne

Tel. 026 / 409 72 10  
 romandie@vaillant.ch

## Standardschema

Text	Pfad	Text	Pfad
<b>Systemschema 8</b>			
<b>Konfiguration VR-70 1</b>			
1 flexOTHERM 57-197/4 Sole/Wasser Anlaufstrombegrenzer bereits integriert	41-68	100 EVU Sperrzeit Wärmepumpe SS4 Hauptschalter VR-900 mobilDIALOG	63 54 64/68
2 Heizungspumpe intern			
2a Heizungspumpe RAD HK 1	72	(Bauseitig)	
2b Heizungspumpe FBH / RAD HK 2	74	(Bauseitig)	
3 Solekreispumpe intern			
5 allSTOR 3-7 Speicher			
10 Thermostatventile RAD			
13 Systemregler multiMATIC 700	70		
13a Erweiterungsmodul VR-70	75		
15b Mischventil FBH / RAD HK 2	61		
16 Aussenfühler DCF 3-Adertig	78		
17a Vorlauffühler VR-10 Pufferspeicher oben	78		
17b Vorlauffühler VR-10 FBH / RAD HK 2	78		
19b Sicherheits thermostat FBH HK 2	74		
21b Fernbedienungsgerät VR-91	79		
22 Hagerkasten mit 1 Relais	81		
24 Boilerfühler VR-10 BMW	58		
30 Schwerkraftbremse / Rückschlagventil			
31 Drosselventil			
32 Überströmventil intern / extern	91		
35 Frischwasserstation BMW			
38 Motor-Umschaltventil BMW intern			
38a ext. Motor-Umschaltventil BMW			
Variante 1 Antrieb mit 2-Punkt Ansteuerung	46		
Variante 2 Antrieb mit 3-Punkt Ansteuerung	82		
Pressostat (örtliche Bestimmungen beachten)	42		
48 Raumtemperatur gesteuertes FBH Ventil			
52 Schmutzfänger / Schlammabscheider			
53 Absperrventil / Kugelhahn			
55 Füll- / Entleerventil / Kappenventil			
56 Entlüftungsventil			
57			



### **Achtung!**

Diese Skizze enthält nicht die zur fachgerechten Montage notwendigen Absperr- und Sicherheitsorgane (Einschlägige Normen und Richtlinien sind zu beachten).  
 Kontaktbelastung der Ausgangsrelais max. 2 Ampere Ohmsche Last, Mindestquerschnitt der Leitungen bei: Anschlussleistung 230 Volt = 1,5 mm<sup>2</sup>, Fühler- / Fernbedienungs- und Kleinspannungsleitungen = 0,75 mm<sup>2</sup>.  
 Bitte beachten Sie die Geräte- Installationsanleitungen. Die örtlichen Vorschriften zur fachgerechten Elektroinstallation sind zu beachten. Die Ausführungsverantwortung liegt beim Unternehmer.

Datum	04.06.2015
Gezeichnet	R. Brem Vaillant GmbH
Geprüft	R. Brem
Auftrag Nr.	

Änderung		Datum	Visum	Auftrag Nr.	Blatt von Schemaseiten
					1 VON 9
<b>VWF flexOTHERM 57-197/4 Sole/Wasser</b>				Schema Nummer	
Regelung VRC-700_VR-70_allSTOR 3-7_Frischw.St._gl.Kr._MK				005_D	
				Index	
				-	



# Vaillant GmbH

CH- 8953 Dietikon  
www.vaillant.ch

Tel. 044 / 744 29 19  
info@vaillant.ch



# Vaillant GmbH

CH- 1752 Villars-sur-Glâne

Tel. 026 / 409 72 10  
romandie@vaillant.ch

## Legende

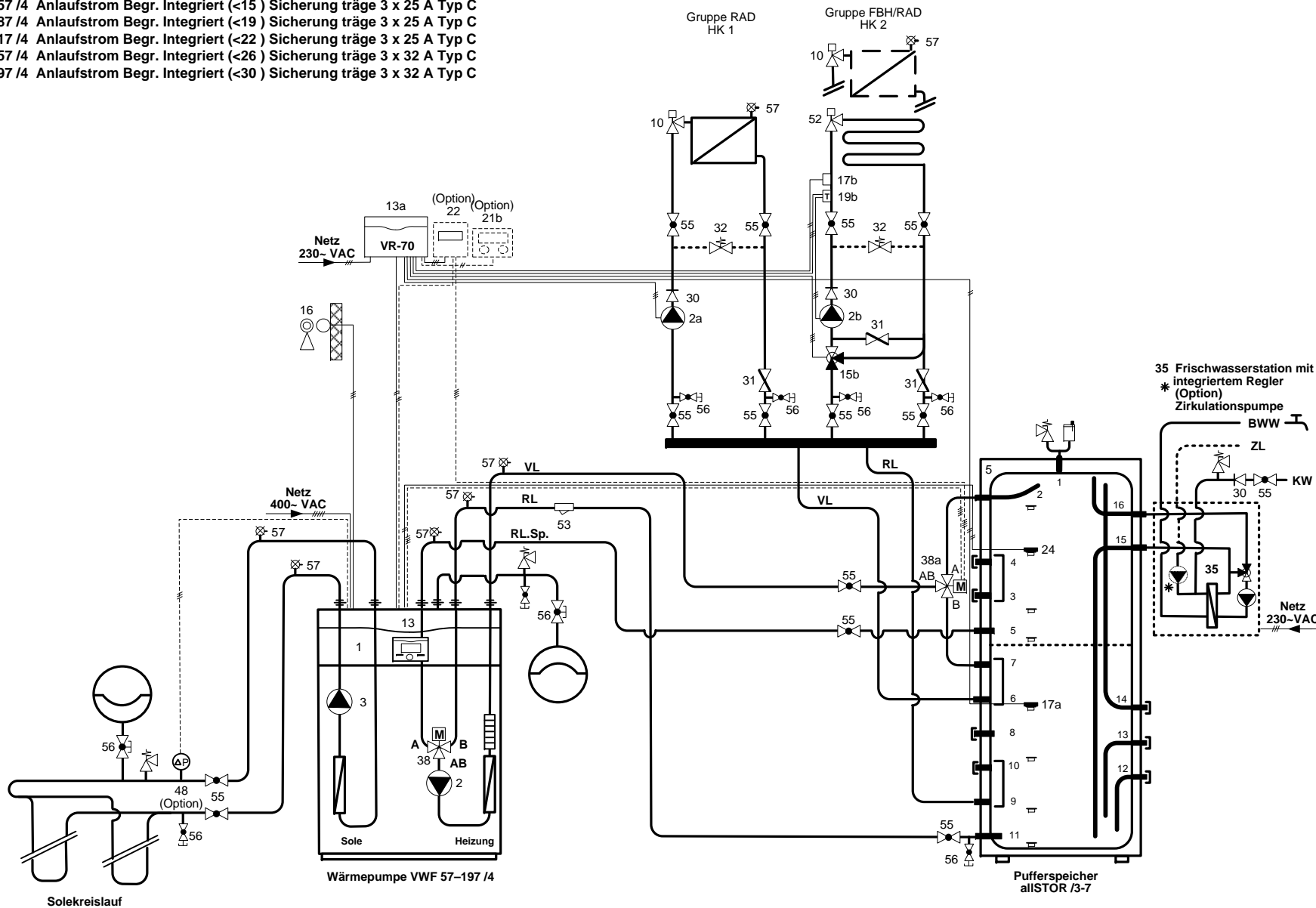
Text	Pfad	Text	Pfad

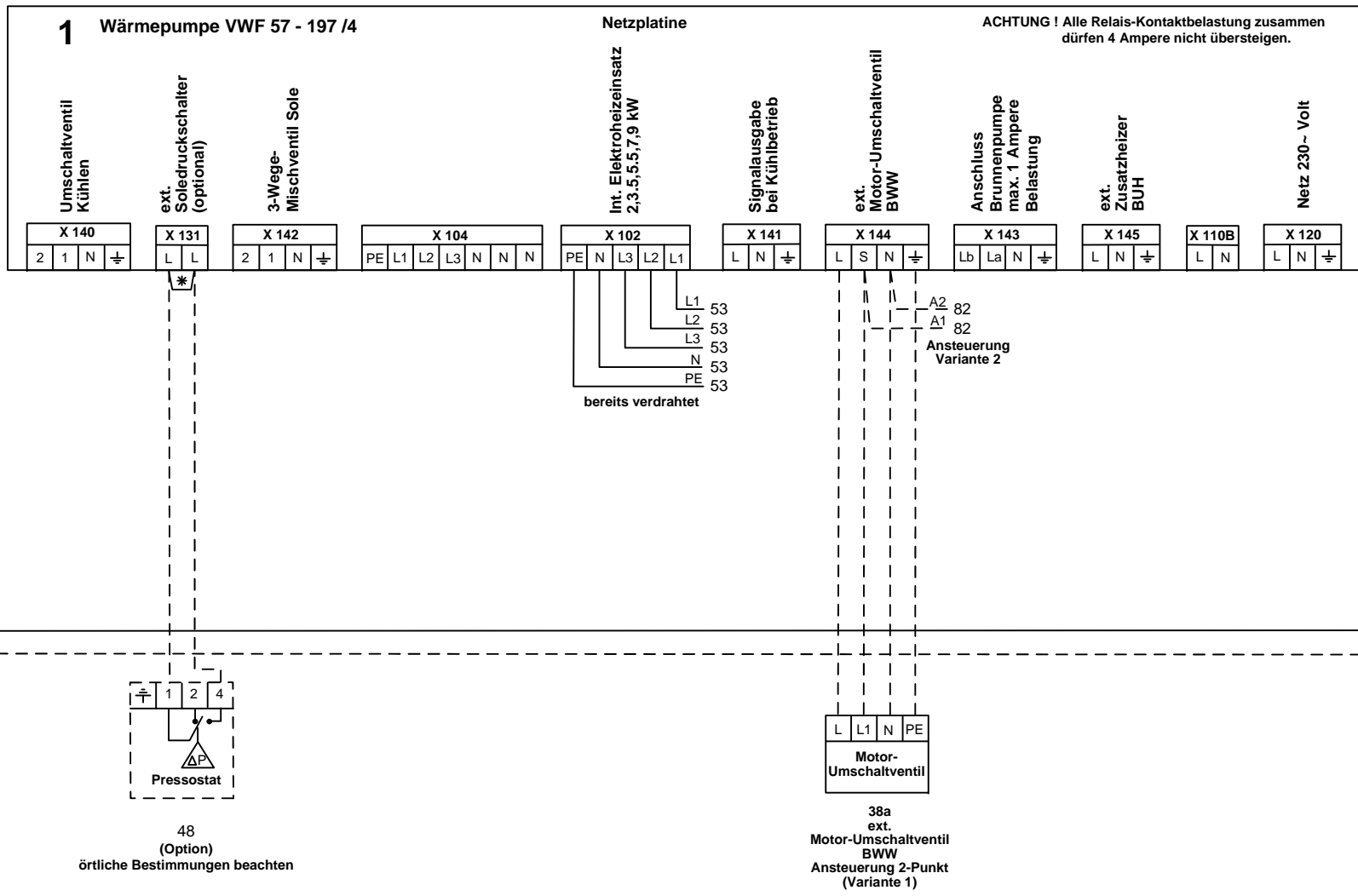
	Datum	Gezeichnet
		Geprüft
Änderung	Datum	Visum
		Auftrag Nr.

**Fortsetzung von Seite 1**

Blatt von Schemaseiten	
<b>2 VON 9</b>	
Schema Nummer	Index
<b>005_D</b>	-

- VWF 57 /4 Anlaufstrom Begr. Integriert (<15) Sicherung träge 3 x 25 A Typ C
- VWF 87 /4 Anlaufstrom Begr. Integriert (<19) Sicherung träge 3 x 25 A Typ C
- VWF 117 /4 Anlaufstrom Begr. Integriert (<22) Sicherung träge 3 x 25 A Typ C
- VWF 157 /4 Anlaufstrom Begr. Integriert (<26) Sicherung träge 3 x 32 A Typ C
- VWF 197 /4 Anlaufstrom Begr. Integriert (<30) Sicherung träge 3 x 32 A Typ C





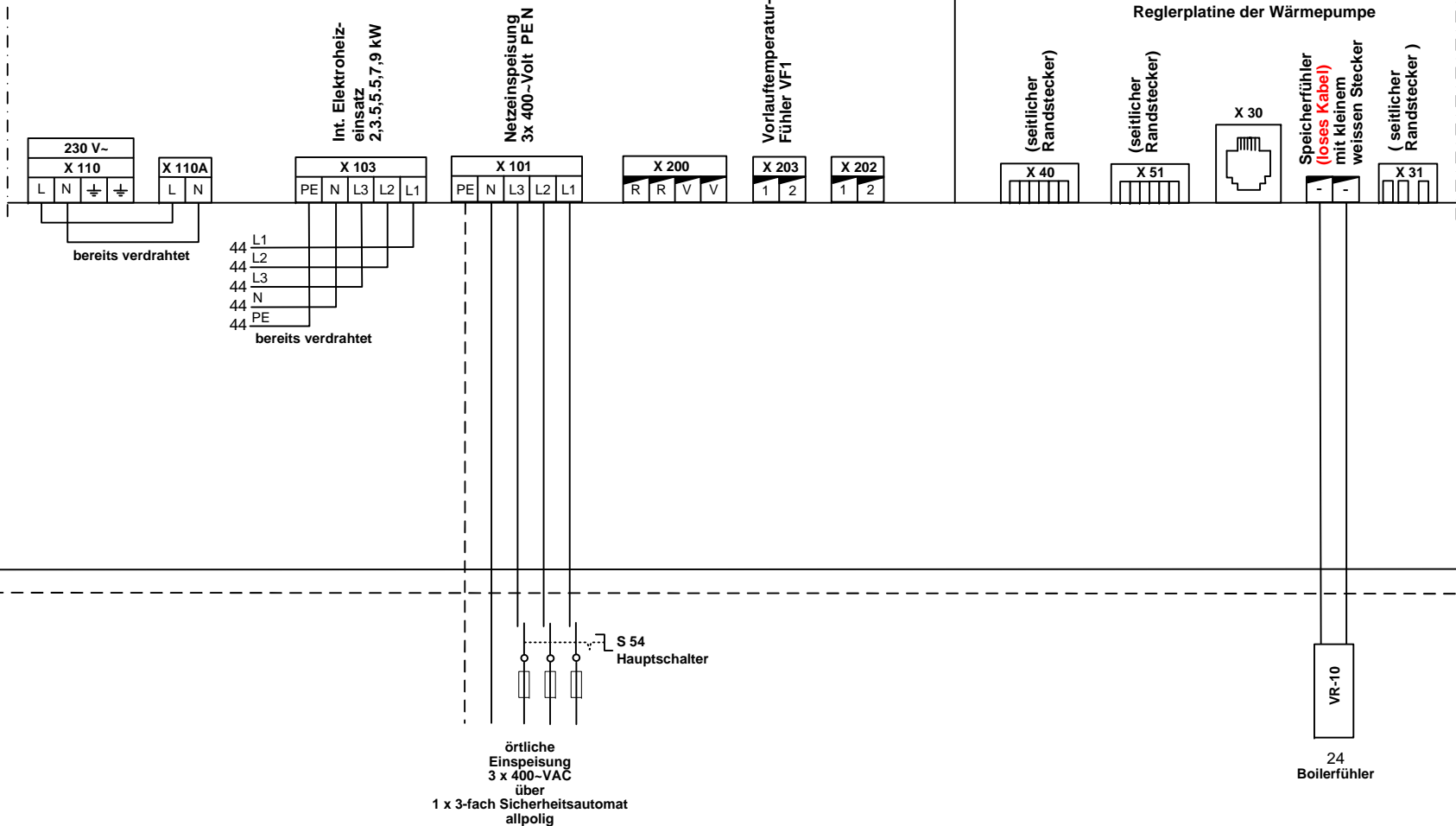
**\* WICHTIG !**  
 Brücke entfernen bei Anschluss eines  
 - ext. Pressostat / Soledruckwächter

# 1 Wärmepumpe VWF 57 - 197 /4

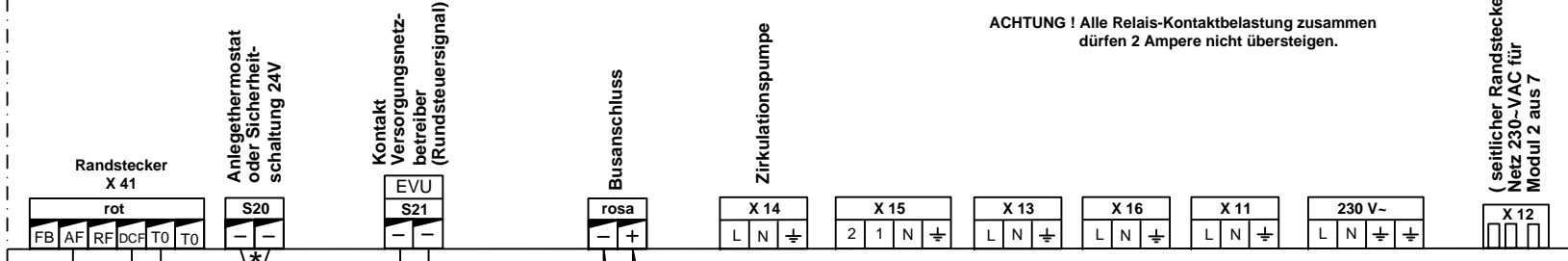
## Netzplatine

ACHTUNG ! Alle Relais-Kontaktbelastung zusammen dürfen 4 Ampere nicht übersteigen.

ACHTUNG ! Alle Relais-Kontaktbelastung zusammen dürfen 2 Ampere nicht übersteigen.



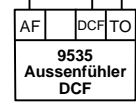
# 1 Wärmepumpe VWF 57 - 197 /4 Reglerplatine der Wärmepumpe



**ACHTUNG !** Alle Relais-Kontaktbelastung zusammen dürfen 2 Ampere nicht übersteigen.

( seitlicher Randstecker )  
Netz 230-VAC für  
Modul 2 aus 7

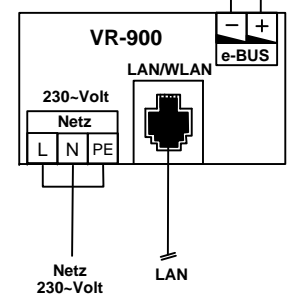
+ 79  
- 79  
zum VR-70  
Achtung !  
Auf Polarität  
achten.



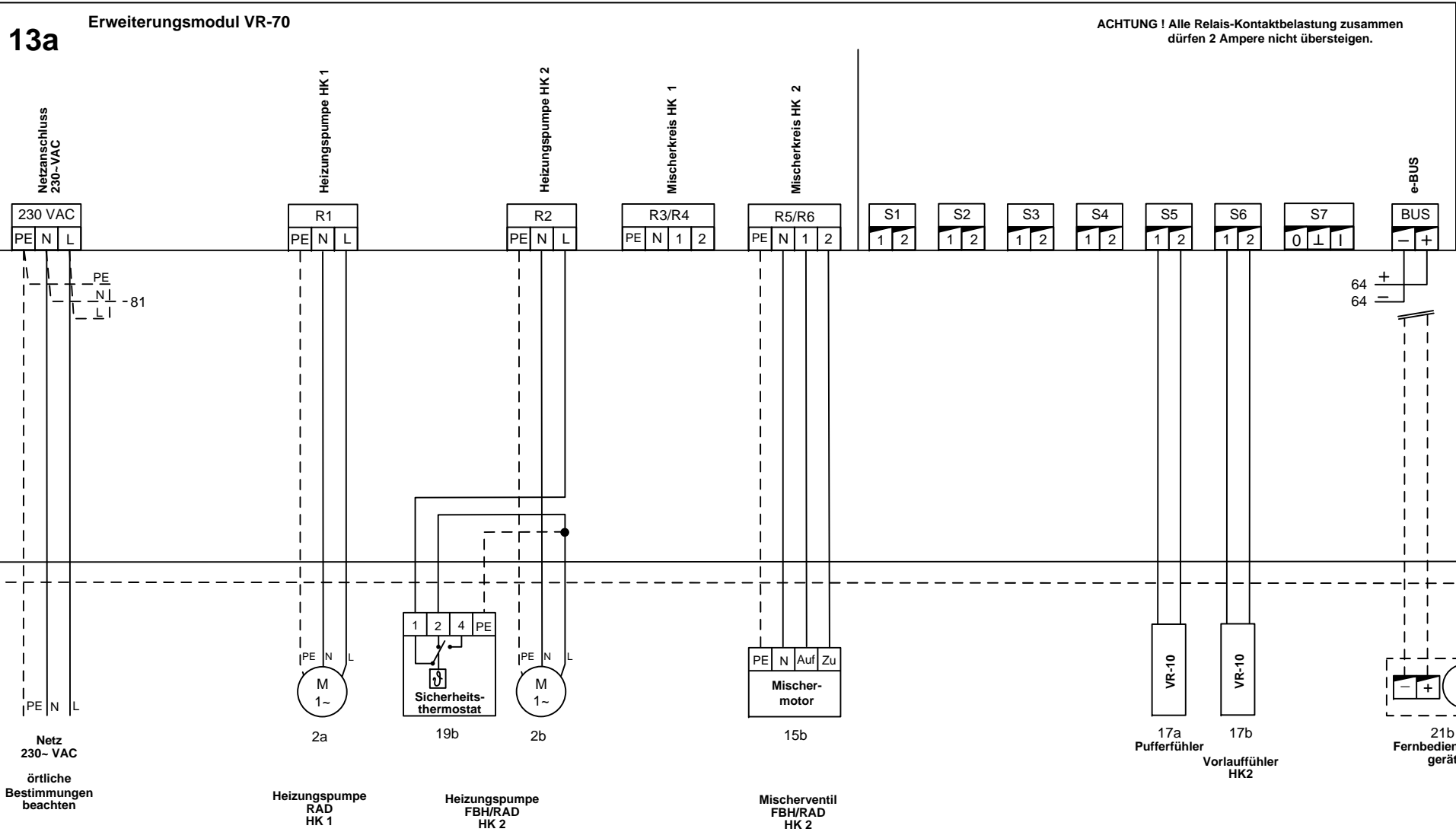
16

100  
EVU-Sperrung  
Bei geschlossenem  
EVU Kontakt ist die  
Wärmepumpe gesperrt !

**\* WICHTIG !**  
Brücke entfernen bei Anschlusses eines  
- Sicherheitsthermostat STB

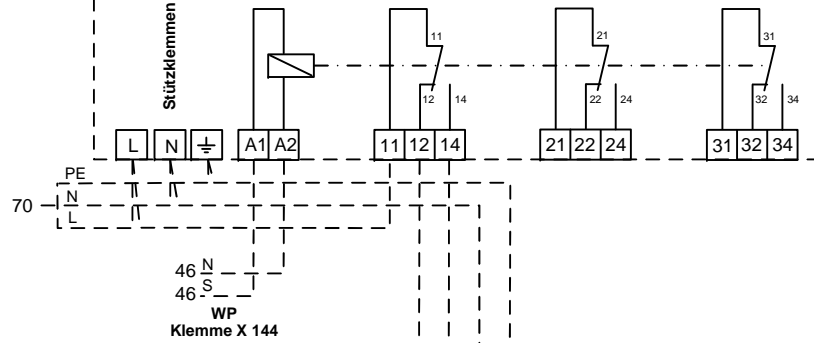


Netz  
230-Volt  
LAN



**22 Mehrzweckschaltkasten Hager mit 1 Relais**

**K1 Ansteuerung ext. Motor-Umschaltventil BWW 3-Punkt**

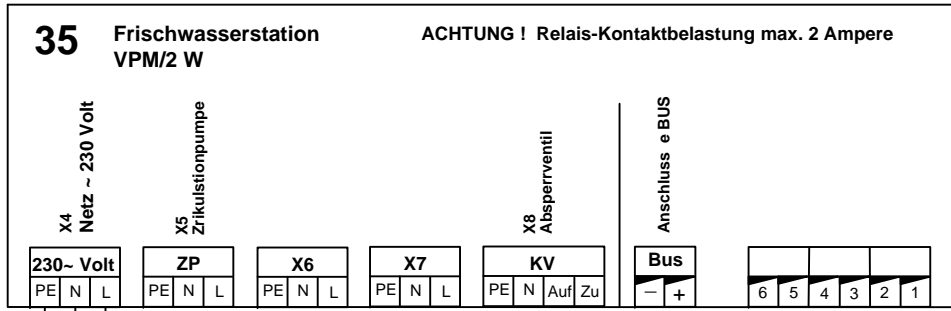


38a  
ext.  
Motor-Umschaltventil  
BWW  
Ansteuerung 3-Punkt  
(Variante 2)

N

PE





N  
PE