



Vaillant GmbH

CH- 8953 Dietikon
ww.vaillant.ch

Tel. 044 / 744 29 19
info@vaillant.ch



Vaillant GmbH

CH- 1752 Villars- sur- Glâne

Tel. 026 / 409 72 10
romandie@vaillant.ch

Standardschema

Text	Pfad	Text	Pfad								
Systemschema 8 Konfiguration VR-70 -											
1 flexOTHERM 57-197/4 Sole/Wasser Anlaufstrombegrenzer bereits integriert	41-68										
2 Heizungspumpe intern											
3 Solekreispumpe intern											
5 allSTOR 3-7 Speicher											
10 Thermostatventile RAD											
13 Systemregler multiMATIC 700											
16 Ausserfühler DCF 3-Aderig	61										
19 Sicherheitsthermostat FBH	62										
22 Hagerkasten mit 1 Relais (Option)	71										
24 Boilerfühler VR-10 BMW	58										
30 Schwerkraftbremse / Rückschlagventil											
31 Drosselventil											
32 Überströmventil intern / extern											
35 Frischwasserstation BMW	81										
38 Motor-Umschaltventil BMW intern											
38a ext. Motor-Umschaltventil BMW											
Variante 1 Antrieb mit 2-Punkt Ansteuerung	46										
Variante 2 Antrieb mit 3-Punkt Ansteuerung	72										
48 Pressostat (örtliche Bestimmungen beachten)	42										
52 Raumtemperatur gesteuertes FBH Ventil											
53 Schmutzträger / Schlammabscheider											
55 Absperrventil / Kugelhahn											
56 Füll.- Entleerventil / Kappenventil											
57 Entlüftungsventil											
100 EVU Sperrzeit Wärmepumpe (Bauseitig)	63										
S54 Hauptschalter (Bauseitig)	54										
VR-900 mobilDIALOG	64/68										
		<table border="1"> <tr><td>L1</td><td>L2</td><td>L3</td></tr> <tr><td>L</td><td>N</td><td>⊕</td></tr> </table> <p>Anschlussklemmen 3 x 400-Volt Kabelquerschnitt je nach Anschlussleistung!</p> <table border="1"> <tr><td>1</td><td>2</td></tr> </table> <p>Anschlussklemmen 10, 24 Volt, BUS oder ohmsche Widerstand! Fühlerkabel max. 10m BUS-Leitung max. 300m abgeschirmt Kabelquerschnitt 0,75 mm²!</p>	L1	L2	L3	L	N	⊕	1	2	
L1	L2	L3									
L	N	⊕									
1	2										
		<p>Vorlauftemperatur In °C</p> <p>Heizkurven</p> <p>Außentemperatur In °C</p>									

Achtung!

Diese Skizze enthält nicht die zur fachgerechten Montage notwendigen Absperr- und Sicherheitsorgane (Einschlägige Normen und Richtlinien sind zu beachten).

Kontaktbelastung der Ausgangsrelais max. 2 Ampere Ohmsche Last, Mindestquerschnitt der Leitungen bei: Anschlussleistung 230 Volt = 1,5 mm², Fühler-, Fernbedienungs- und Kleinspannungsleitungen = 0,75 mm²
Bitte beachten Sie die Geräte- Installationsanleitungen. Die örtlichen Vorschriften zur fachgerechten Elektroinstallation sind zu beachten. Die Ausführungsverantwortung liegt beim Unternehmer.

	Datum	04.06.2015	
	Gezeichnet	R. Brem Vaillant GmbH	
	Geprüft	R. Brem	
Änderung	Datum	Visum	Auftrag Nr.

VWF flexOTHERM 57-197/4 Sole/Wasser

Regelung VRC-700_allSTOR 3-7_Frischw.St._dr.Kr.

Blatt von Schemaseiten	1 VON 8
Schema Nummer	007_D
Index	-



Vaillant GmbH

CH- 8953 Dietikon

www.vaillant.ch

Tel. 044 / 744 29 19
info@vaillant.ch



Vaillant GmbH

CH- 1752 Villars-sur-Glâne

Tel. 026 / 409 72 10
romandie@vaillant.ch

Legende

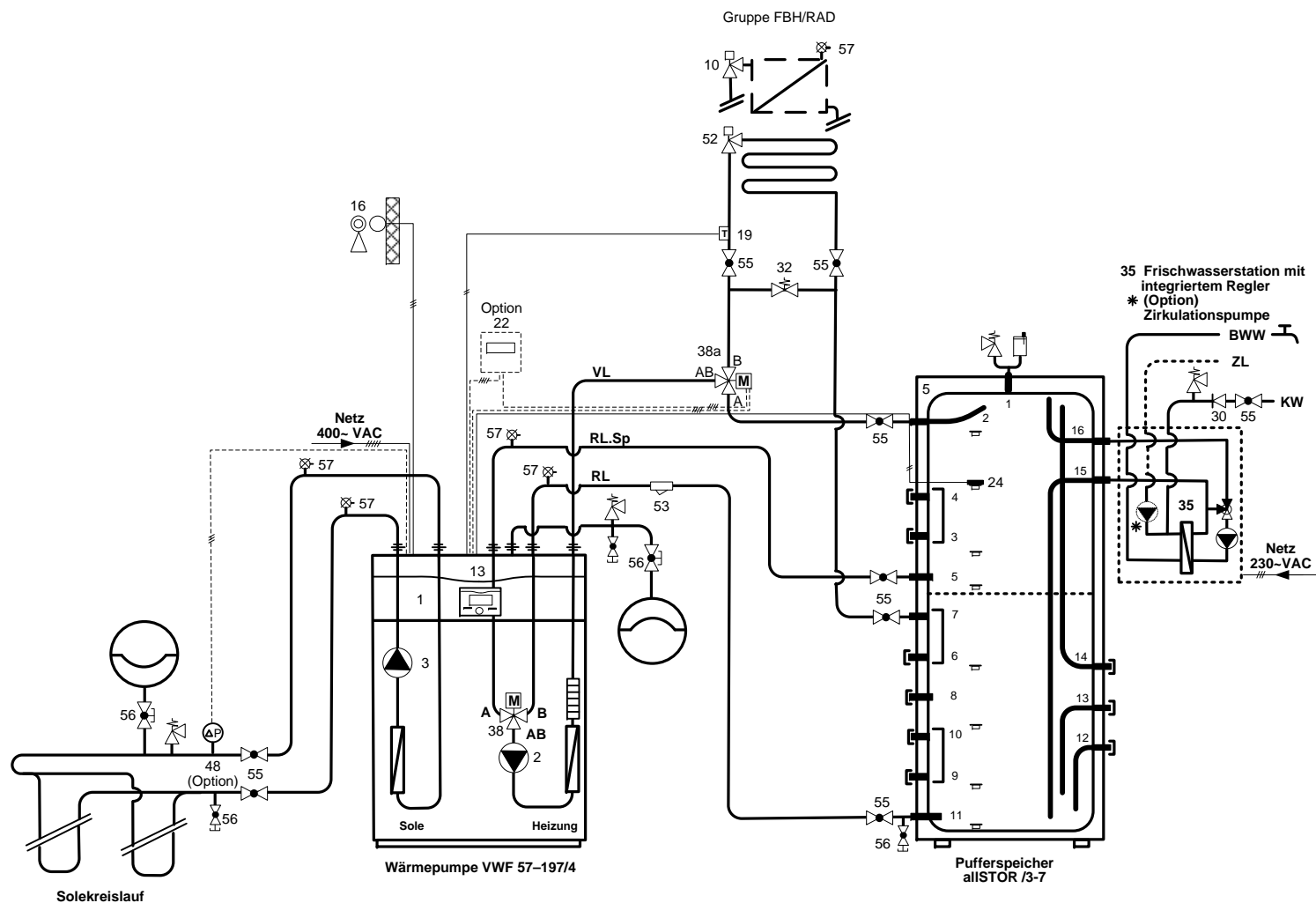
Text	Pfad	Text	Pfad

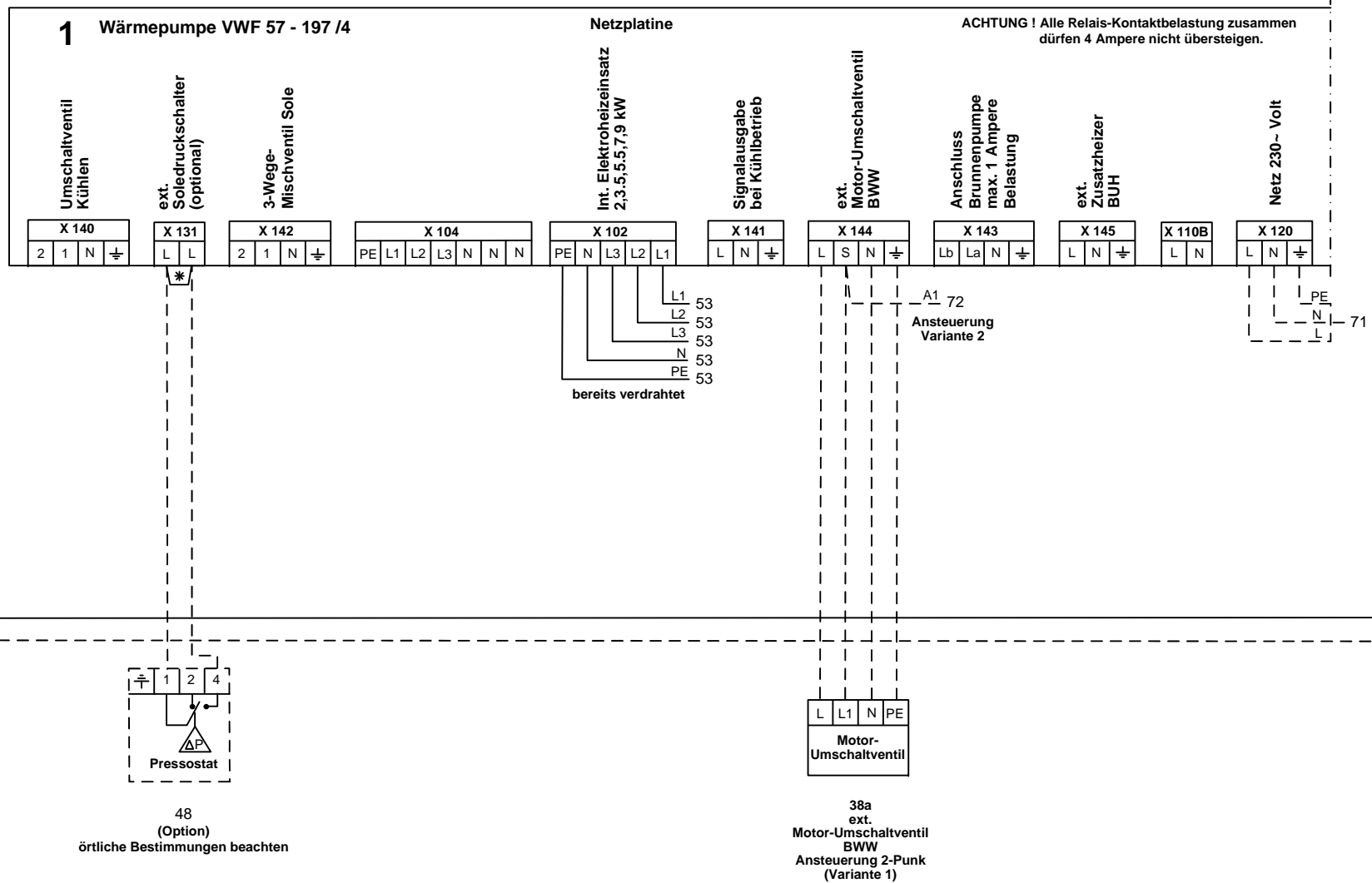
	Datum	Gezeichnet	
Änderung	Datum	Visum	Auftrag Nr.

Fortsetzung von Seite 1

Blatt von Schemaseiten	
2 VON 8	
Schema Nummer	Index
007_D	-

- VWF 57 /4 Anlaufstrom Begr. Integriert (<15) Sicherung träge 3 x 25 A Typ C
- VWF 87 /4 Anlaufstrom Begr. Integriert (<19) Sicherung träge 3 x 25 A Typ C
- VWF 117 /4 Anlaufstrom Begr. Integriert (<22) Sicherung träge 3 x 25 A Typ C
- VWF 157 /4 Anlaufstrom Begr. Integriert (<26) Sicherung träge 3 x 32 A Typ C
- VWF 197 /4 Anlaufstrom Begr. Integriert (<30) Sicherung träge 3 x 32 A Typ C





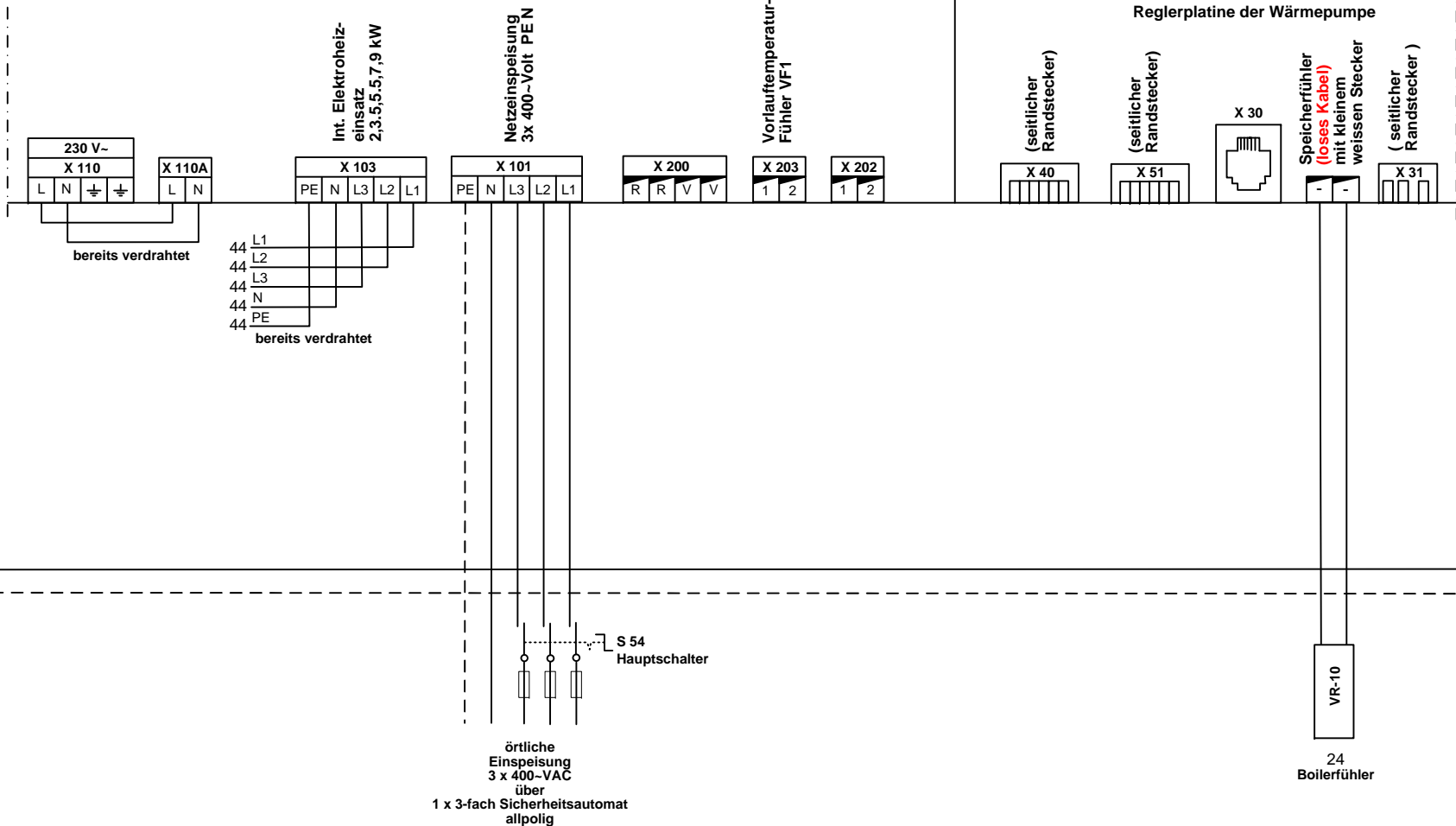
*** WICHTIG !**
 Brücke entfernen bei Anschluss eines
 - ext. Pressostat / Soledruckwächter

1 Wärmepumpe VWF 57 - 197 /4

Netzplatine

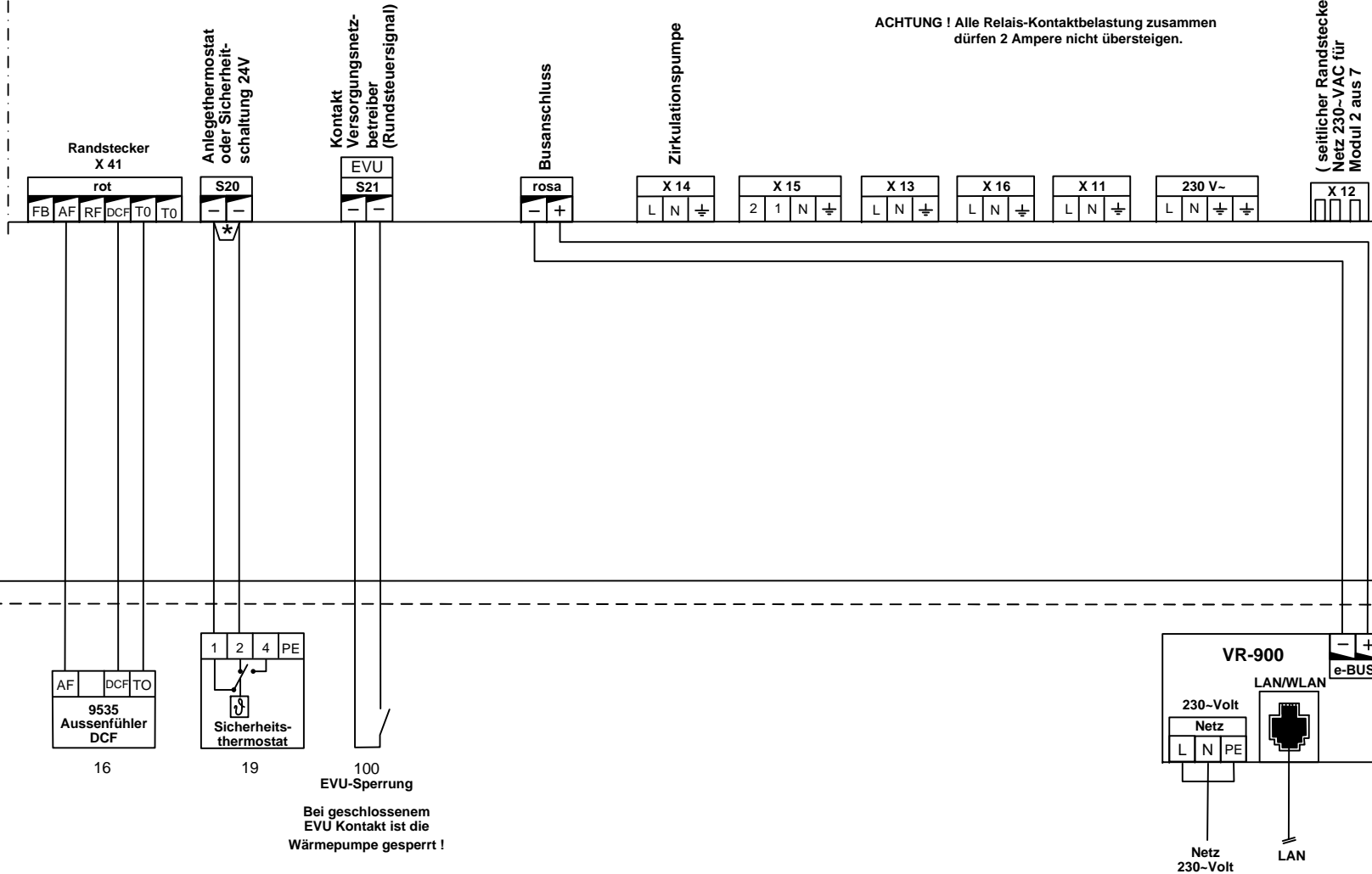
ACHTUNG ! Alle Relais-Kontaktbelastung zusammen dürfen 4 Ampere nicht übersteigen.

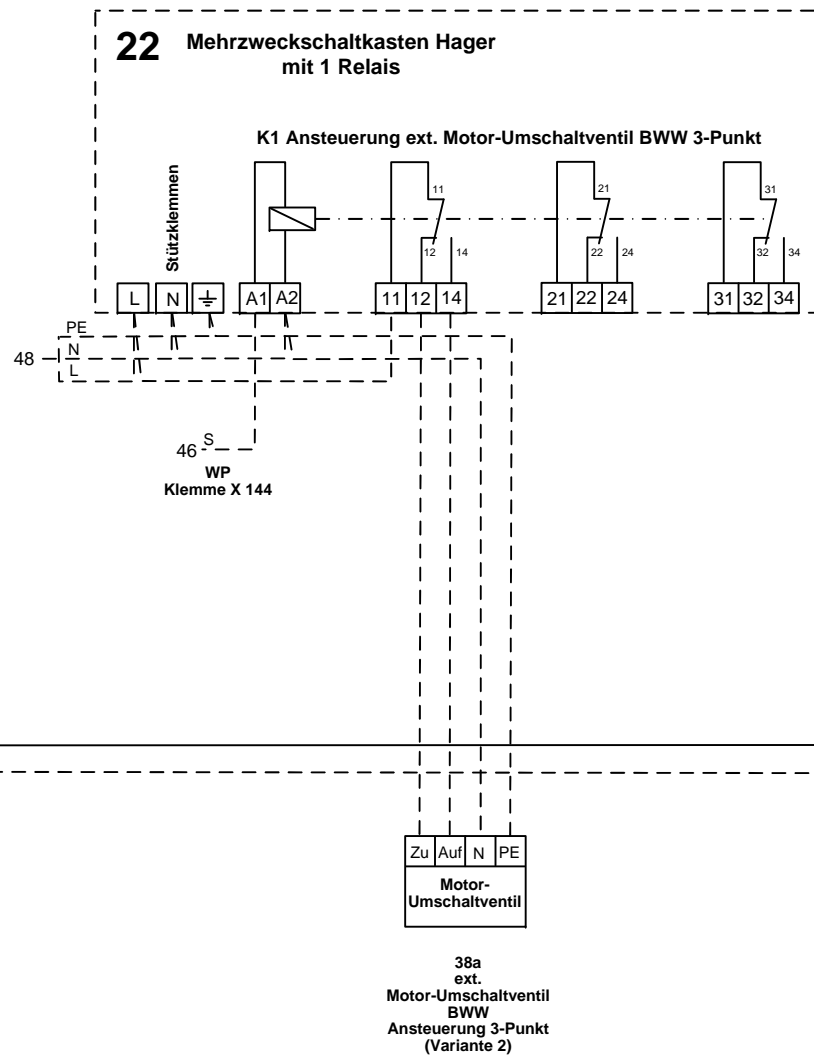
ACHTUNG ! Alle Relais-Kontaktbelastung zusammen dürfen 2 Ampere nicht übersteigen.



1 Wärmepumpe VWF 57 - 197 /4

Reglerplatine der Wärmepumpe

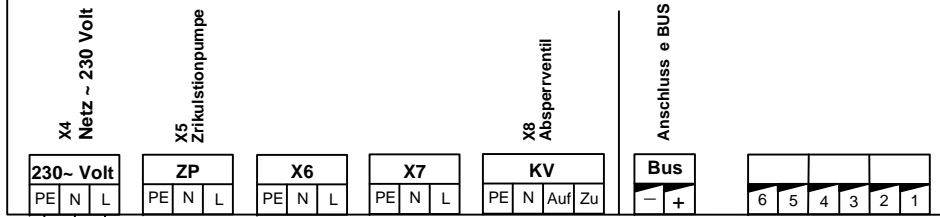




N

PE

35 Frischwasserstation VPM/2 W **ACHTUNG ! Relais-Kontaktbelastung max. 2 Ampere**



N

PE