



CH- 8953 Dietikon
 ww.vaillant.ch

Tel. 044 / 744 29 19
 info@vaillant.ch

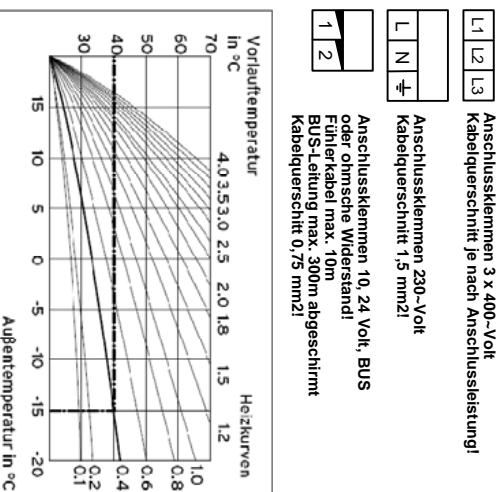


CH- 1752 Villars- sur- Glâne

Tel. 026 / 409 72 10
 romandie@vaillant.ch

Standardschema

Text	Pfad	Text	Pfad
1 Systemschema 1			
Konfiguration VR-70 5			
1 Gas Wandheizkessel VC ecotec exclusive 5-7	40		
2 Heizungspumpe intern			
2b Heizungspumpe FBH/RAD HK1	52		
2c Heizungspumpe FBH/RAD HK2	54		
5 BMW-Boiler			
10 Thermostatenventil RAD			
13 Centralregelung multiMATIC-700 wird im Heizgerät eingebaut oder als FBG			
13a Erweiterungsmodul VR-70 Wandaufbau	50		
15b Mischventil FBH/RAD HK1	54		
15c Mischventil FBH/RAD HK2	55		
16 Aussenföhler 9535 DCF 3-Aderig	44		
17 Vorlauföhler intern			
17a Hauptöhler VR-10	56		
17b Vorlauföhler VR-10 FBH/RAD HK1	58		
17c Vorlauföhler VR-10 FBH/RAD HK2	58		
19c Sicherheitsthermostat FBH HK1	52		
19b Sicherheitsthermostat FBH HK2	54		
21 Fernbedienungsgerät VR-91 (Option)	59		
24 Boileröhler VR-10	41		
30 Schwerkraftbremse / Rückschlagventil			
31 Drosselventil			
32 internes / ext. Überströmventil			
38 internes Umschaltventil			
46 Zirkulationspumpe	47		
52 Raumtemperatur gesteuertes FBH Ventil			
53 Schmutzfänger / Schlammabscheider			
55 Absperrventil / Kugelhahn			
56 Füll.- Entleerventil / Kappenventil			
57 Entlüftungsventil			
58 Automatischer Luftabscheider			
60 Plattentauscher			
VR-900 mobilDIALOG	41/46		



Achtung!

Diese Skizze enthält nicht die zur fachgerechten Montage notwendigen Absperr- und Sicherheitsorgane (Einschlägige Normen und Richtlinien sind zu beachten).
 Kontaktbelastung der Ausgangrelais max. 2 Ampere Ohmsche Last, Mindestquerschnitt der Leitungen bei: Anschlussleitung 230 Volt = 1,5 mm², Fühler-, Fernbedienungs- und Kleinspannungsleitungen = 0,75 mm².
 Bitte beachten Sie die Geräte- Installationsanleitungen. Die örtlichen Vorschriften zur fachgerechten Elektroinstallation sind zu beachten. Die Ausführungsverantwortung liegt beim Unternehmer.

	Datum	22.05.2015
	Gezeichnet	R. Brem Vaillant GmbH
	Geprüft	R. Brem
Änderung	Datum	Visum
		Auftrag Nr.

VC ecotec exclusive 156-326/5-7

Regelung VRC-700_VR-70_PWT_MK_MK_BWW

Blatt von Schemaseiten	1 VON 5
Schema Nummer	004_D
Index	-



Vaillant GmbH

CH- 8953 Dietikon

www.vaillant.ch

Tel. 044 / 744 29 19
info@vaillant.ch



Vaillant GmbH

CH- 1752 Villars-sur-Glâne

Tel. 026 / 409 72 10
romandie@vaillant.ch

Legende

Text	Pfad	Text	Pfad

	Datum	Gezeichnet	
Änderung	Datum	Visum	Auftrag Nr.

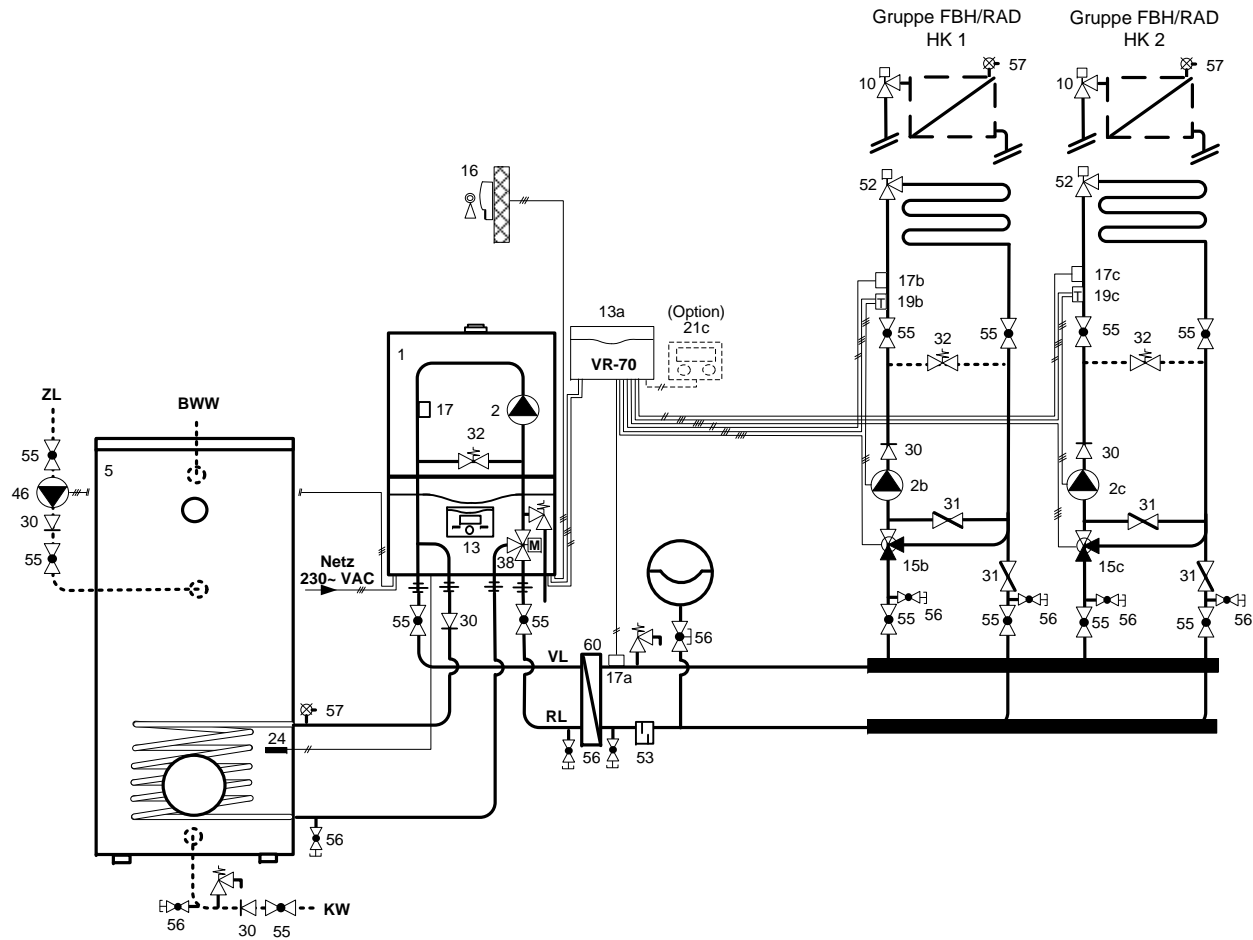
Fortsetzung von Seite 1

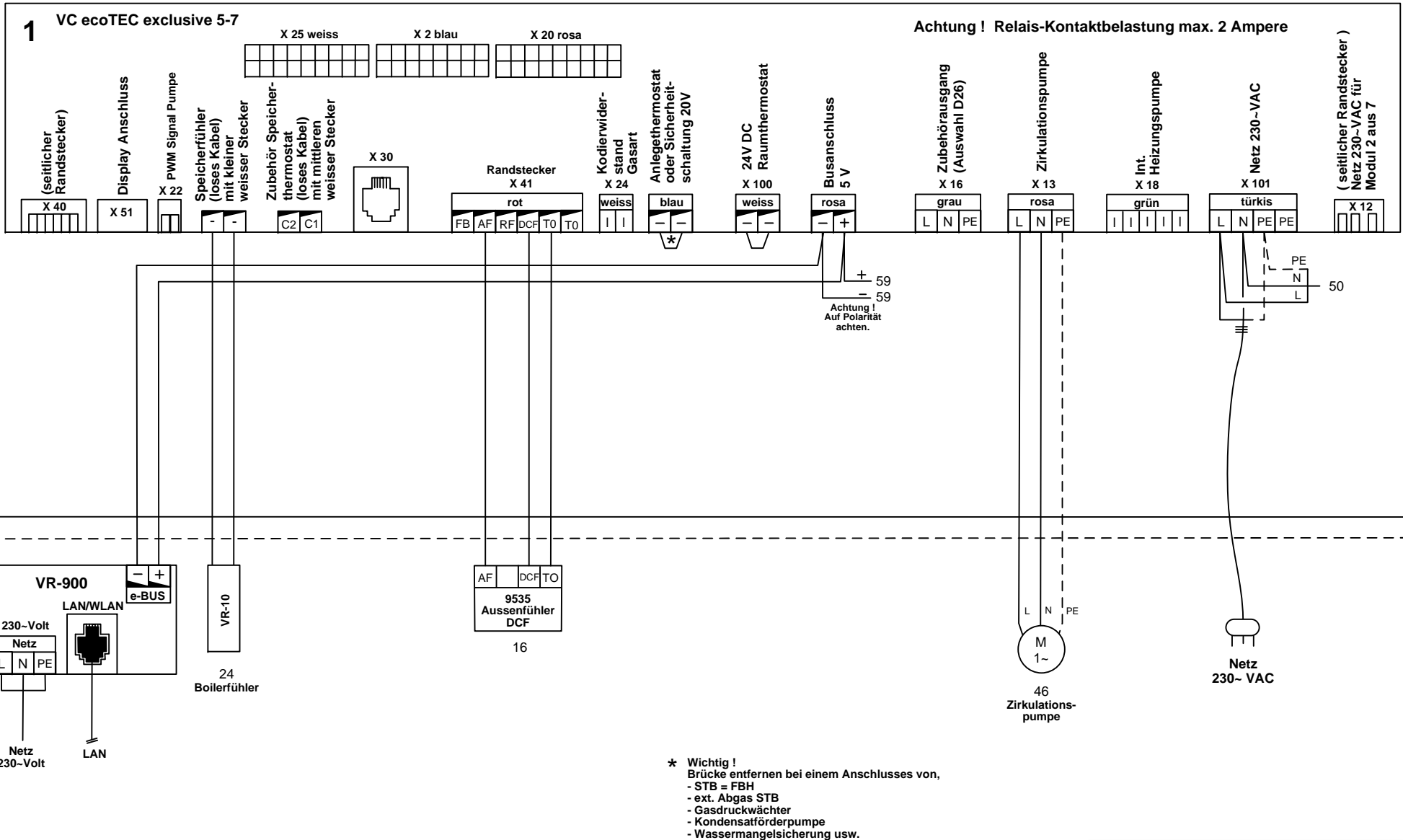
Blatt von Schemaseiten	
2 VON 5	
Schema Nummer	Index
004_D	-

Interne Heizungsanlage !

Nennwassermenge bei ($\Delta T = 20 \text{ K}$)

- VC 156/5-7 excl. (600 l/h bei 200 mbar, int. Exp.- gefäss 10 L ?!) Abgasstutzen LAS 60/100 Ø
- VC 216/5-7 excl. (850 l/h bei 200 mbar, int. Exp.- gefäss 10 L ?!) Abgasstutzen LAS 60/100 Ø
- VC 276/5-7 excl. (1050 l/h bei 200 mbar, int. Exp.- gefäss 10 L ?!) Abgasstutzen LAS 60/100 Ø
- VC 326/5-7 excl. (1300 l/h bei 150 mbar, int. Exp.- gefäss 10 L ?!) Abgasstutzen LAS 80/125 Ø





*** Wichtig !**
 Brücke entfernen bei einem Anschluss von,
 - STB = FBH
 - ext. Abgas STB
 - Gasdruckwächter
 - Kondensatförderpumpe
 - Wassermangelsicherung usw.

13a

Erweiterungsmodul VR-70

ACHTUNG ! Alle Relais-Kontaktbelastung zusammen dürfen 2 Ampere nicht übersteigen.

