



CH- 8953 Dietikon  
 ww.vaillant.ch

Tel. 044 / 744 29 19  
 info@vaillant.ch



CH- 1752 Villars- sur- Glâne

Tel. 026 / 409 72 10  
 romandie@vaillant.ch

## Standardschema

Text	Pfad	Text	Pfad
<b>Systemschema 1</b>			
<b>Konfiguration VR-70 5</b>			
1 Gas Wandheizkessel VC ecotecExclusive 5-7	40		
2 Heizungspumpe intern			
2b Heizungspumpe FBH/RAD HK1	52		
2c Heizungspumpe FBH/RAD HK2	54		
5 BMW-Boiler			
10 Thermostatenventil RAD			
13 Centralregelung multiMATIC-700 wird im Heizgerät eingebaut oder als FBG			
13a Erweiterungsmodul VR-70 Wandaufbau	50		
15b Mischerventil FBH/RAD HK1	54		
15c Mischerventil FBH/RAD HK2	55		
16 Aussentfühler 9535 DCF 3-Aderig	44		
17 Vorlauffühler intern			
17a Hauptfühler VR-10	56		
17b Vorlauffühler VR-10 FBH/RAD HK1	58		
17c Vorlauffühler VR-10 FBH/RAD HK2	58		
19c Sicherheitsthermostat FBH HK1	52		
19c Sicherheitsthermostat FBH HK2	54		
21c Fernbedienungsgerät VR-91 (Option)	59		
24 Boilerfühler VR-10	41		
30 Schwerkraftbremse / Rückschlagventil			
31 Drosselventil			
32 internes / ext. Überströmventil			
38 internes Umschaltventil			
45 Hydraulische Weiche			
46 Zirkulationspumpe	47		
52 Raumtemperatur gesteuertes FBH Ventil			
53 Schmutzfänger / Schlammabscheider			
55 Absperrventil / Kugelhahn			
56 Füll.- Entleerventil / Kappenventil			
57 Entlüftungsventil			
58 Automatischer Luftabscheider			
VR-900 mobilDIALOG	41/46		

L1	L2	L3
----	----	----

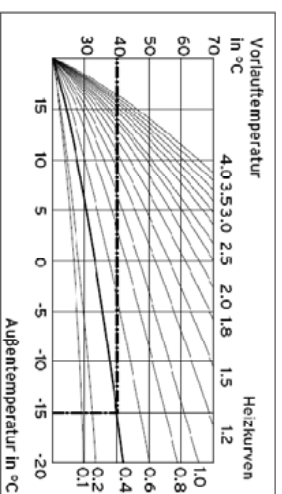
Anschlussklemmen 3 x 400-Volt  
 Kabelquerschnitt je nach Anschlussleistung!

L	N	⊥
---	---	---

Anschlussklemmen 230V-Volt  
 Kabelquerschnitt 1,5 mm<sup>2</sup>

1	2
---	---

Anschlussklemmen 10, 24 Volt, BUS  
 oder ohmsche Widerstand!  
 Fühlerkabel max. 10m  
 BUS-Leitung max. 300m abgeschirmt  
 Kabelquerschnitt 0,75 mm<sup>2</sup>



### **Achtung!**

Diese Skizze enthält nicht die zur fachgerechten Montage notwendigen Absperr- und Sicherheitsorgane (Einschlägige Normen und Richtlinien sind zu beachten).

Kontaktbelastung der Ausgangsrelais max. 2 Ampere Ohmsche Last, Mindestquerschnitt der Leitungen bei: Anschlussleistung 230 Volt = 1,5 mm<sup>2</sup>, Fühler-, Fernbedienungs- und Kleinspannungsleitungen = 0,75 mm<sup>2</sup>

Bitte beachten Sie die Geräte- Installationsanleitungen. Die örtlichen Vorschriften zur fachgerechten Elektroinstallation sind zu beachten. Die Ausführungsverantwortung liegt beim Unternehmer.

	Datum	22.05.2015	
	Gezeichnet	R. Brem Vaillant GmbH	
	Geprüft	R. Brem	
Änderung	Datum	Visum	Auftrag Nr.

## **VC ecotec exclusive 156-326/5-7**

Regelung VRC-700\_VR-70\_Hydr.W.\_MK\_MK\_BWW

Blatt von Schemaseiten	1 VON 5
Schema Nummer	002_D
Index	-



# Vaillant GmbH

CH- 8953 Dietikon  
www.vaillant.ch

Tel. 044 / 744 29 19  
info@vaillant.ch



# Vaillant GmbH

CH- 1752 Villars-sur-Glâne

Tel. 026 / 409 72 10  
romandie@vaillant.ch

## Legende

Text	Pfad	Text	Pfad

	Datum	Gezeichnet
		Geprüft
Änderung	Datum	Visum
		Auftrag Nr.

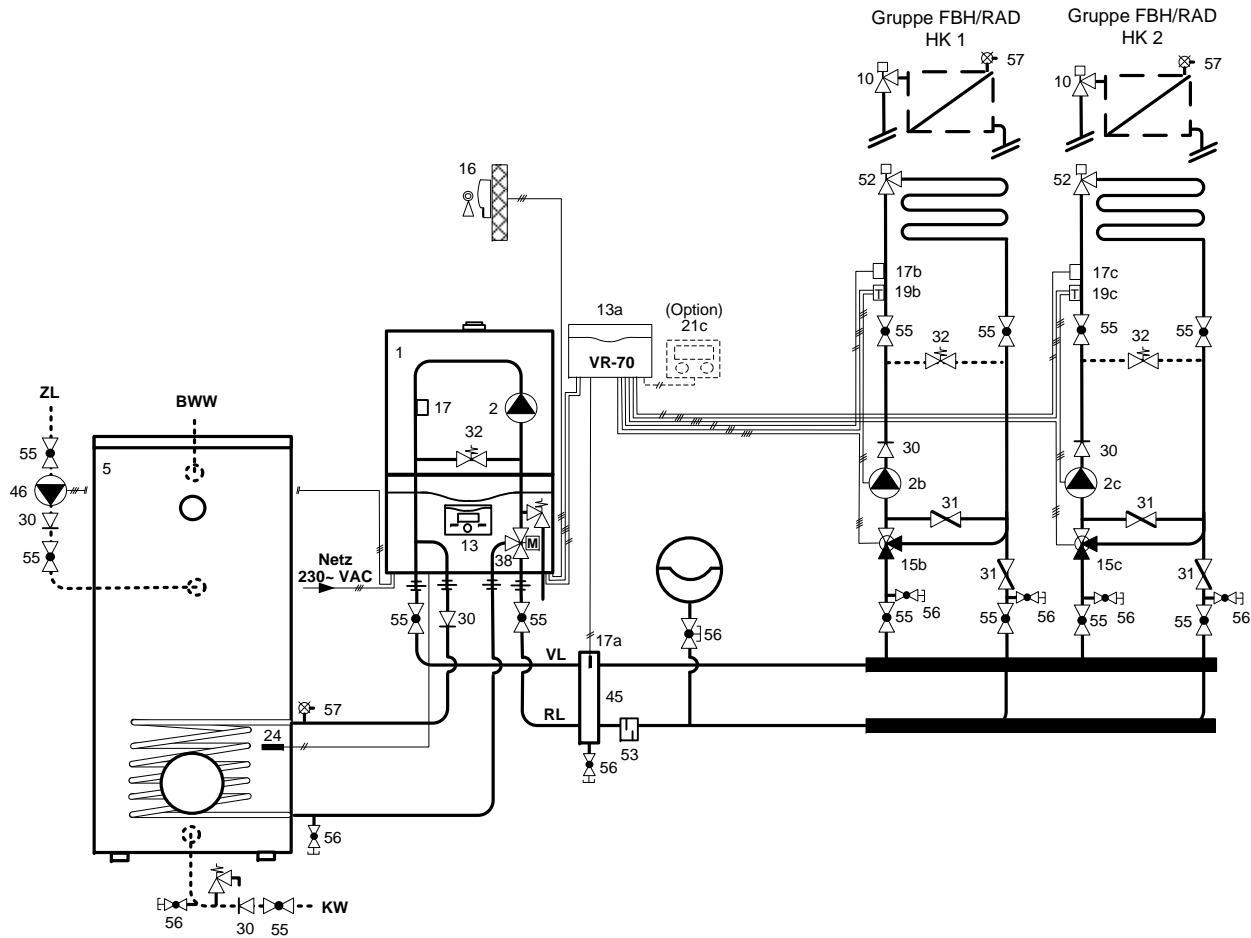
**Fortsetzung von Seite 1**

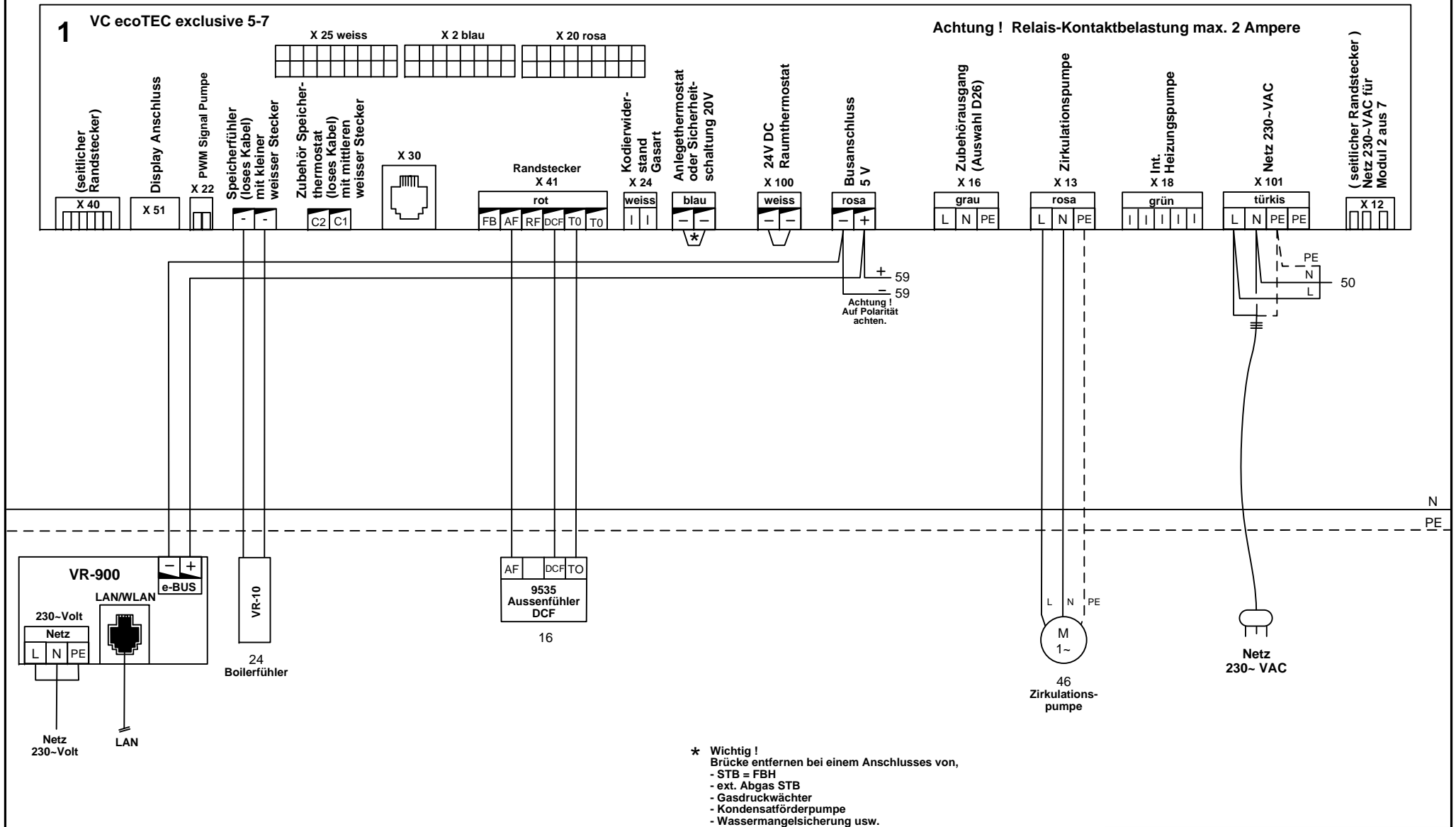
Blatt von Schemaseiten	
<b>2 VON 5</b>	
Schema Nummer	Index
<b>002_D</b>	-

**Interne Heizungspumpe !**

Nennwassermenge bei ( delta T = 20 K )

- VC 156/5-7 excl. ( 600 l/h bei 200 mbar, int. Exp.- gefäss 10 L ?!) Abgasstutzen LAS 60/100 Ø
- VC 216/5-7 excl. ( 850 l/h bei 200 mbar, int. Exp.- gefäss 10 L ?!) Abgasstutzen LAS 60/100 Ø
- VC 276/5-7 excl. (1050 l/h bei 200 mbar, int. Exp.- gefäss 10 L ?!) Abgasstutzen LAS 60/100 Ø
- VC 326/5-7 excl. (1300 l/h bei 150 mbar, int. Exp.- gefäss 10 L ?!) Abgasstutzen LAS 80/125 Ø





# 13a

## Erweiterungsmodul VR-70

ACHTUNG ! Alle Relais-Kontaktbelastung zusammen dürfen 2 Ampere nicht übersteigen.

