



CH- 8953 Dietikon  
 ww.vaillant.ch

Tel. 044 / 744 29 19  
 info@vaillant.ch



CH- 1752 Villars- sur- Glâne

Tel. 026 / 409 72 10  
 romandie@vaillant.ch

## Standardschema

Text	Pfad	Text	Pfad
<b>Systemschema</b> 1			
<b>Konfiguration VR-70</b> 1			
1 Gas Wandheizkessel VC ecoTEC exclusive 5-7	40		
2 Heizungspumpe intern			
2a Heizungspumpe RAD HK1	52		
2b Heizungspumpe FBH/RAD HK2	54		
5 BMW-Boiler			
10 Thermostatenventil RAD			
13 Zentralregelung multiMATIC-700 wird im Heizgerät eingebaut oder als FBG			
13a Erweiterungsmodul VR-70 Wandaufbau	50		
15b Mischventil FBH/RAD HK2	55		
16 Aussenfühler 9535 DCF 3-Aderig	44		
17 Vorlauffühler intern			
17a Hauptvorlauffühler VR-10 HK1	58		
17b Vorlauffühler VR-10 FBH/RAD HK2	58		
19b Sicherheits thermostat FBH HK2	54		
21b Fernbedienungsgerät VR-91 (Option)	59		
24 Boilerfühler VR-10	41		
30 Schwerkraftbremse / Rückschlagventil			
31 Drosselventil			
32 internes / ext. Überströmventil			
38 internes Umschalventil			
46 Zirkulationspumpe	54		
52 Raumtemperatur gesteuertes FBH Ventil			
53 Schmutzfänger / Schlammabscheider			
55 Absperrventil / Kugelhahn			
56 Füll.- Entleerventil / Kappenventil			
57 Entlüftungsventil			
58 Automatischer Luftabscheider			
60 Plattentauscher			
VR-900 mobilDIALOG	41/46		

L1	L2	L3
Anschlussklemmen 3 x 400-Volt Kabelquerschnitt je nach Anschlussleistung!		
L	N	⊥
Anschlussklemmen 230V-Volt Kabelquerschnitt 1,5 mm <sup>2</sup>		
1	2	
Anschlussklemmen 10, 24 Volt, BUS oder ohmsche Widerstand! Fühlerkabel max. 10m BUS-Leitung max. 300m abgeschirmt Kabelquerschnitt 0,75 mm <sup>2</sup>		

**Heizkurven**

Vorlauftemperatur In °C

Heizkurven 4.0 3.5 3.0 2.5 2.0 1.8 1.5 1.2

1.0  
0.8  
0.6  
0.4  
0.2  
0.1

Außentemperatur In °C

### **Achtung!**

Diese Skizze enthält nicht die zur fachgerechten Montage notwendigen Absperr- und Sicherheitsorgane (Einschlägige Normen und Richtlinien sind zu beachten).  
 Kontaktbelastung der Ausgangsrelais max. 2 Ampere Ohmsche Last, Mindestquerschnitt der Leitungen bei: Anschlussleistung 230 Volt = 1,5 mm<sup>2</sup>, Fühler-, Fernbedienungs- und Kleinspannungsleitungen = 0,75 mm<sup>2</sup>  
 Bitte beachten Sie die Geräte- Installationsanleitungen. Die örtlichen Vorschriften zur fachgerechten Elektroinstallation sind zu beachten. Die Ausführungsverantwortung liegt beim Unternehmer.

	Datum	22.05.2015
	Gezeichnet	R. Brem Vaillant GmbH
	Geprüft	R. Brem
Änderung	Datum	Visum
		Auftrag Nr.

## **VC ecoTEC exclusive 156-326/5-7**

**Regelung VRC-700\_VR-70\_PWT\_gl.Kr.\_MK\_BWW**

Blatt von Schemaseiten	1 VON 5
Schema Nummer	004_D
Index	-



# Vaillant GmbH

CH- 8953 Dietikon  
www.vaillant.ch

Tel. 044 / 744 29 19  
info@vaillant.ch



# Vaillant GmbH

CH- 1752 Villars-sur-Glâne

Tel. 026 / 409 72 10  
romandie@vaillant.ch

## Legende

Text	Pfad	Text	Pfad

	Datum	Gezeichnet	
Änderung	Datum	Visum	Auftrag Nr.

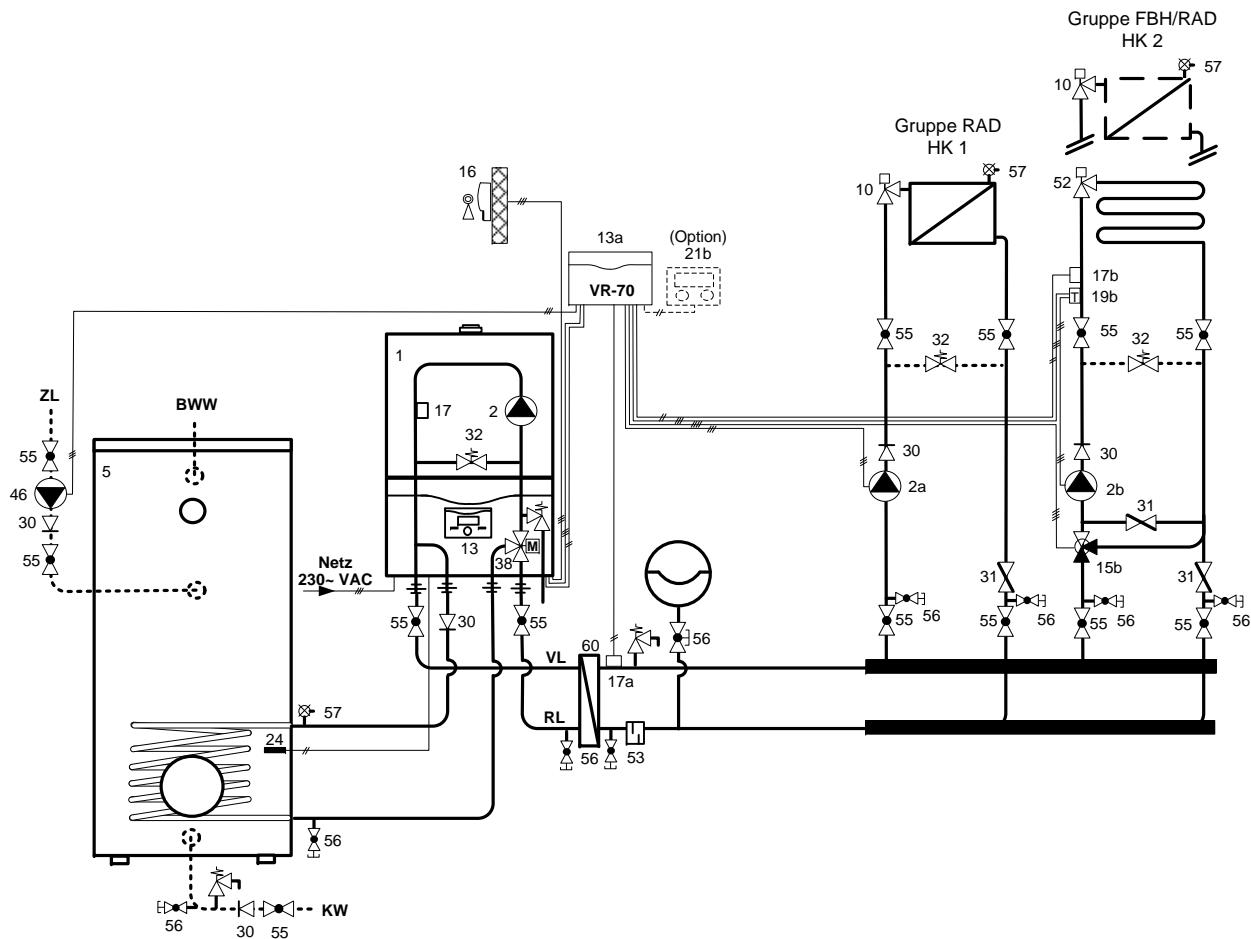
**Fortsetzung von Seite 1**

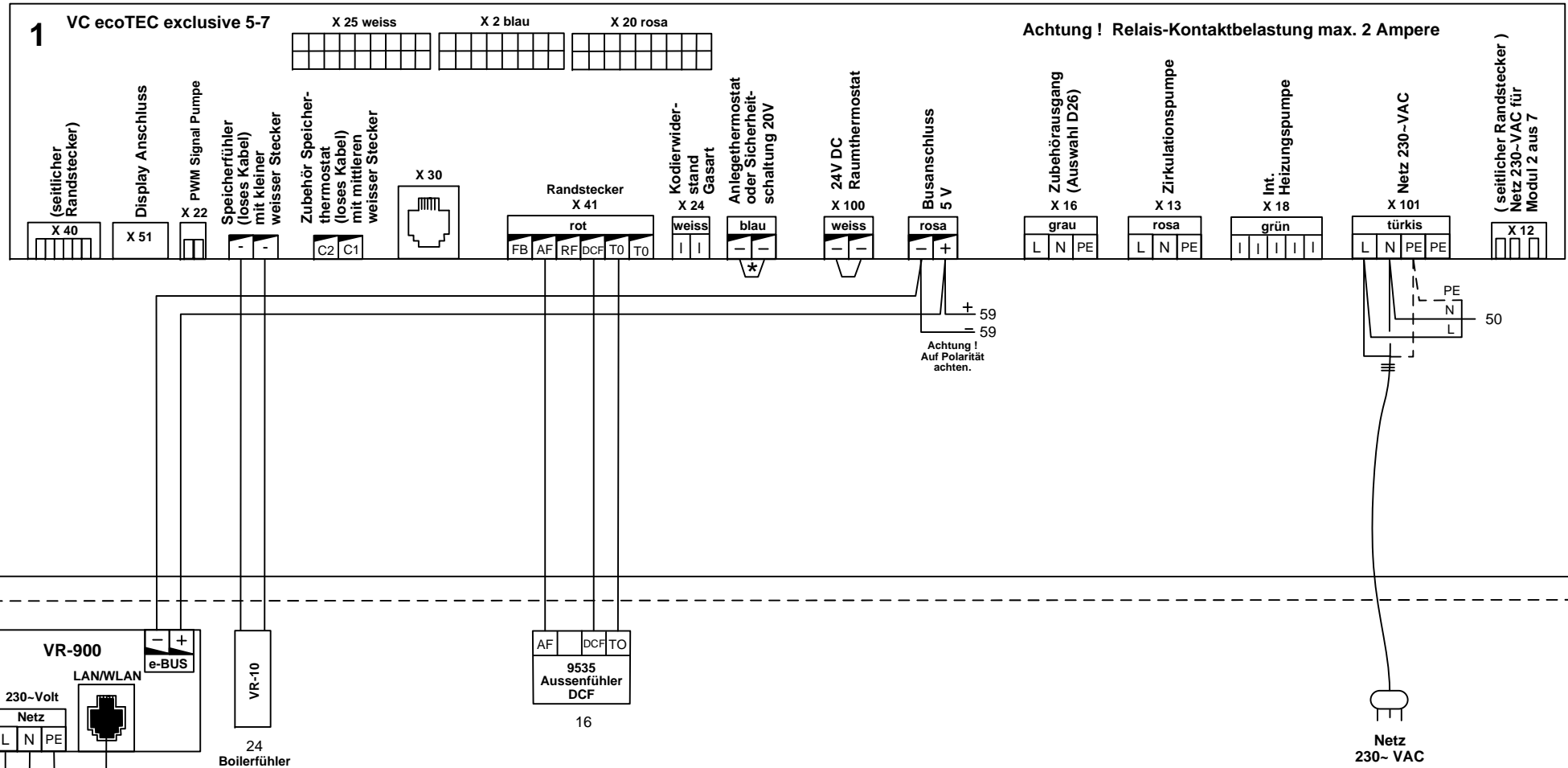
Blatt von Schemaseiten	
<b>2 VON 5</b>	
Schema Nummer	Index
<b>004_D</b>	-

**Interne Heizungsanlage !**

Nennwassermenge bei ( delta T = 20 K )

- VC 156/5-7 excl. ( 600 l/h bei 200 mbar, int. Exp.- gefäss 10 L ?!) Abgasstutzen LAS 60/100 Ø
- VC 216/5-7 excl. ( 850 l/h bei 200 mbar, int. Exp.- gefäss 10 L ?!) Abgasstutzen LAS 60/100 Ø
- VC 276/5-7 excl. (1050 l/h bei 200 mbar, int. Exp.- gefäss 10 L ?!) Abgasstutzen LAS 60/100 Ø
- VC 326/5-7 excl. (1300 l/h bei 150 mbar, int. Exp.- gefäss 10 L ?!) Abgasstutzen LAS 80/125 Ø





**\* Wichtig !**  
 Brücke entfernen bei einem Anschluss von,  
 - STB = FBH  
 - ext. Abgas STB  
 - Gasdruckwächter  
 - Kondensatförderpumpe  
 - Wassermangelsicherung usw.

# 13a

## Erweiterungsmodul VR-70

ACHTUNG ! Alle Relais-Kontaktbelastung zusammen dürfen 2 Ampere nicht übersteigen.

