



Vaillant GmbH

CH- 8953 Dietikon
ww.vaillant.ch

Tel. 044 / 744 29 19
info@vaillant.ch



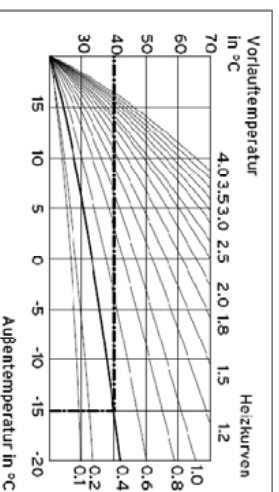
Vaillant GmbH

CH- 1752 Villars- sur- Glâne

Tel. 026 / 409 72 10
romandie@vaillant.ch

Standardschema

Text	Pfad	Text	Pfad
Systemschema 2			
Konfiguration VR-70 12			
1 Gas Brennwärtekessel VKO icovIT /3-7	41-54	63 Solar-Kollektoren	68
Zusatzmodul VR-40 2 aus 7	61	64 Kollektorfühler VR-11	51
2 Heizungs-pumpe FBH/RAD HK 2	73	200 Öl-Magnetventil	(Option)
5 BMW-Boiler			
10 Thermostatventil RAD			
13 Centralregelung multiMATIC-700			
wird im Heizgerät eingebaut oder als FBG			
13a Erweiterungsmodul VR-70	70		
15 Mischventil FBH/RAD HK 2	75		
16 Aussenfühler 9535 DCF 3-Adrig	75		
17 Vorlauffühler VR-10 RAD/FBH HK 2	78		
19 Sicherheitsthermostat FBH HK 2	73		
18 Ertragsfühler VR-10 Solar	76		
20 Kesselfühler bereits eingebaut			
22 Hagerkasten mit 1-Relais	(Option)		
24 Boilerfühler VR-10 oben	81	<input type="checkbox"/> L1 <input type="checkbox"/> L2 <input type="checkbox"/> L3	
24a Solarfühler VR-10 unten	42	Anschlussklemmen 3 x 400-Volt	
25 Speicherladepumpe	76	Kabelquerschnitt je nach Anschlussleistung!	
27 Speicherladepumpe	72	<input type="checkbox"/> L <input type="checkbox"/> N <input type="checkbox"/> PE	
30 Schwachrattribremse / Rückschlagventil	74	Anschlussklemmen 230V-Volt	
31 Drosselventil		Kabelquerschnitt 1,5 mm ²	
32 Überströmventil intern/extern		<input type="checkbox"/> 1 <input type="checkbox"/> 2	
38 Motor-Absperrventil BMW	(Option)	Anschlussklemmen 10, 24 Volt, BUS	
Variante 1 Antrieb 2-Punkt Ansteuerung	74	oder ohmsche Widerstand!	
Variante 2 Antrieb 3-Punkt Ansteuerung	83	Fühlerkabel max. 10m	
Thermisches Mischventil BMW		BUS-Leitung max. 300m abgeschirmt	
39 Regulierorgan		Kabelquerschnitt 0,75 mm ²	
41 Zirkulationspumpe BMW	(Option)		
46 Raumtemperatur gesteuertes FBH Ventil	62		
52 Schmutzfänger / Schlammabscheider			
55 Absperrventil / Kugelhahn			
56 Füll- Entleerventil / Kappenventil			
57 Entlüftungsventil			



Anschlussklemmen 3 x 400-Volt
Kabelquerschnitt je nach Anschlussleistung!

Anschlussklemmen 230V-Volt
Kabelquerschnitt 1,5 mm²

Anschlussklemmen 10, 24 Volt, BUS
oder ohmsche Widerstand!
Fühlerkabel max. 10m
BUS-Leitung max. 300m abgeschirmt
Kabelquerschnitt 0,75 mm²

Achtung!

Diese Skizze enthält nicht die zur fachgerechten Montage notwendigen Absperr- und Sicherheitsorgane (Einschlägige Normen und Richtlinien sind zu beachten).
Kontaktbelastung der Ausgangsrelais max. 2 Ampere Ohmsche Last, Mindestquerschnitt der Leitungen bei: Anschlussleistung 230 Volt = 1,5 mm², Fühler-, Fernbedienungs- und Kleinspannungsleitungen = 0,75 mm²
Bitte beachten Sie die Geräte- Installationsanleitungen. Die örtlichen Vorschriften zur fachgerechten Elektroinstallation sind zu beachten. Die Ausführungsverantwortung liegt beim Unternehmer.

	Datum	22.05.2015
	Gezeichnet	R. Brem Vaillant GmbH
	Geprüft	R. Brem
Änderung	Datum	Visum
		Auftrag Nr.

VKO icovIT 156-356 /4

Regelung VR-C-700_VR-70_MK_BMW-Boiler_Solar

Blatt von Schemaseiten	1 VON 8
Schema Nummer	002_D
Index	-



Vaillant GmbH

CH- 8953 Dietikon
ww.vaillant.ch

Tel. 044 / 744 29 19
info@vaillant.ch



Vaillant GmbH

CH- 1752 Villars-sur-Glâne

Tel. 026 / 409 72 10
romandie@vaillant.ch

Legende

Text	Pfad	Text	Pfad

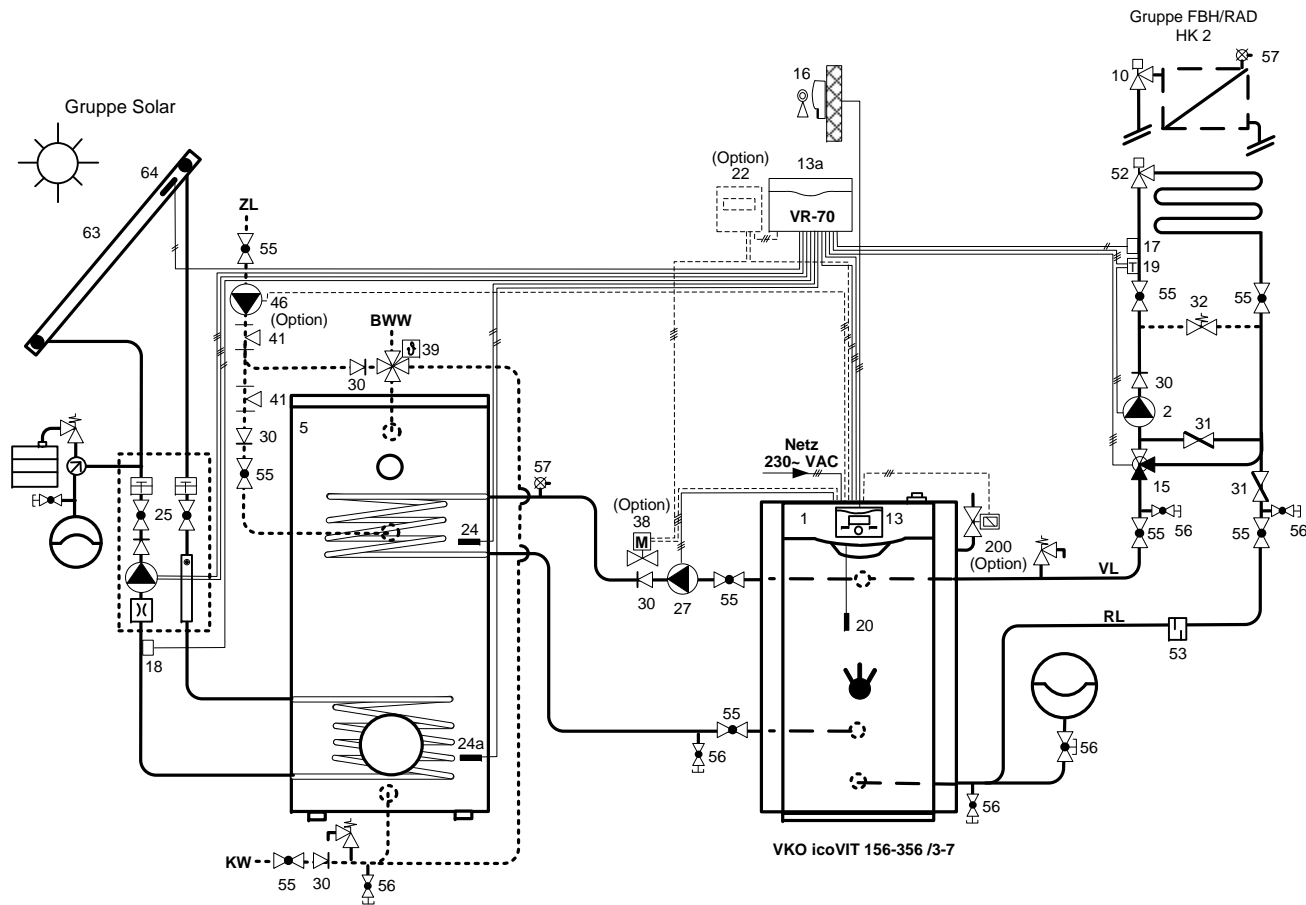
	Datum	Gezeichnet	
		Geprüft	
Änderung	Datum	Visum	Auftrag Nr.

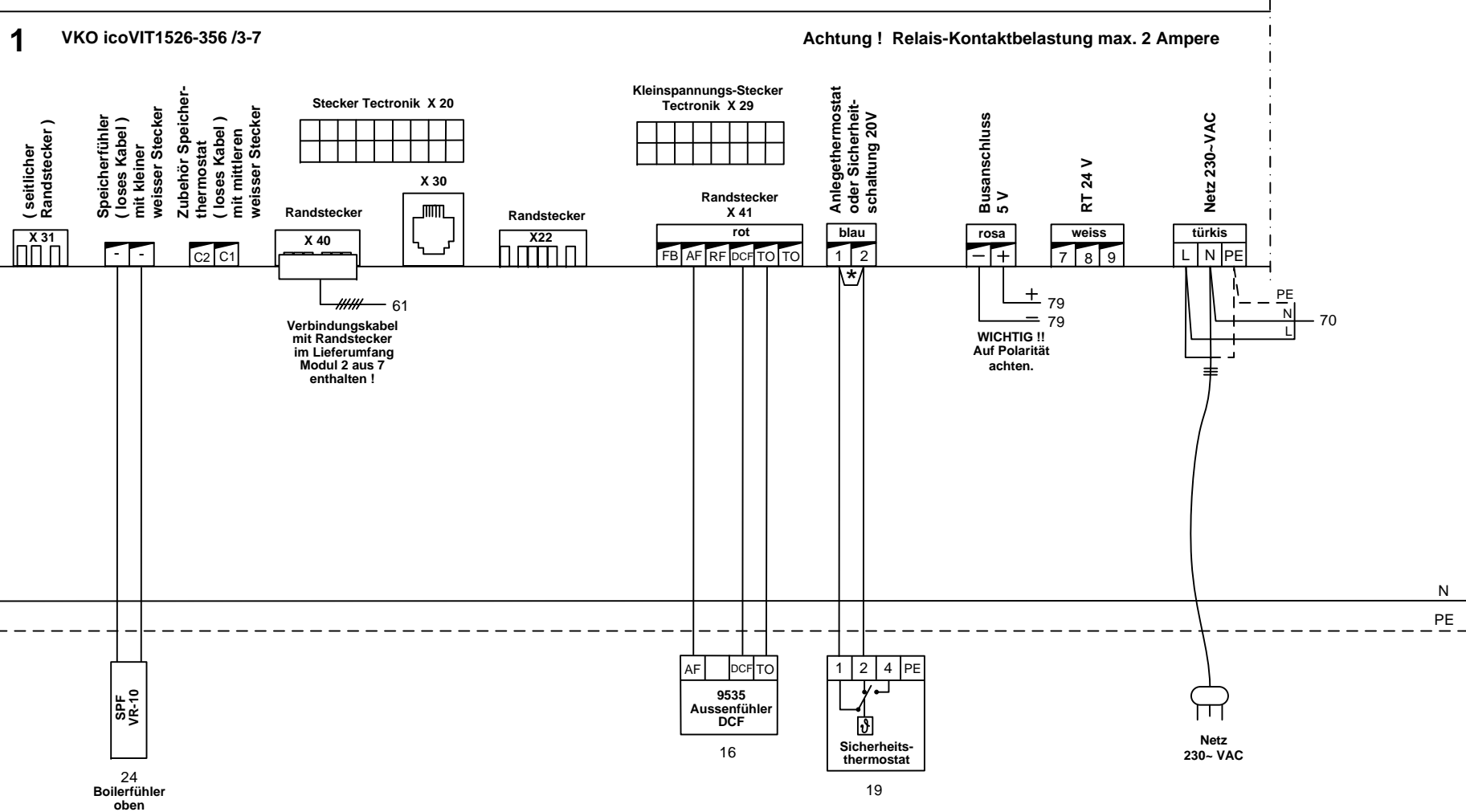
Fortsetzung von Seite 1

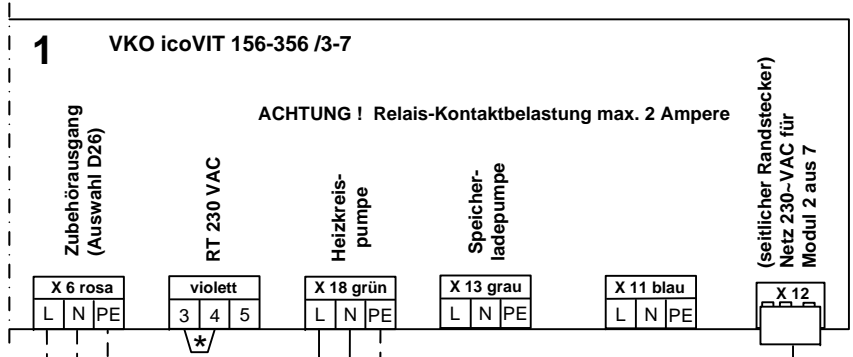
Blatt von Schemaseiten	
2 VON 8	
Schema Nummer	Index
002_D	-

- VKO icoVIT 156 3-7 Abgasstutzen LAS 80/125 Ø
- VKO icoVIT 256 3-7 Abgasstutzen LAS 80/125 Ø
- VKO icoVIT 356 3-7 Abgasstutzen LAS 80/125 Ø

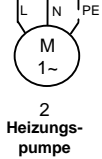
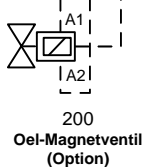
Wichtig!
 Die Heizungsanlage muss mit demineralisiertem Füll- und Ergänzungswasser gefüllt werden.
 Für die Einhaltung der Wasserqualität nach den SWKI BT 102-01 Richtlinien ist der Unternehmer verantwortlich.
 Der pH-Wert des Füllwassers soll nach ca. 2 Monaten zwischen 8,2 und 8,5 liegen.







65
 Netz-
 kabel
 mit
 Randstecker
 im
 Lieferumfang
 Modul 2 aus 7
 enthalten !

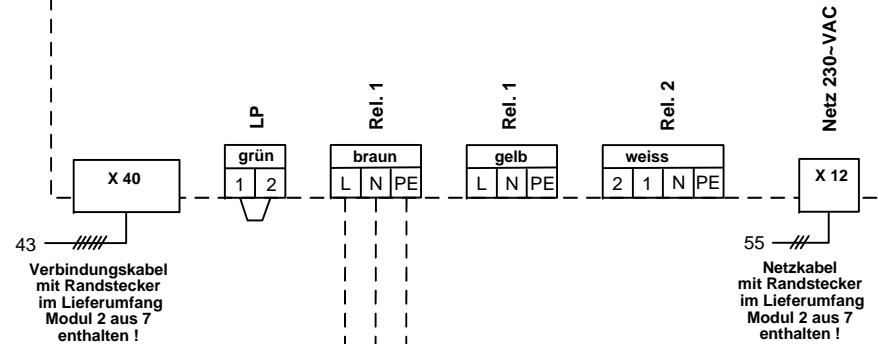


*** Wichtig !**
 Brücke entfernen bei einem Anschlusses von,
 - ext. Raumthermostat 230 Volt
 - ext. Fremdregelung 230 Volt

N
 PE

Zusatzmodul 2 aus 7
 wird im Heizgerät eingebaut
 230-VAC

Achtung ! Relais-Kontaktbelastung max. 2 Ampere

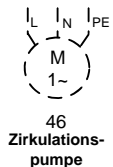


43 Verbindungskabel mit Randstecker im Lieferumfang Modul 2 aus 7 enthalten !

55 Netzkabel mit Randstecker im Lieferumfang Modul 2 aus 7 enthalten !

N

PE

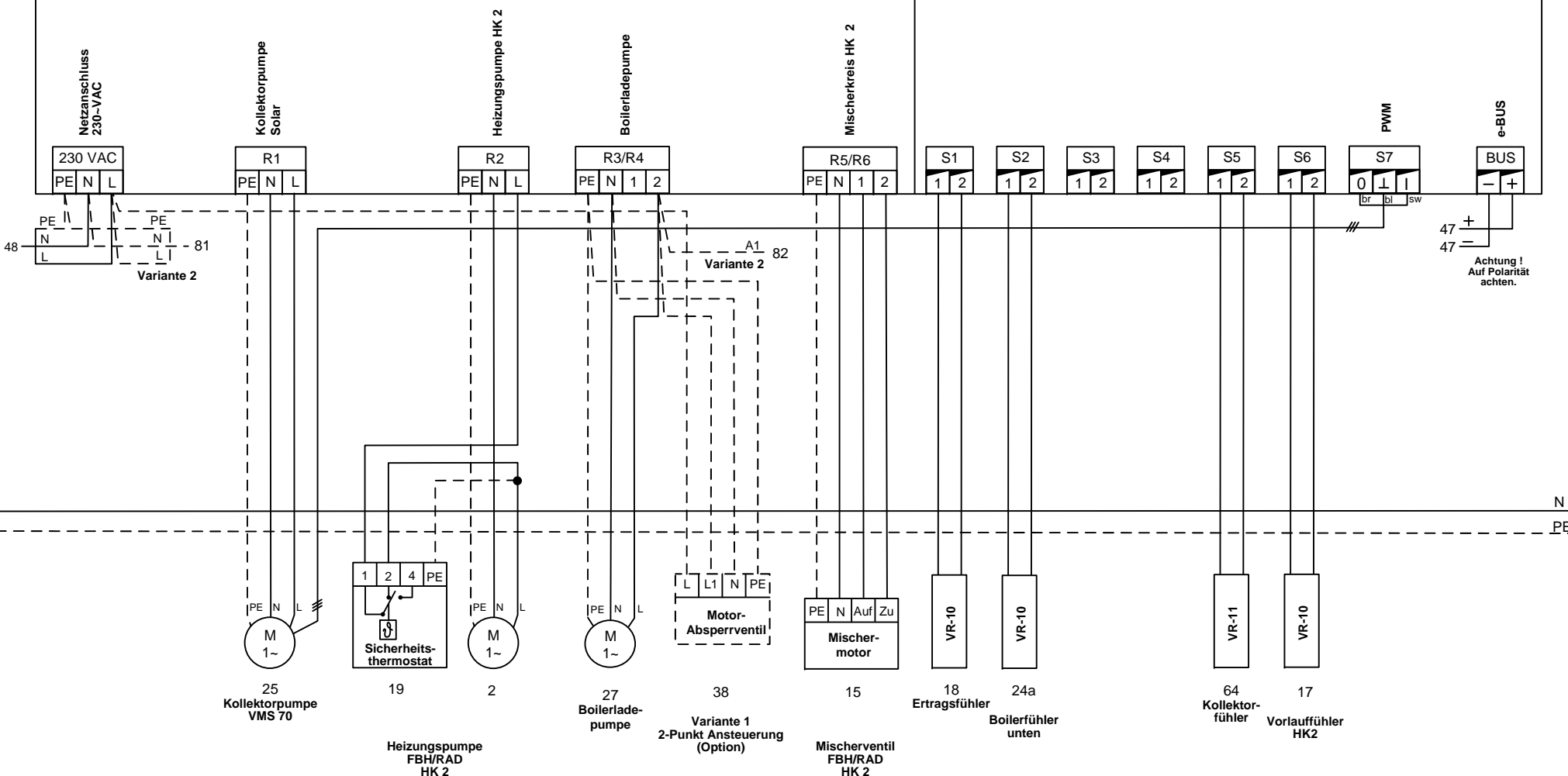


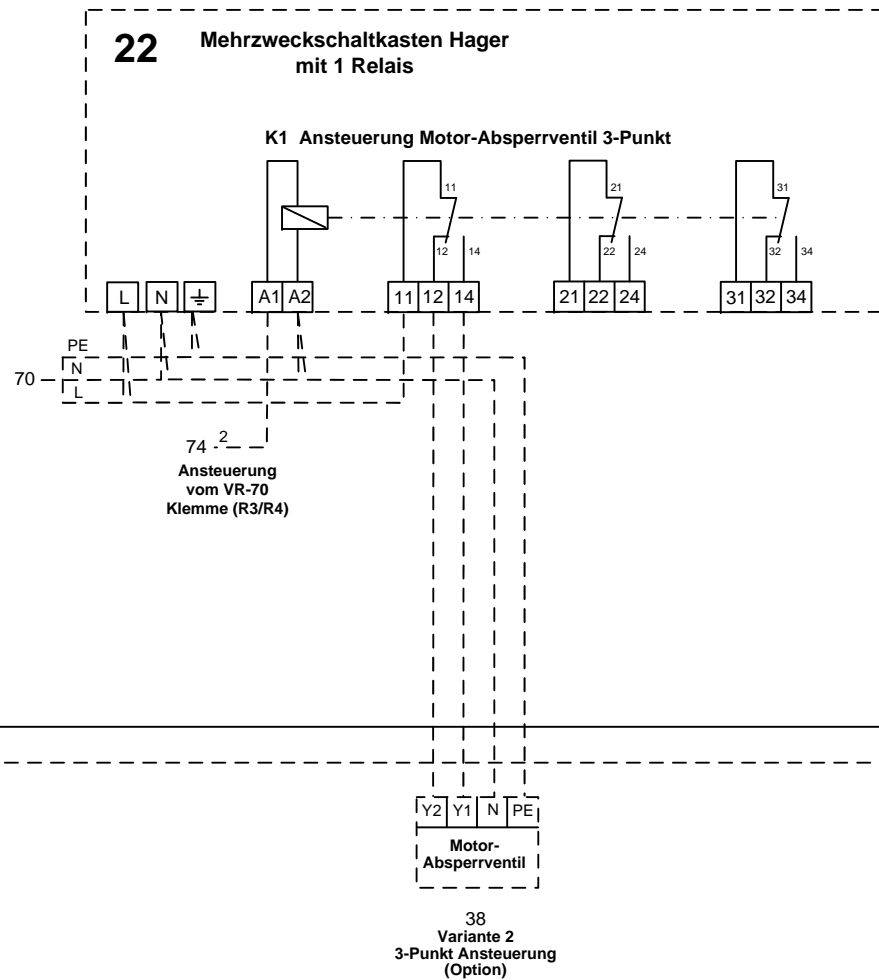
46
 Zirkulations-
 pumpe

13a

Erweiterungsmodul VR-70

ACHTUNG ! Alle Relais-Kontaktbelastung zusammen dürfen 2 Ampere nicht übersteigen.





N

PE