



Vaillant GmbH

CH- 8953 Dietikon
 www.vaillant.ch

Tel. 044 / 744 29 19
 info@vaillant.ch



Vaillant GmbH

CH- 1752 Villars- sur- Glâne

Tel. 026 / 409 72 10
 romandie@vaillant.ch

Standardschema

Text	Pfad	Text	Pfad
Systemschema	1		
Konfiguration VR-70	1		
1 Öl Brennwertkessel VKO icovIT /3-7	41-54		
2 Heizungs-pumpe RAD HK 1	62		
2a Heizungs-pumpe FBH/RAD HK 2	64		
10 Thermostatventil RAD			
13 Centralregelung multiMATIC-700			
wird im Heizgerät eingebaut oder als FBG			
13a Erweiterungsmodul VR-70	60		
15a Mischerventil FBH/RAD HK 2	65		
16 Ausserfühler 9535 DCF 3-Adring	45		
17a Vorlauffühler VR-10 FBH/RAD HK 2	68		
19a Sicherheitsthermostat FBH HK 2	64		
20 Kesselfühler bereits eingebaut			
21a Fernbedienungsgerät VR-91 (Option)	69		
30 Schwerkraftbremse / Rückschlagventil			
31 Drosselventil			
32 Überströmventil intern/extern			
52 Raumtemperatur gesteuertes FBH Ventil			
53 Schmutzfänger / Schlammscheidler			
55 Absperrventil / Kugelhahn			
56 Full.- Entleerventil / Kapfenventil			
57 Entlüftungsventil			
200 Öl-Magnetventil (Option)	51		

L1	L2	L3
L	N	⊕

Anschlussklemmen 3 x 400-Volt
 Kabelquerschnitt je nach Anschlussleistung!

1	2
---	---

Anschlussklemmen 230V-Volt
 Kabelquerschnitt 1,5 mm²

Anschlussklemmen 10, 24 Volt, BUS
 oder ohmsche Widerstand!
 Fühlerkabel max. 10m
 BUS-Leitung max. 300m abgeschirmt
 Kabelquerschnitt 0,75 mm²

Vorlauftemperatur in °C

Heizkurven

Außentemperatur in °C

Achtung!

Diese Skizze enthält nicht die zur fachgerechten Montage notwendigen Absperr- und Sicherheitsorgane (Einschlägige Normen und Richtlinien sind zu beachten).
 Kontaktbelastung der Ausgangsrelais max. 2 Ampere Ohmsche Last, Mindestquerschnitt der Leitungen bei: Anschlussleistung 230 Volt = 1,5 mm², Fühler-, Fernbedienungs- und Kleinspannungsleitungen = 0,75 mm²
 Bitte beachten Sie die Geräte- Installationsanleitungen. Die örtlichen Vorschriften zur fachgerechten Elektroinstallation sind zu beachten. Die Ausführungsverantwortung liegt beim Unternehmer.

	Datum	22.05.2015	
	Gezeichnet	R. Brem Vaillant GmbH	
	Geprüft	R. Brem	
Änderung	Datum	Visum	Auftrag Nr.

VKO icovIT 156-356 /3-7

Regelung VRC-700_VR-70_gl.Kr._MK.

Blatt von Schemaseiten	1 VON 6
Schema Nummer	001_D
Index	-



Vaillant GmbH

CH- 8953 Dietikon

ww.vaillant.ch

Tel. 044 / 744 29 19
info@vaillant.ch



Vaillant GmbH

CH- 1752 Villars-sur-Glâne

Tel. 026 / 409 72 10
romandie@vaillant.ch

Legende

Text	Pfad	Text	Pfad

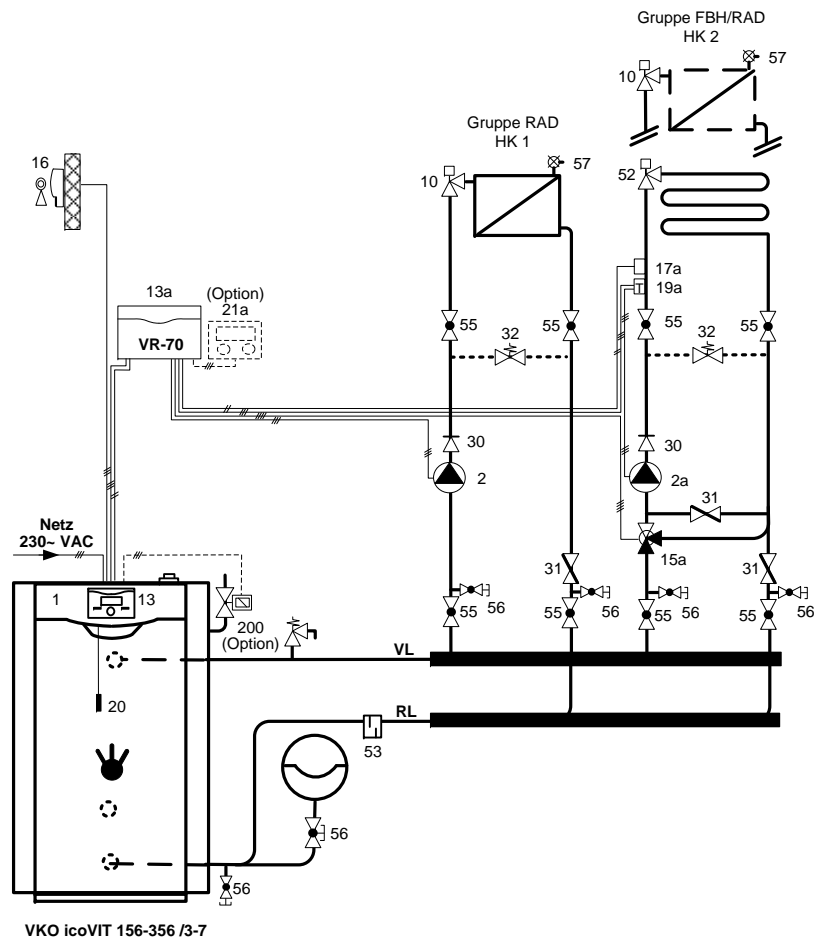
	Datum	Gezeichnet	
Änderung	Datum	Visum	Auftrag Nr.

Fortsetzung von Seite 1

Blatt von Schemaseiten	
2 VON 6	
Schema Nummer	Index
001_D	-

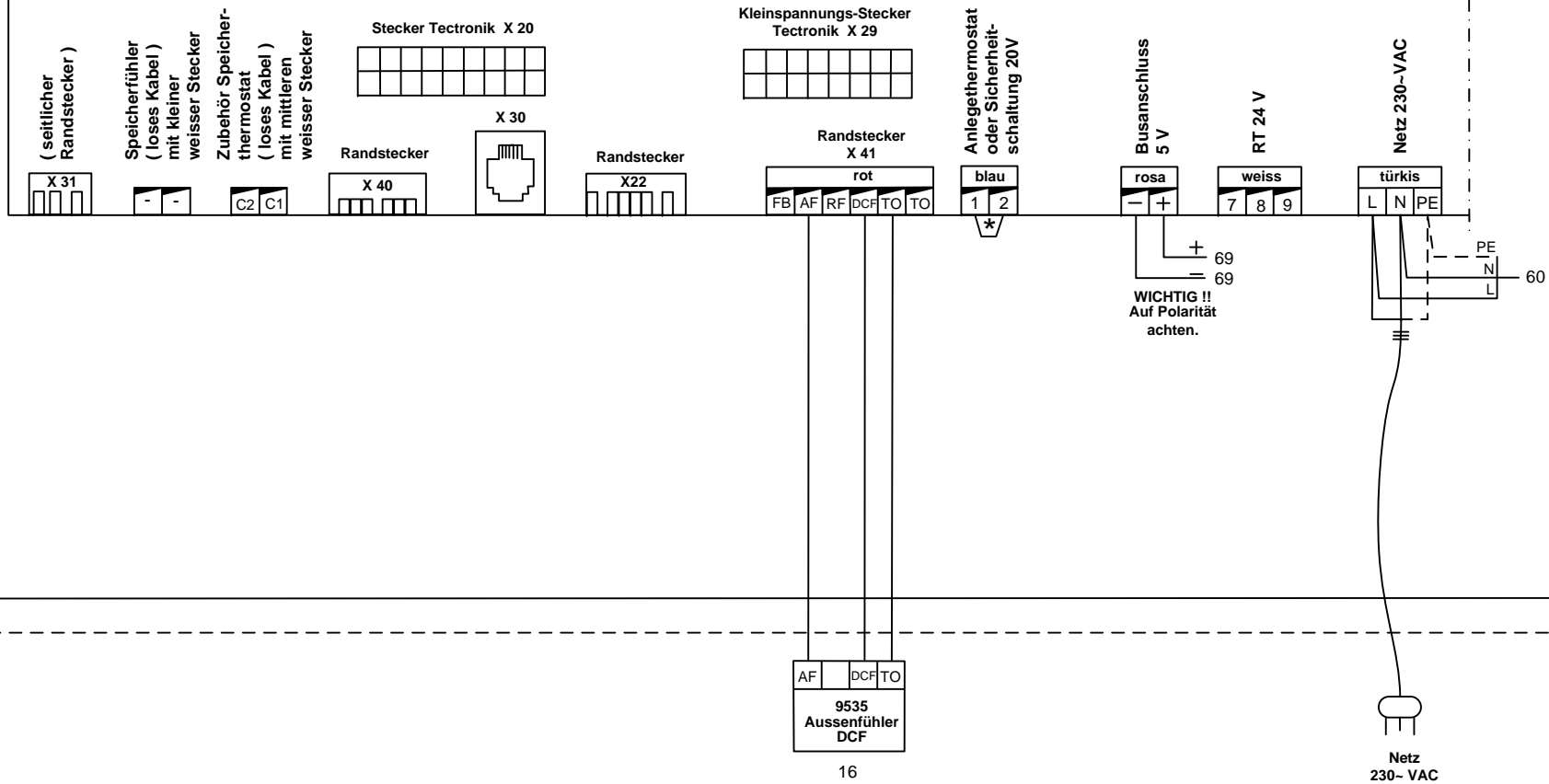
- VKO icoVIT 156 3-7 Abgasstutzen LAS 80/125 Ø
- VKO icoVIT 256 3-7 Abgasstutzen LAS 80/125 Ø
- VKO icoVIT 356 3-7 Abgasstutzen LAS 80/125 Ø

Wichtig!
 Die Heizungsanlage muss mit demineralisiertem Füll- und Ergänzungswasser gefüllt werden.
 Für die Einhaltung der Wasserqualität nach den SWKI BT 102-01 Richtlinien ist der Unternehmer verantwortlich.
 Der pH-Wert des Füllwassers soll nach ca. 2 Monaten zwischen 8,2 und 8,5 liegen.

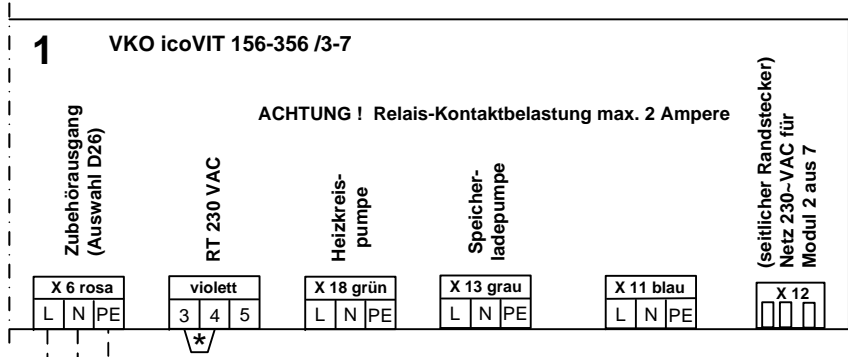


1 VKO icoVIT 156-356 /3-7

Achtung ! Relais-Kontaktbelastung max. 2 Ampere

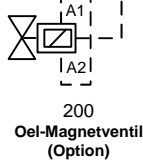


* Wichtig !
 Brücke entfernen bei einem Anschluss von,
 - STB = FBH
 - ext. Abgas STB
 - Gasdruckwächter
 - Kondensatförderpumpe
 - Wassermangelsicherung usw.



N

PE



*** Wichtig !**
 Brücke entfernen bei einem Anschlusses von,
 - ext. Raumthermostat 230 Volt
 - ext. Fremdregelung 230 Volt

