



Vaillant GmbH

CH- 8953 Dietikon
 ww.vaillant.ch

Tel. 044 / 744 29 19
 info@vaillant.ch



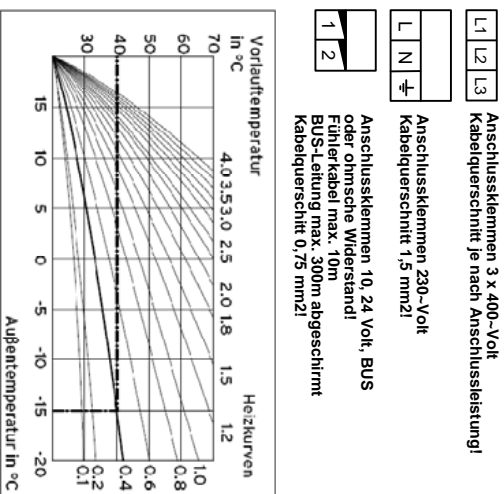
Vaillant GmbH

CH- 1752 Villars- sur- Glâne

Tel. 026 / 409 72 10
 romandie@vaillant.ch

Standardschema

Text	Pfad	Text	Pfad
1 Systemschema	1		
2 Heizungsanlage VR-70	6		
5 Gas Brennwärtekessel VKK ecoVIT /4	41-54		
10 Heizungsanlage VR-70	52		
13a BWW-Boiler			
10 Thermostatventil RAD			
13 Centralregelung multiMATIC-700			
13a wird im Heizgerät eingebaut oder als FBG			
13a Erweiterungsmo- duli VR-70	60		
16 Ausserfühler 9535 DCF 3-Adrig	45		
19 Sicherheits-thermostat FBH	46		
18 Ertragsfühler VR-10 Solar	68		
20 Kesselfühler bereits eingebaut			
22 Hagerkasten mit 1-Relais	71		
24 Boilerfühler VR-10 oben	66		
24a Boilerfühler VR-10 unten	66		
25 Solarstation mit Pumpe VMS 70	62		
27 Speicherladepumpe	53		
30 Schwerkraftbremse / Rückschlagventil			
31 Drosselventil			
32 Überströmventil intern/extern			
38 Motor-Absperrventil BWW (Option)	53		
38 Variante 1 Antrieb 2-Punkt Ansteuerung			
38 Variante 2 Antrieb 3-Punkt Ansteuerung	73		
39 Thermisches Mischventil BWW			
41 Regulatororgan			
46 Zirkulationspumpe BWW	64		
52 Raumtemperatur gesteuertes FBH Ventil			
53 Schmutzfänger / Schlammabscheider			
55 Absperrventil / Kugelhahn			
56 Füll- / Entleerventil / Kappenventil			
57 Entlüftungsventil			
63 Solar-Kollektoren			
64 Kollektorfühler VR-11	68		



Achtung!

Diese Skizze enthält nicht die zur fachgerechten Montage notwendigen Absperr- und Sicherheitsorgane (Einschlägige Normen und Richtlinien sind zu beachten).
 Kontaktbelastung der Ausgangsrelais max. 2 Ampere Ohmsche Last, Mindestquerschnitt der Leitungen bei: Anschlussleistung 230 Volt = 1,5 mm², Fühler-, Fernbedienungs- und Kleinspannungsleitungen = 0,75 mm²
 Bitte beachten Sie die Geräte- Installationsanleitungen. Die örtlichen Vorschriften zur fachgerechten Elektroinstallation sind zu beachten. Die Ausführungsverantwortung liegt beim Unternehmer.

	Datum	22.05.2015
	Gezeichnet	R. Brem Vaillant GmbH
	Geprüft	R. Brem
Änderung	Datum	Visum
		Auftrag Nr.

VKK ecoVIT 226-656 /4

Regelung VRC-700_VR-70_gl.Kr._BWW-Boiler_Solar

Blatt von Schemaseiten	1 VON 7
Schema Nummer	001_D
Index	-



Vaillant GmbH

CH- 8953 Dietikon

ww.vaillant.ch

Tel. 044 / 744 29 19
info@vaillant.ch



Vaillant GmbH

CH- 1752 Villars-sur-Glâne

Tel. 026 / 409 72 10
romandie@vaillant.ch

Legende

Text	Pfad	Text	Pfad

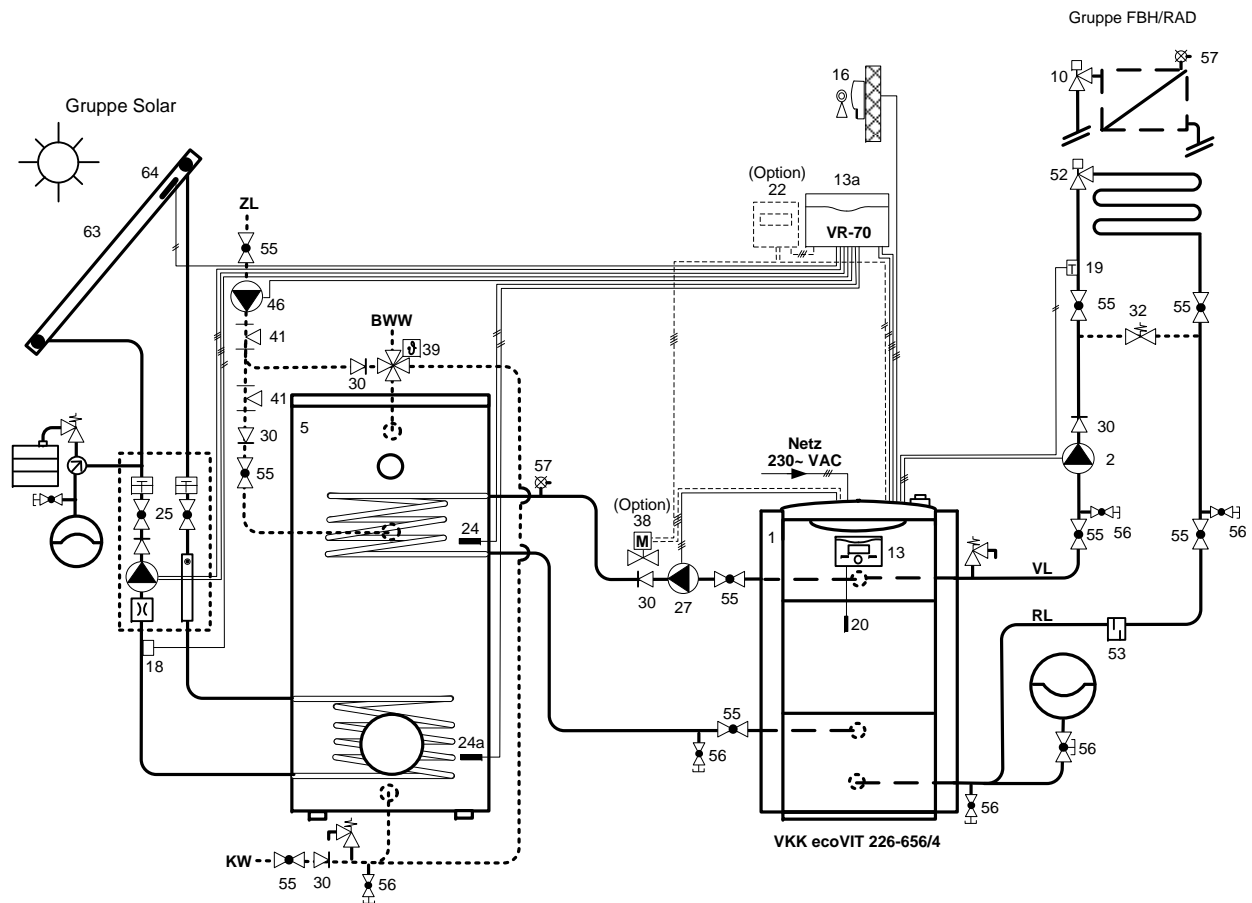
	Datum	Gezeichnet	
		Geprüft	
Änderung	Datum	Visum	Auftrag Nr.

Fortsetzung von Seite 1

Blatt von Schemaseiten	
2 VON 7	
Schema Nummer	Index
001_D	-

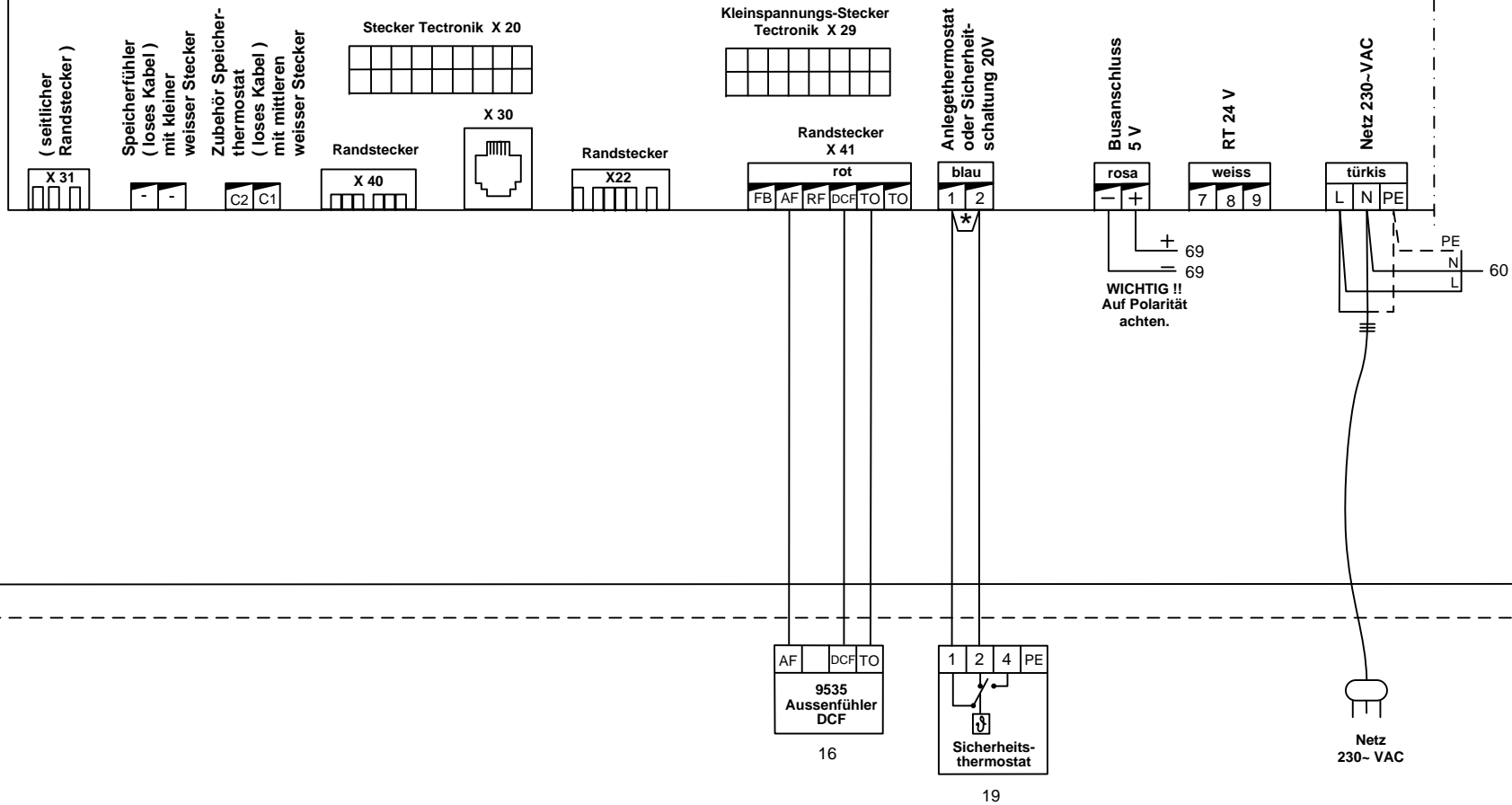
- VKK ecoVIT 226 - 4 Abgasst. LAS 80/125 Ø Restförderh. Gebläse Pa 100
- VKK ecoVIT 286 - 4 Abgasst. LAS 80/125 Ø Restförderh. Gebläse Pa 115
- VKK ecoVIT 366 - 4 Abgasst. LAS 80/125 Ø Restförderh. Gebläse Pa 115
- VKK ecoVIT 476 - 4 Abgasst. LAS 80/125 Ø Restförderh. Gebläse Pa 200
- VKK ecoVIT 656 - 4 Abgasst. LAS 80/125 Ø Restförderh. Gebläse Pa 210

Wichtig!
 Die Heizungsanlage muss mit demineralisiertem Füll- und Ergänzungswasser gefüllt werden.
 Für die Einhaltung der Wasserqualität nach den SWKI BT 102-01 Richtlinien ist der Unternehmer verantwortlich.
 Der pH-Wert des Füllwassers soll nach ca. 2 Monaten zwischen 8,2 und 8,5 liegen.

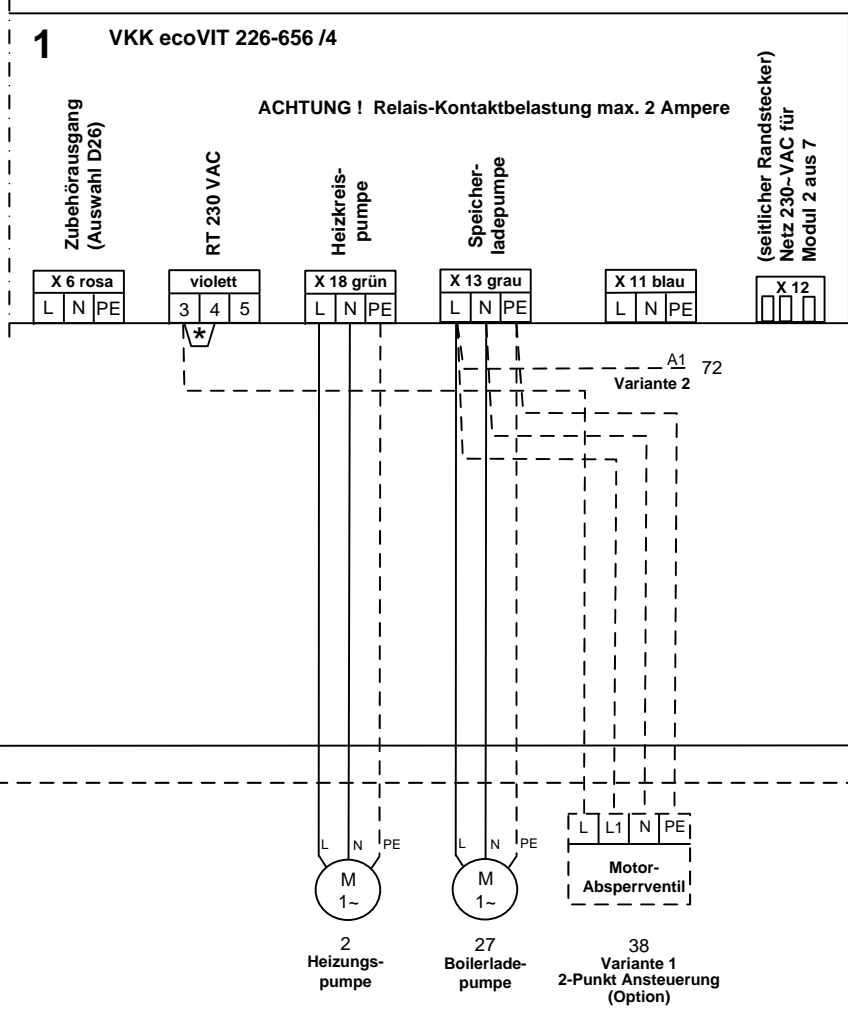


1 VKK ecoVIT 226-656 /4

Achtung ! Relais-Kontaktbelastung max. 2 Ampere



*** Wichtig !**
 Brücke entfernen bei einem Anschluss von,
 - STB = FBH
 - ext. Abgas STB
 - Gasdruckwächter
 - Kondensatförderpumpe
 - Wassermangelsicherung usw.

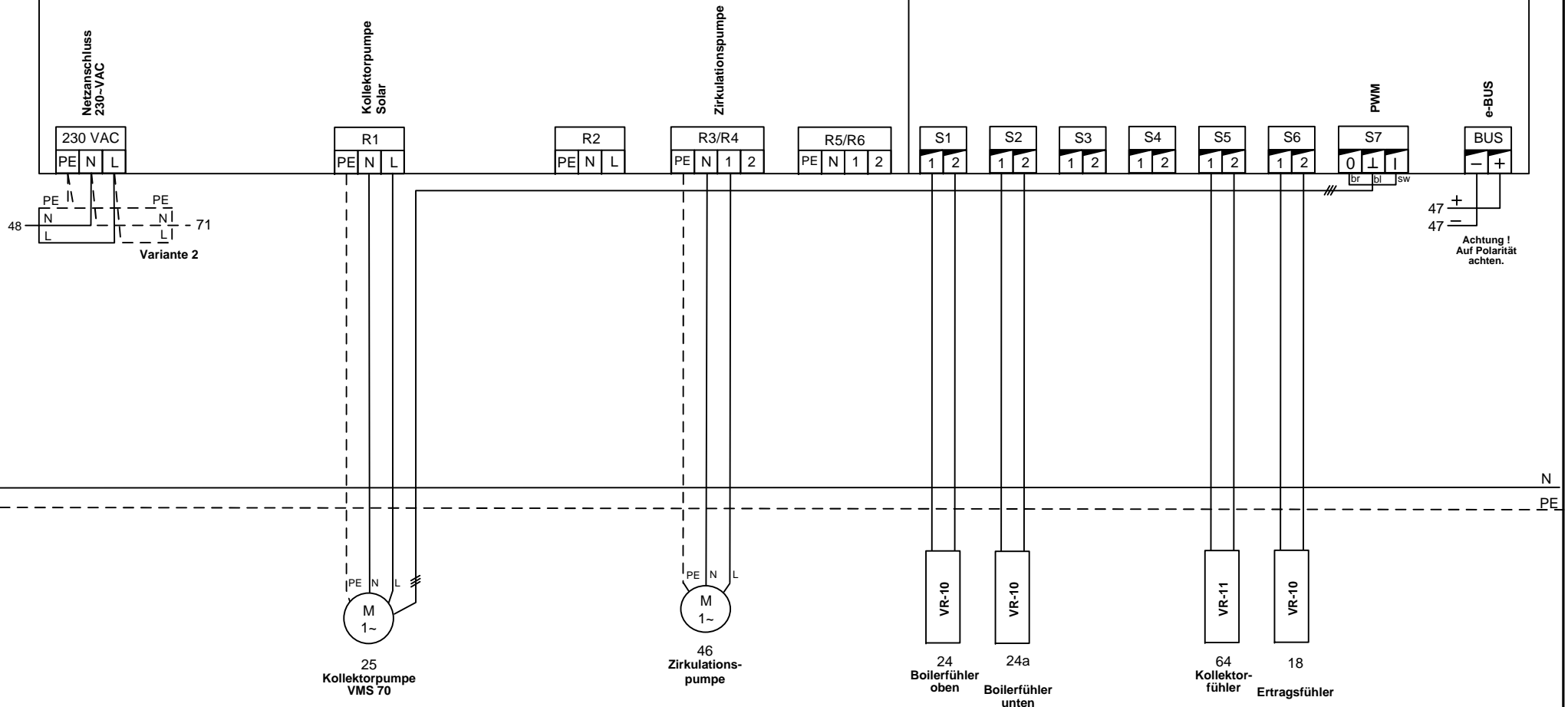


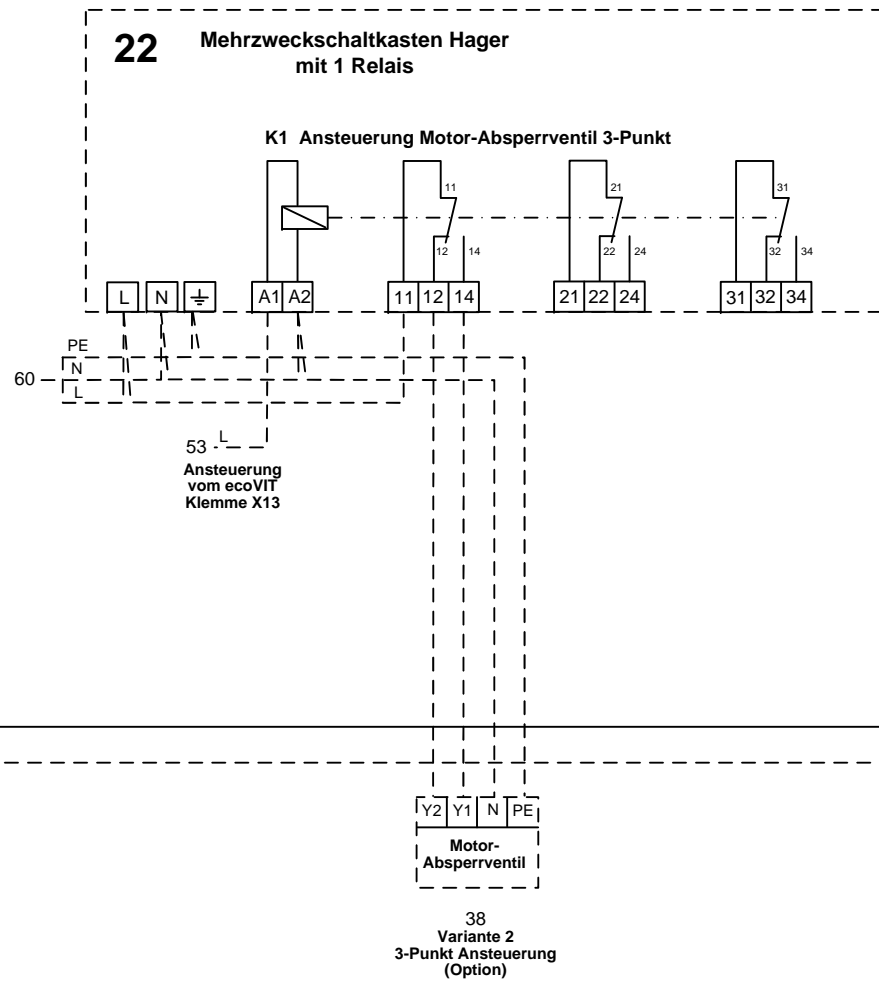
* Wichtig !
 Brücke entfernen bei einem Anschlusses von,
 - ext. Raumthermostat 230 Volt
 - ext. Fremdregelung 230 Volt

13a

Erweiterungsmodul VR-70

ACHTUNG ! Alle Relais-Kontaktbelastung zusammen dürfen 2 Ampere nicht übersteigen.





N

PE