



Vaillant GmbH

CH- 8953 Dietikon
 www.vaillant.ch

Tel. 044 / 744 29 19
 info@vaillant.ch



Vaillant GmbH

CH- 1752 Villars- sur- Glâne

Tel. 026 / 409 72 10
 romandie@vaillant.ch

Standardschema

Text	Pfad	Text	Pfad
1 Systemschema	1		
2a Konfiguration VR-70	5		
1 Gas Brennwärtekessel VKK ecoVIT /4	41-54		
2 Heizungsanlage FBH/RAD HK 1	62		
2a Heizungsanlage FBH/RAD HK 2	64		
10 Thermostatventil RAD			
13 Centralregelung multiMATIC-700			
13a wird im Heizgerät eingebaut oder als FBG			
13a Erweiterungsmodul VR-70	60		
15 Mischventil FBH/RAD HK 1	64		
15a Mischventil FBH/RAD HK 2	65		
16 Ausserfühler 9535 DCF 3-Adrig	45		
17 Vorlauffühler VR-10 FBH/RAD HK 1	68		
17a Vorlauffühler VR-10 FBH/RAD HK 2	68		
19 Sicherheitsthermostat FBH HK 1	62		
19a Sicherheitsthermostat FBH HK 2	64		
20 Kesselfühler bereits eingebaut			
21a Fernbedienungsgerät VR-91 (Option)	69		
30 Schwerkraftbremse / Rückschlagventil			
31 Drosselventil			
32 Überstromventil intern/extern			
52 Raumtemperatur gesteuertes FBH Ventil			
53 Schmutzfänger / Schlammabscheider			
55 Absperrventil / Kugelhahn			
56 Füll- / Entleerventil / Kappenventil			
57 Entlüftungsventil			

L1	L2	L3
L	N	⊕
1	2	

Anschlussklemmen 3 x 400-Volt
 Kabelquerschnitt je nach Anschlussleistung!

Anschlussklemmen 230V-Volt
 Kabelquerschnitt 1,5 mm²

Anschlussklemmen 10, 24 Volt, BUS
 oder ohmsche Widerstand!
 Fühlerkabel max. 10m
 BUS-Leitung max. 300m abgeschirmt
 Kabelquerschnitt 0,75 mm²

Achtung!

Diese Skizze enthält nicht die zur fachgerechten Montage notwendigen Absperr- und Sicherheitsorgane (Einschlägige Normen und Richtlinien sind zu beachten).
 Kontaktbelastung der Ausgangsrelais max. 2 Ampere Ohmsche Last, Mindestquerschnitt der Leitungen bei: Anschlussleistung 230 Volt = 1,5 mm², Fühler-, Fernbedienungs- und Kleinspannungsleitungen = 0,75 mm²
 Bitte beachten Sie die Geräte- Installationsanleitungen. Die örtlichen Vorschriften zur fachgerechten Elektroinstallation sind zu beachten. Die Ausführungsverantwortung liegt beim Unternehmer.

	Datum	22.05.2015
	Gezeichnet	R. Brem Vaillant GmbH
	Geprüft	R. Brem
Änderung	Datum	Visum
		Auftrag Nr.

VKK ecoVIT 226-656 /4

Regelung VRC-700_VR-70_MK_MK.

Blatt von Schemaseiten	1 VON 6
Schema Nummer	001_D
Index	-



Vaillant GmbH

CH- 8953 Dietikon
ww.vaillant.ch

Tel. 044 / 744 29 19
info@vaillant.ch



Vaillant GmbH

CH- 1752 Villars-sur-Glâne

Tel. 026 / 409 72 10
romandie@vaillant.ch

Legende

Text	Pfad	Text	Pfad

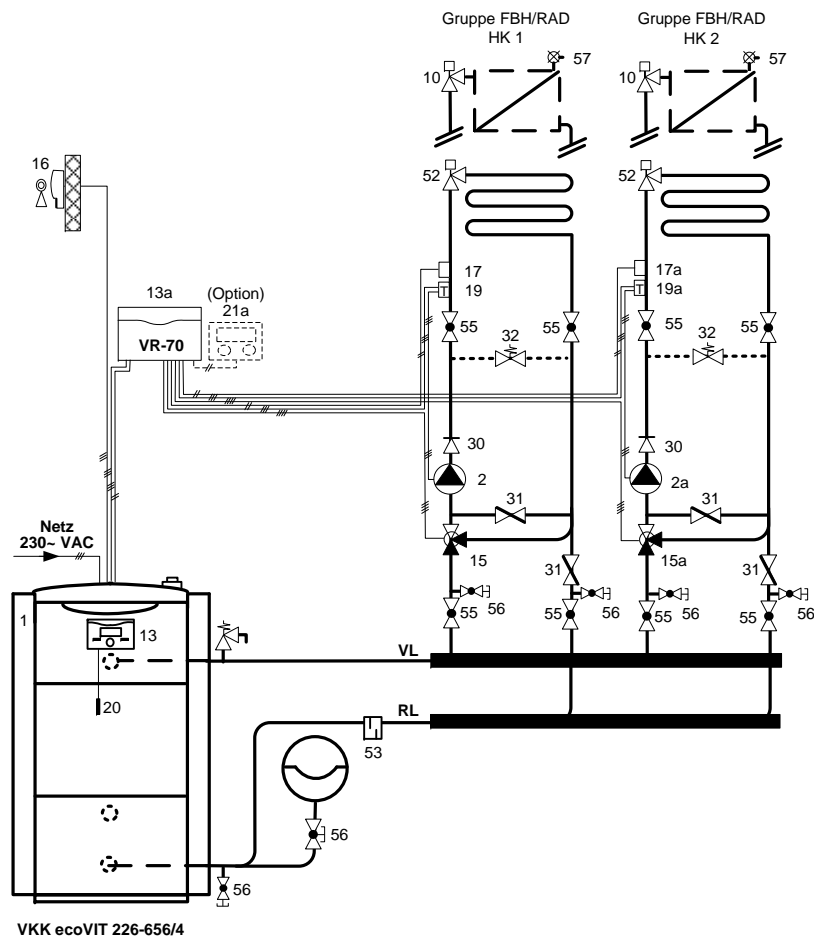
	Datum	Gezeichnet	
Änderung	Datum	Visum	Auftrag Nr.

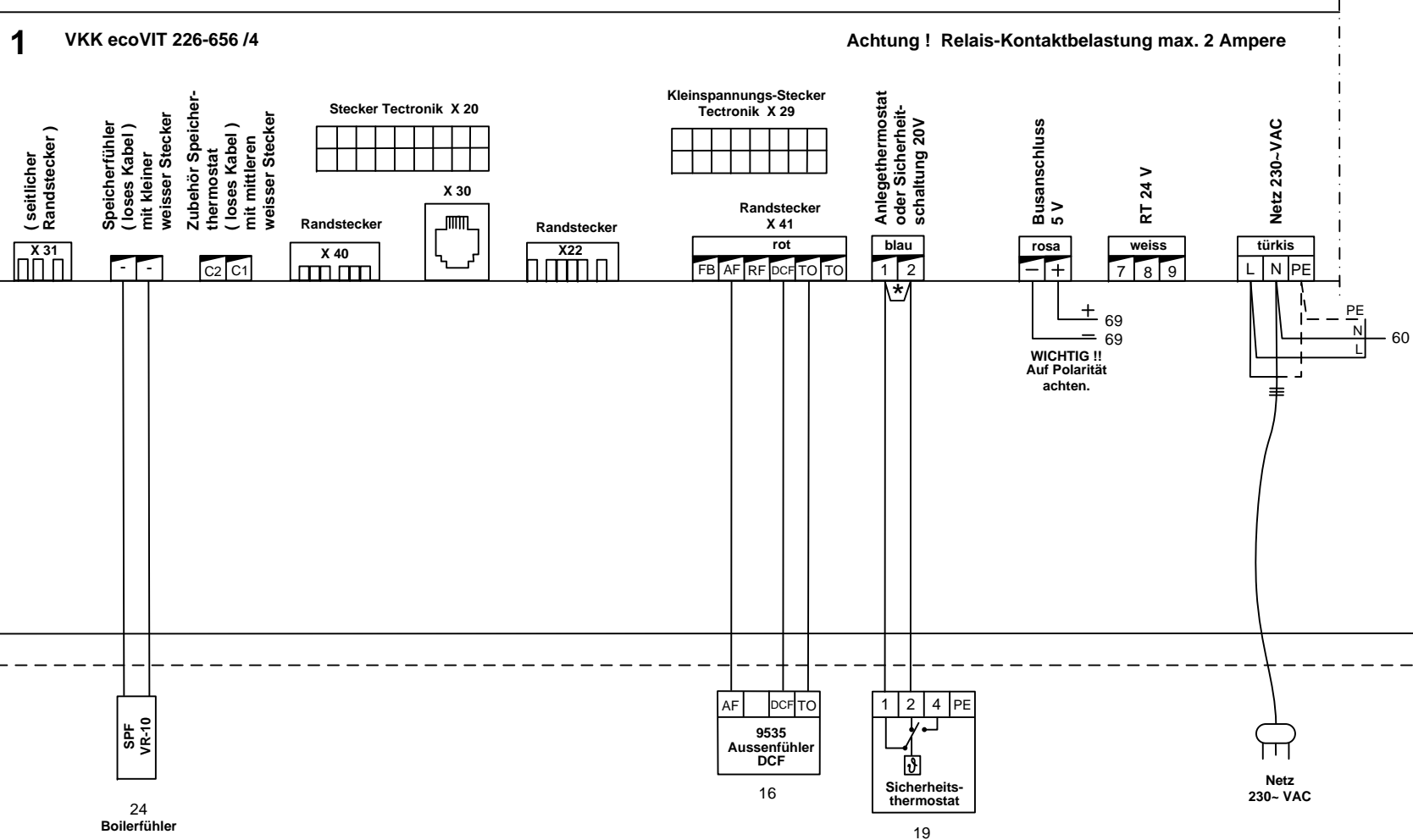
Fortsetzung von Seite 1

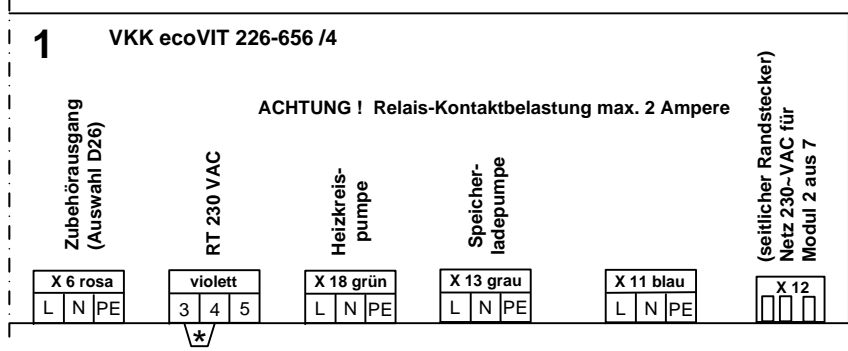
Blatt von Schemaseiten	
2 VON 6	
Schema Nummer	Index
001_D	-

- VKK ecoVIT 226 - 4 Abgasst. LAS 80/125 Ø Restförderh. Gebläse Pa 100
- VKK ecoVIT 286 - 4 Abgasst. LAS 80/125 Ø Restförderh. Gebläse Pa 115
- VKK ecoVIT 366 - 4 Abgasst. LAS 80/125 Ø Restförderh. Gebläse Pa 115
- VKK ecoVIT 476 - 4 Abgasst. LAS 80/125 Ø Restförderh. Gebläse Pa 200
- VKK ecoVIT 656 - 4 Abgasst. LAS 80/125 Ø Restförderh. Gebläse Pa 210

Wichtig!
Die Heizungsanlage muss mit demineralisiertem Füll- und Ergänzungswasser gefüllt werden.
Für die Einhaltung der Wasserqualität nach den SWKI BT 102-01 Richtlinien ist der Unternehmer verantwortlich.
Der pH-Wert des Füllwassers soll nach ca. 2 Monaten zwischen 8,2 und 8,5 liegen.







N

PE

* Wichtig !
 Brücke entfernen bei einem Anschlusses von,
 - ext. Raumthermostat 230 Volt
 - ext. Fremdregelung 230 Volt

