



Vaillant GmbH

CH- 8953 Dietikon
 ww.vaillant.ch

Tel. 044 / 744 29 19
 info@vaillant.ch



Vaillant GmbH

CH- 1752 Villars- sur- Glâne

Tel. 026 / 409 72 10
 romandie@vaillant.ch

Standardschema

Text	Pfad	Text	Pfad
1 Systemschema	1		
Konfiguration VR-70	1		
1 Gas Brennwärtekessel VKK ecoVIT /4	41-54		
2 Heizungs Pumpe RAD HK 1	62		
2a Heizungs Pumpe FBH/RAD HK 2	64		
5 BMW-Boiler			
10 Thermostatventil RAD			
13 Centralregelung multiMATIC-700 wird im Heizgerät eingebaut oder als FBG			
13a Erweiterungsmodul VR-70	60		
15a Mischventil FBH/RAD HK 2	65		
16 Aussenföhler 9535 DCF 3-Adrig	45		
17a Vorlauföhler VR-10 FBH/RAD HK 2	68		
19a Sicherheitsthermostat FBH HK 2	64		
20 Kesselföhler bereits eingebaut			
21a Fernbedienungsgerät VR-91 (Option)	69		
22 Hagerkasten mit 1-Relais (Option)	71		
24 Boileröhler VR-10	42		
27 Speicherladepumpe	53		
30 Schwerkraftbremse / Rückschlagventil			
31 Drosselventil			
32 Überströmventil intern/extern			
38 Motor-Absperrventil BMW (Option)	53		
Variante 1 Antrieb 2-Punkt Ansteuerung			
Variante 2 Antrieb 3-Punkt Ansteuerung	73		
46 Zirkulationspumpe BMW	64		
52 Raumtemperatur gesteuertes FBH Ventil			
53 Schmutzfänger / Schlammabscheider			
55 Absperrventil / Kugelhahn			
56 Füll- Entleerventil / Kapfenventil			
57 Entlüftungsventil			

L1	L2	L3
L	N	⊕
1	2	

Anschlussklemmen 3 x 400-Volt
 Kabelquerschnitt je nach Anschlussleistung!

Anschlussklemmen 230V-Volt
 Kabelquerschnitt 1,5 mm²

Anschlussklemmen 10, 24 Volt, BUS
 oder ohmsche Widerstand!
 Föhlerkabel max. 10m
 BUS-Leitung max. 300m abgeschirmt
 Kabelquerschnitt 0,75 mm²

Vorlauftemperatur In °C: 70, 60, 50, 40, 30
 Heizkurven: 4.0, 3.5, 3.0, 2.5, 2.0, 1.8, 1.5, 1.2
 Außentemperatur In °C: 15, 10, 5, 0, -5, -10, -15, -20

Achtung!

Diese Skizze enthält nicht die zur fachgerechten Montage notwendigen Absperr- und Sicherheitsorgane (Einschlägige Normen und Richtlinien sind zu beachten).
 Kontaktbelastung der Ausgangsrelais max. 2 Ampere Ohmsche Last, Mindestquerschnitt der Leitungen bei: Anschlussleitung 230 Volt = 1,5 mm², Föhler-, Fernbedienungs- und Kleinspannungsleitungen = 0,75 mm².
 Bitte beachten Sie die Geräte- Installationsanleitungen. Die örtlichen Vorschriften zur fachgerechten Elektroinstallation sind zu beachten. Die Ausführungsverantwortung liegt beim Unternehmer.

	Datum	22.05.2015
	Gezeichnet	R. Brem Vaillant GmbH
	Geprüft	R. Brem
Änderung	Datum	Visum
		Auftrag Nr.

VKK ecoVIT 226-656 /4

Regelung VRC-700_VR-70_gl.Kr._MK._BMW-Boiler

Blatt von Schemaseiten	1 VON 7
Schema Nummer	002_D
Index	-



Vaillant GmbH

CH- 8953 Dietikon
ww.vaillant.ch

Tel. 044 / 744 29 19
info@vaillant.ch



Vaillant GmbH

CH- 1752 Villars-sur-Glâne

Tel. 026 / 409 72 10
romandie@vaillant.ch

Legende

Text	Pfad	Text	Pfad

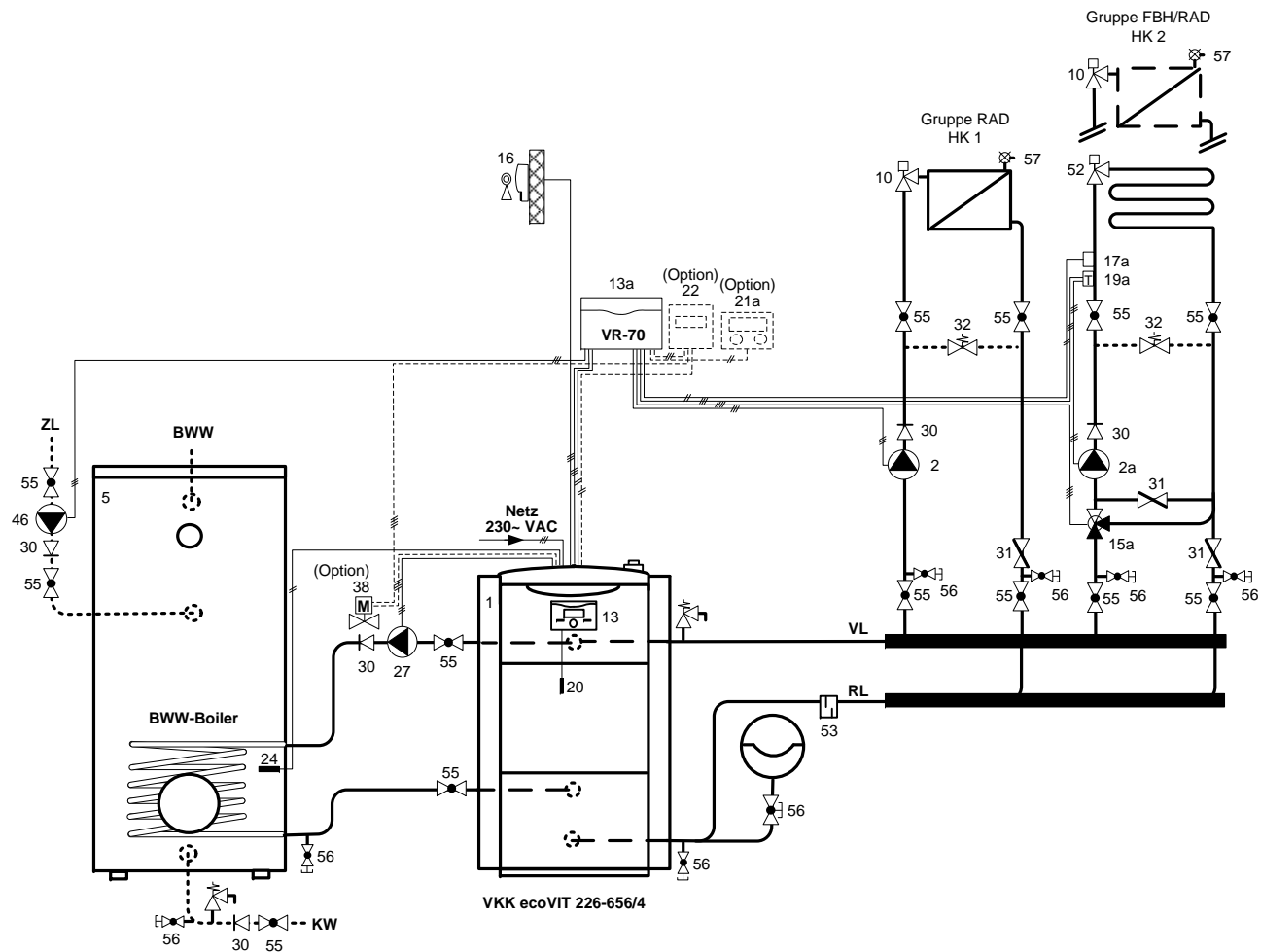
	Datum	Gezeichnet	
		Geprüft	
Änderung	Datum	Visum	Auftrag Nr.

Fortsetzung von Seite 1

Blatt von Schemaseiten	
2 VON 7	
Schema Nummer	Index
002_D	-

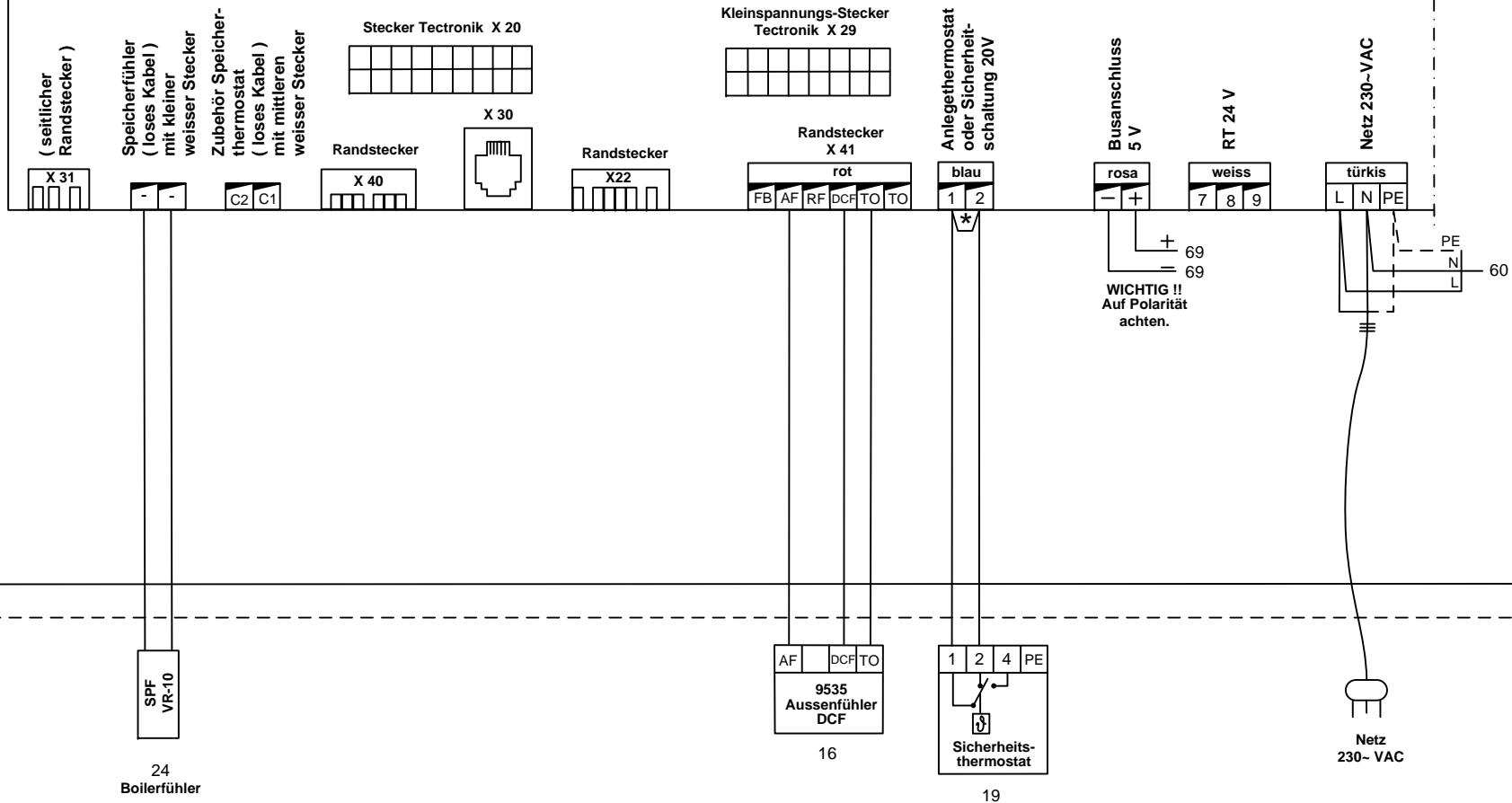
- VKK ecoVIT 226 - 4 Abgasst. LAS 80/125 Ø Restförderh. Gebläse Pa 100
- VKK ecoVIT 286 - 4 Abgasst. LAS 80/125 Ø Restförderh. Gebläse Pa 115
- VKK ecoVIT 366 - 4 Abgasst. LAS 80/125 Ø Restförderh. Gebläse Pa 115
- VKK ecoVIT 476 - 4 Abgasst. LAS 80/125 Ø Restförderh. Gebläse Pa 200
- VKK ecoVIT 656 - 4 Abgasst. LAS 80/125 Ø Restförderh. Gebläse Pa 210

Wichtig!
 Die Heizungsanlage muss mit demineralisiertem Füll- und Ergänzungswasser gefüllt werden.
 Für die Einhaltung der Wasserqualität nach den SWKI BT 102-01 Richtlinien ist der Unternehmer verantwortlich.
 Der pH-Wert des Füllwassers soll nach ca. 2 Monaten zwischen 8,2 und 8,5 liegen.

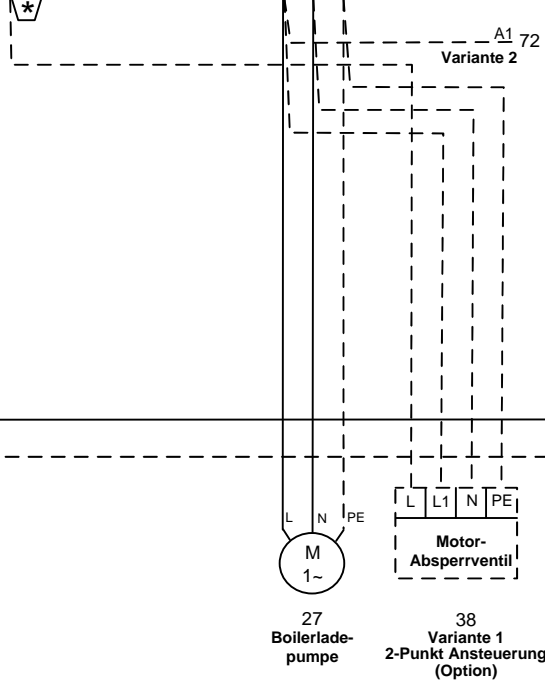
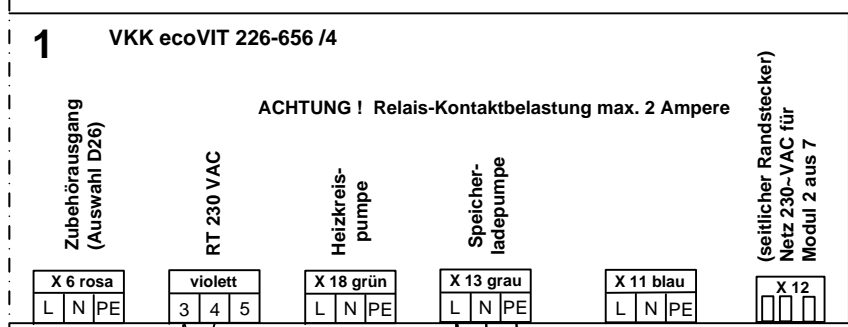


1 VKK ecoVIT 226-656 /4

Achtung ! Relais-Kontaktbelastung max. 2 Ampere

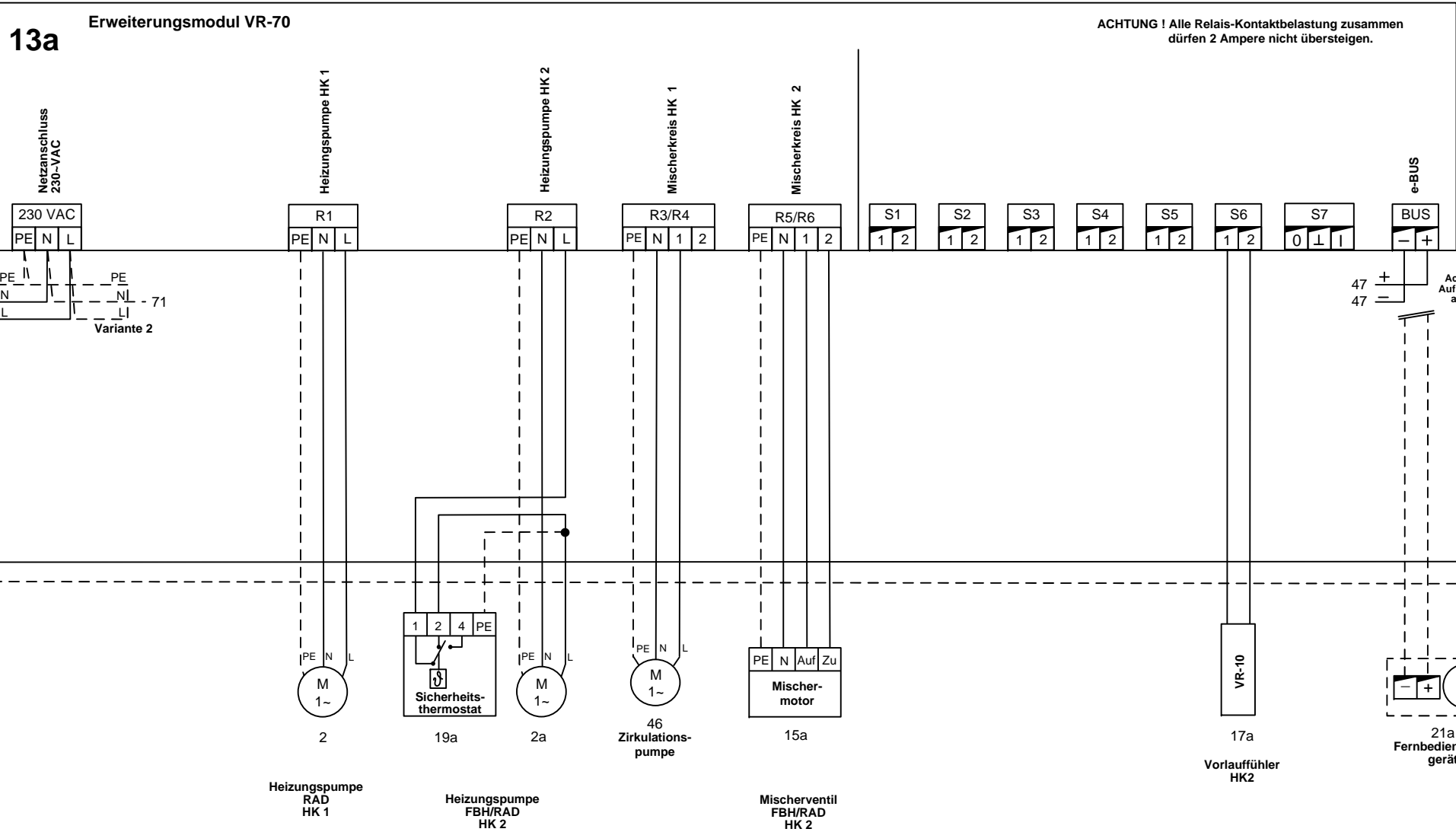


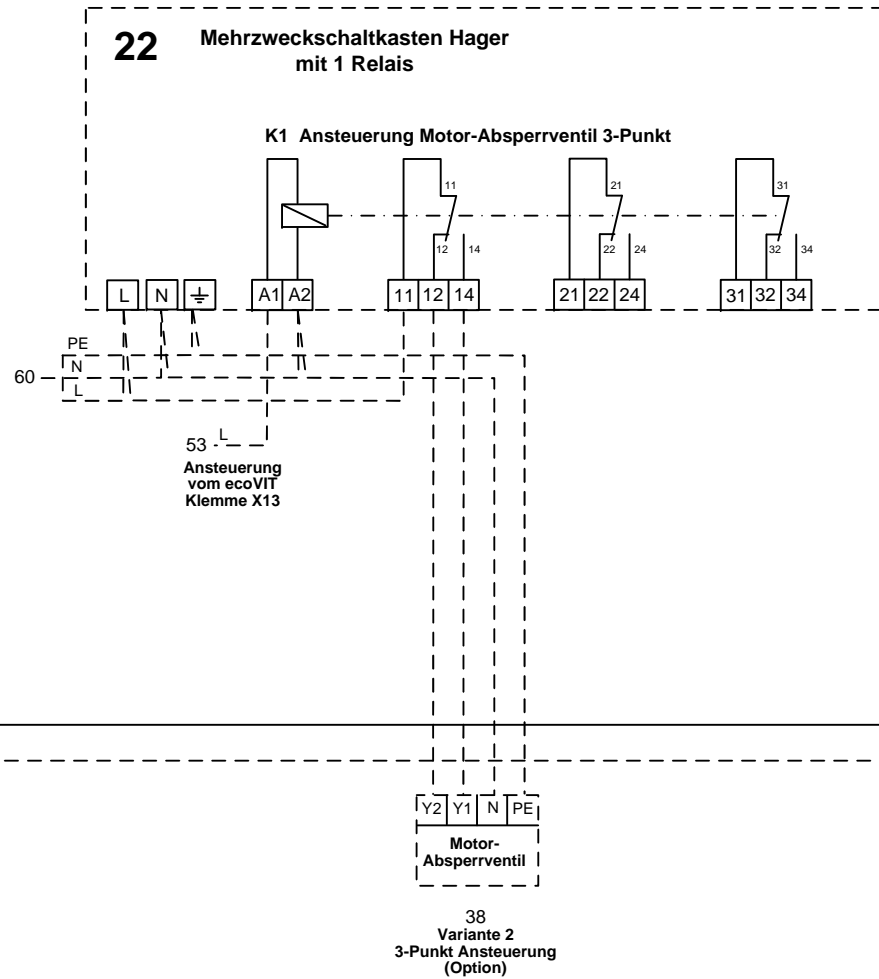
* Wichtig !
 Brücke entfernen bei einem Anschluss von,
 - STB = FBH
 - ext. Abgas STB
 - Gasdruckwächter
 - Kondensatförderpumpe
 - Wassermangelsicherung usw.



* Wichtig !
 Brücke entfernen bei einem Anschluss von,
 - ext. Raumthermostat 230 Volt
 - ext. Fremdregelung 230 Volt

N
PE





N

PE