



Vaillant GmbH

CH- 8953 Dietikon
ww.vaillant.ch

Tel. 044 / 744 29 19
info@vaillant.ch



Vaillant GmbH

CH- 1752 Villars- sur- Glâne

Tel. 026 / 409 72 10
romandie@vaillant.ch

Standardschema

Text	Pfad	Text	Pfad
1 Systemschema	1		
Konfiguration VR-70	-		
1 Gas Brennwerkessel VKK ecoVIT /4	41-54		
2 Heizungspumpe FBH/RAD	52		
5 BMW-Boiler			
10 Thermostatventil RAD			
13 Centralregelung multiMATIC-700			
wird im Heizgerät eingebaut oder als FBG			
16 Aussenfühler 9535 DCF 3-Aderig	45		
19 Sicherheitsthermostat FBH	46		
20 Kesselfühler bereits eingebaut			
22 Hagerkasten mit 1-Relais	(Option) 61		
24 Boilerfühler VR-10	42		
27 Speicherladepumpe	53		
30 Schwerkraftbremse / Rückschlagventil			
31 Drosselventil			
32 Überströmventil intern/extern			
38 Motor-Absperventil BMW (Option)	53		
Variante 1 Antrieb 2-Punkt Ansteuerung	63		
Variante 2 Antrieb 3-Punkt Ansteuerung	63		
Zirkulationspumpe BMW	51		
46 Raumtemperatur gesteuertes FBH Ventil			
52 Schmutzfänger / Schlammabscheider			
53 Absperrentil / Kugelhahn			
55 Füll- Entleerventil / Kappenventil			
56 Entlüftungsventil			
57			

L1	L2	L3
L	N	⊕
1	2	

Anschlussklemmen 3 x 400-Volt
Kabelquerschnitt je nach Anschlussleistung!

Anschlussklemmen 230-Volt
Kabelquerschnitt 1,5 mm²

Anschlussklemmen 10, 24 Volt, BUS
oder ohmsche Widerstand!
Fühlerkabel max. 10m
BUS-Leitung max. 300m abgeschirmt
Kabelquerschnitt 0,75 mm²

Vorlauftemperatur in °C

Heizkurven

Außentemperatur in °C

Achtung!

Diese Skizze enthält nicht die zur fachgerechten Montage notwendigen Absper- und Sicherheitsorgane (Einschlägige Normen und Richtlinien sind zu beachten).
Kontaktbelastung der Ausgangsrelais max. 2 Ampere Ohmsche Last, Mindestquerschnitt der Leitungen bei: Anschlussleistung 230 Volt = 1,5 mm², Fühler-, Fernbedienungs- und Kleinspannungsleitungen = 0,75 mm²
Bitte beachten Sie die Geräte- Installationsanleitungen. Die örtlichen Vorschriften zur fachgerechten Elektroinstallation sind zu beachten. Die Ausführungsverantwortung liegt beim Unternehmer.

	Datum	22.05.2015	
	Gezeichnet	R. Brem Vaillant GmbH	
	Geprüft	R. Brem	
Änderung	Datum	Visum	Auftrag Nr.

VKK ecoVIT 226-656 /4

Regelung VRC-700_gl.Kr._BMW-Boiler

Blatt von Schemaseiten	1 VON 6
Schema Nummer	002_D
Index	-



Vaillant GmbH

CH- 8953 Dietikon
ww.vaillant.ch

Tel. 044 / 744 29 19
info@vaillant.ch



Vaillant GmbH

CH- 1752 Villars-sur-Glâne

Tel. 026 / 409 72 10
romandie@vaillant.ch

Legende

Text	Pfad	Text	Pfad

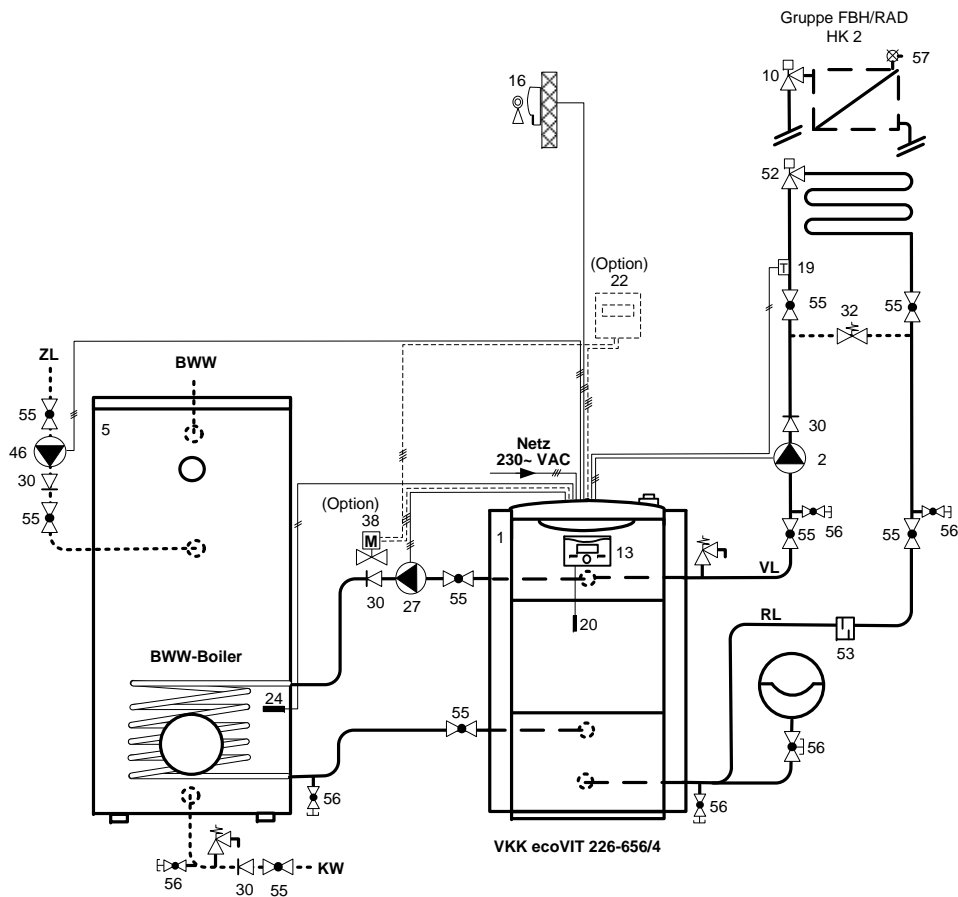
	Datum	Gezeichnet	
		Geprüft	
Änderung	Datum	Visum	Auftrag Nr.

Fortsetzung von Seite 1

Blatt von Schemaseiten	
2 VON 6	
Schema Nummer	Index
002_D	-

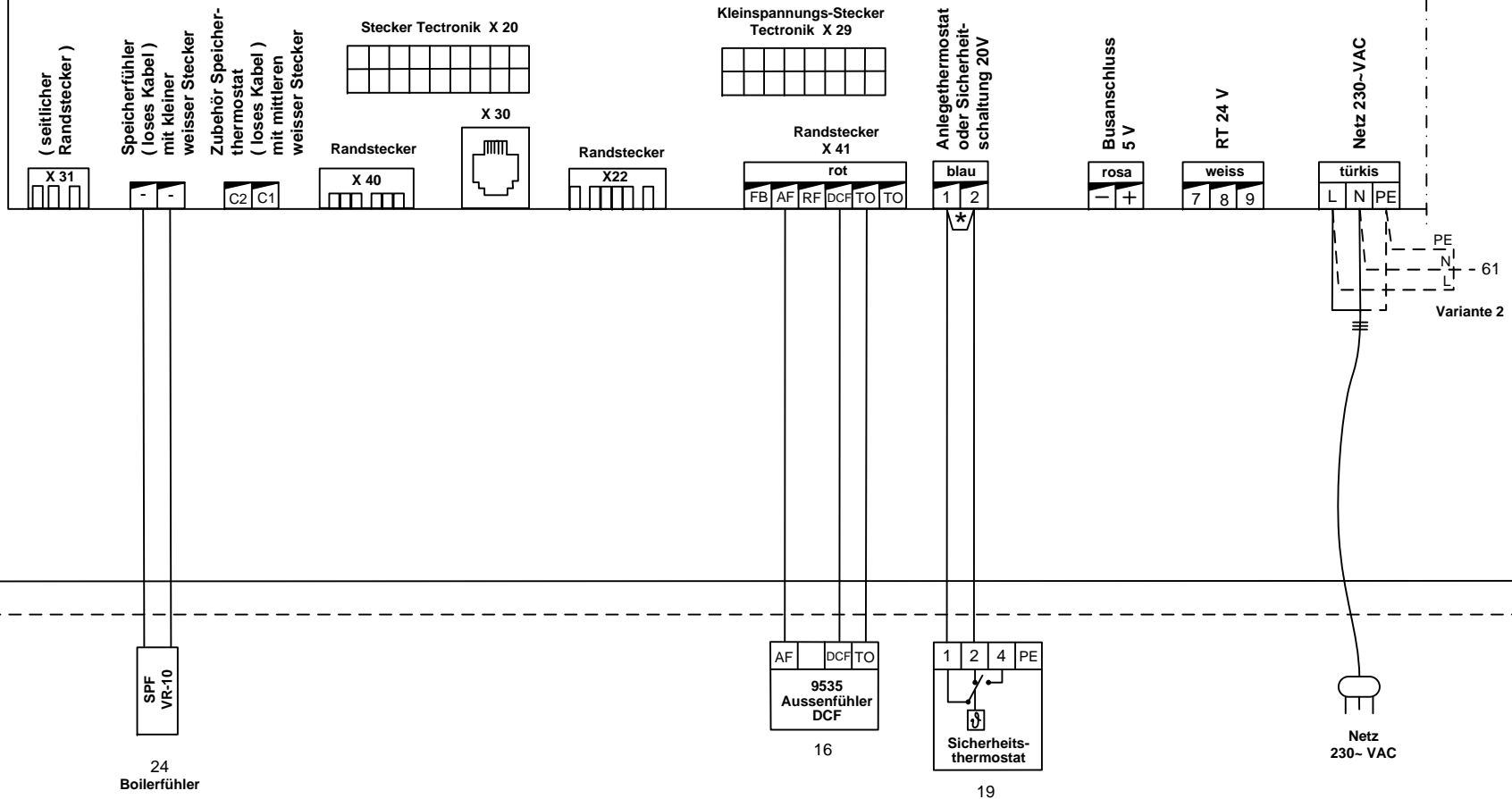
- VKK ecoVIT 226 - 4 Abgasst. LAS 80/125 Ø Restförderh. Gebläse Pa 100
- VKK ecoVIT 286 - 4 Abgasst. LAS 80/125 Ø Restförderh. Gebläse Pa 115
- VKK ecoVIT 366 - 4 Abgasst. LAS 80/125 Ø Restförderh. Gebläse Pa 115
- VKK ecoVIT 476 - 4 Abgasst. LAS 80/125 Ø Restförderh. Gebläse Pa 200
- VKK ecoVIT 656 - 4 Abgasst. LAS 80/125 Ø Restförderh. Gebläse Pa 210

Wichtig!
Die Heizungsanlage muss mit demineralisiertem Füll- und Ergänzungswasser gefüllt werden.
Für die Einhaltung der Wasserqualität nach den SWKI BT 102-01 Richtlinien ist der Unternehmer verantwortlich.
Der pH-Wert des Füllwassers soll nach ca. 2 Monaten zwischen 8,2 und 8,5 liegen.

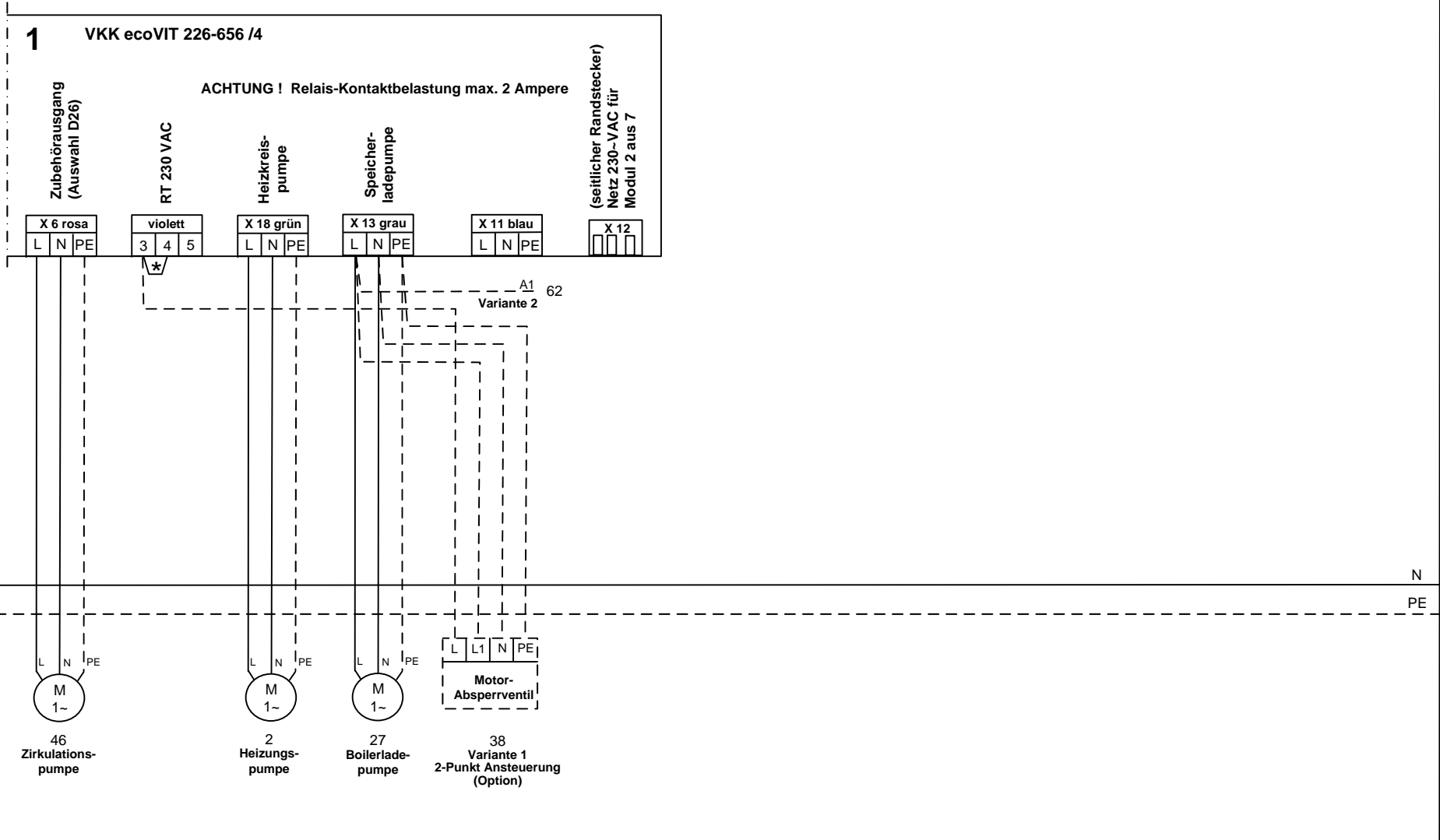


1 VKK ecoVIT 226-656 /4

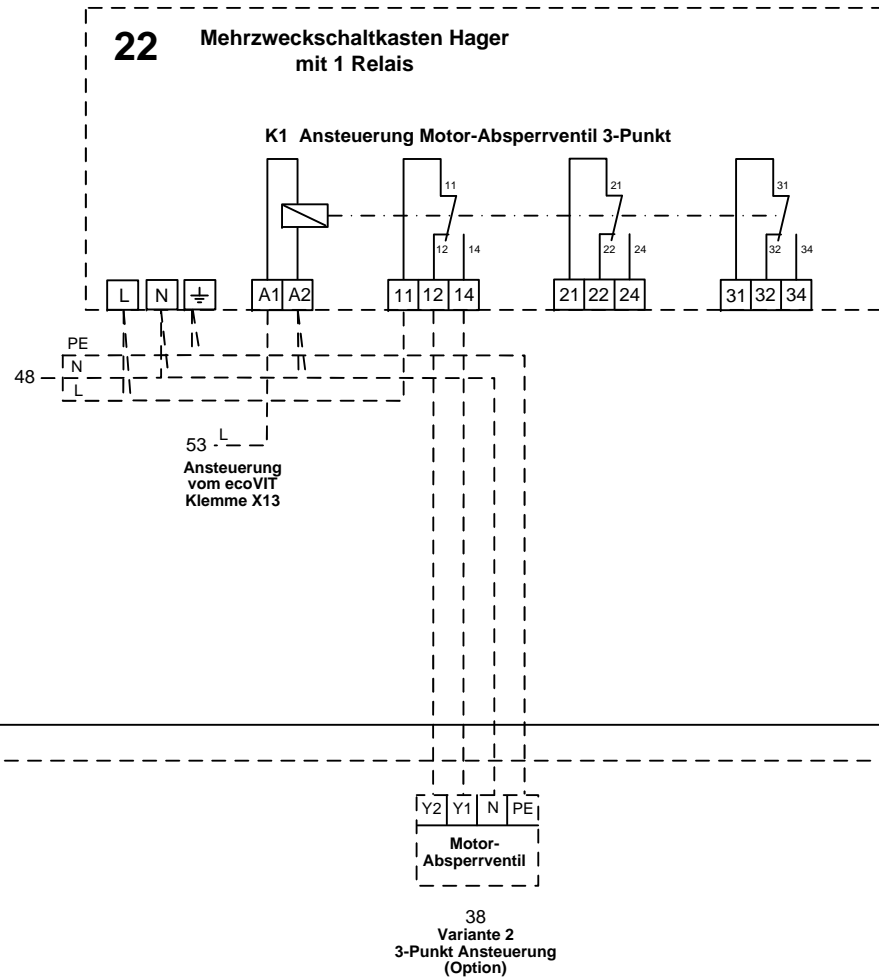
Achtung ! Relais-Kontaktbelastung max. 2 Ampere



*** Wichtig !**
 Brücke entfernen bei einem Anschluss von,
 - STB = FBH
 - ext. Abgas STB
 - Gasdruckwächter
 - Kondensatförderpumpe
 - Wassermangelsicherung usw.



*** Wichtig !**
 Brücke entfernen bei einem Anschlusses von,
 - ext. Raumthermostat 230 Volt
 - ext. Fremdregelung 230 Volt



N

PE