



# Vaillant GmbH

CH- 8953 Dietikon  
 ww.vaillant.ch

Tel. 044 / 744 29 19  
 info@vaillant.ch



# Vaillant GmbH

CH- 1752 Villars- sur- Glâne

Tel. 026 / 409 72 10  
 romandie@vaillant.ch

## Standardschema

Text	Pfad	Text	Pfad
<b>Systemschema 1</b>			
<b>Konfiguration VR-70 6</b>			
1 Gas Wandheizkessel VC ecoTEC plus 5-5	40		
2 Heizungspumpe intern			
2a ext. Heizungspumpe	46		
5 BMW-Boiler			
10 Thermostatenventil RAD			
13 Centralregelung multiMATIC-700 wird im Heizgerät eingebaut			
13a Erweiterungsmodul VR-70			
16 Aussenfühler 9535 DCF 3-Aderig	44		
17 Vorlauffühler intern			
17a Hauptfühler VR-10	44		
18 Ertragsfühler VR-10 Solar	58		
19a Sicherheitsthermostat FBH	45		
24 Boilerfühler VR-10 oben	56		
24a Boilerfühler VR-10 unten	56		
25 Solarstation mit Pumpe VMS 70	52		
30 Schwerkraftbremse / Rückschlagventil			
31 Drosselventil			
32 internes / ext. Überströmventil			
38 internes Umschaltventil			
39 Thermisches Mischventil BMW			
52 Raumtemperatur gesteuertes FBH Ventil			
53 Schmutzfänger / Schlammabscheider			
55 Absperrventil / Kugelhahn			
56 Füll- / Entleerventil / Kappenventil			
57 Entlüftungsventil			
58 Automatischer Luftabscheider			
60 Plattenwechsler/Wärmetauscher			
63 Solarkollektoren			
64 Kollektorfühler VR-11	58		

L1	L2	L3	Anschlussklemmen 3 x 400-Volt Kabelquerschnitt je nach Anschlussleistung!
L	N	PE	Anschlussklemmen 230V-Volt Kabelquerschnitt 1,5 mm <sup>2</sup>
1	2		Anschlussklemmen 10, 24 Volt, BUS oder ohmsche Widerstand! Fühlerkabel max. 10m BUS-Leitung max. 300m abgeschirmt Kabelquerschnitt 0,75 mm <sup>2</sup>

Vorlauftemperatur in °C: 70, 60, 50, 40, 30  
 Heizkurven: 4.0, 3.5, 3.0, 2.5, 2.0, 1.8, 1.5, 1.2  
 Außentemperatur in °C: 15, 10, 5, 0, -5, -10, -15, -20

### **Achtung!**

Diese Skizze enthält nicht die zur fachgerechten Montage notwendigen Absperr- und Sicherheitsorgane (Einschlägige Normen und Richtlinien sind zu beachten).  
 Kontaktbelastung der Ausgangsrelais max. 2 Ampere Ohmsche Last, Mindestquerschnitt der Leitungen bei: Anschlussleistung 230 Volt = 1,5 mm<sup>2</sup>, Fühler-, Fernbedienungs- und Kleinspannungsleitungen = 0,75 mm<sup>2</sup>  
 Bitte beachten Sie die Geräte- Installationsanleitungen. Die örtlichen Vorschriften zur fachgerechten Elektroinstallation sind zu beachten. Die Ausführungsverantwortung liegt beim Unternehmer.

	Datum	22.05.2015
	Gezeichnet	R. Brem Vaillant GmbH
	Geprüft	R. Brem
	Datum	Auftrag Nr.
Änderung		

## **VC ecoTEC plus 146-266 /5-5**

**Regelung VRC-700\_VR-70\_Plattent.\_dr.Kr.\_BMW-Boiler\_Solar**

Blatt von Schemaseiten	Index
<b>1 VON 5</b>	<b>-</b>
Schema Nummer	-
<b>003_D</b>	-



# Vailant GmbH

CH- 8953 Dietikon

ww.vailant.ch

Tel. 044 / 744 29 19  
info@vailant.ch



# Vailant GmbH

CH- 1752 Villars-sur-Glâne

Tel. 026 / 409 72 10  
romandie@vailant.ch

## Legende

Text	Pfad	Text	Pfad

Änderung	Datum	Visum	Auftrag Nr.	Datum	Gezeichnet	Geprüft

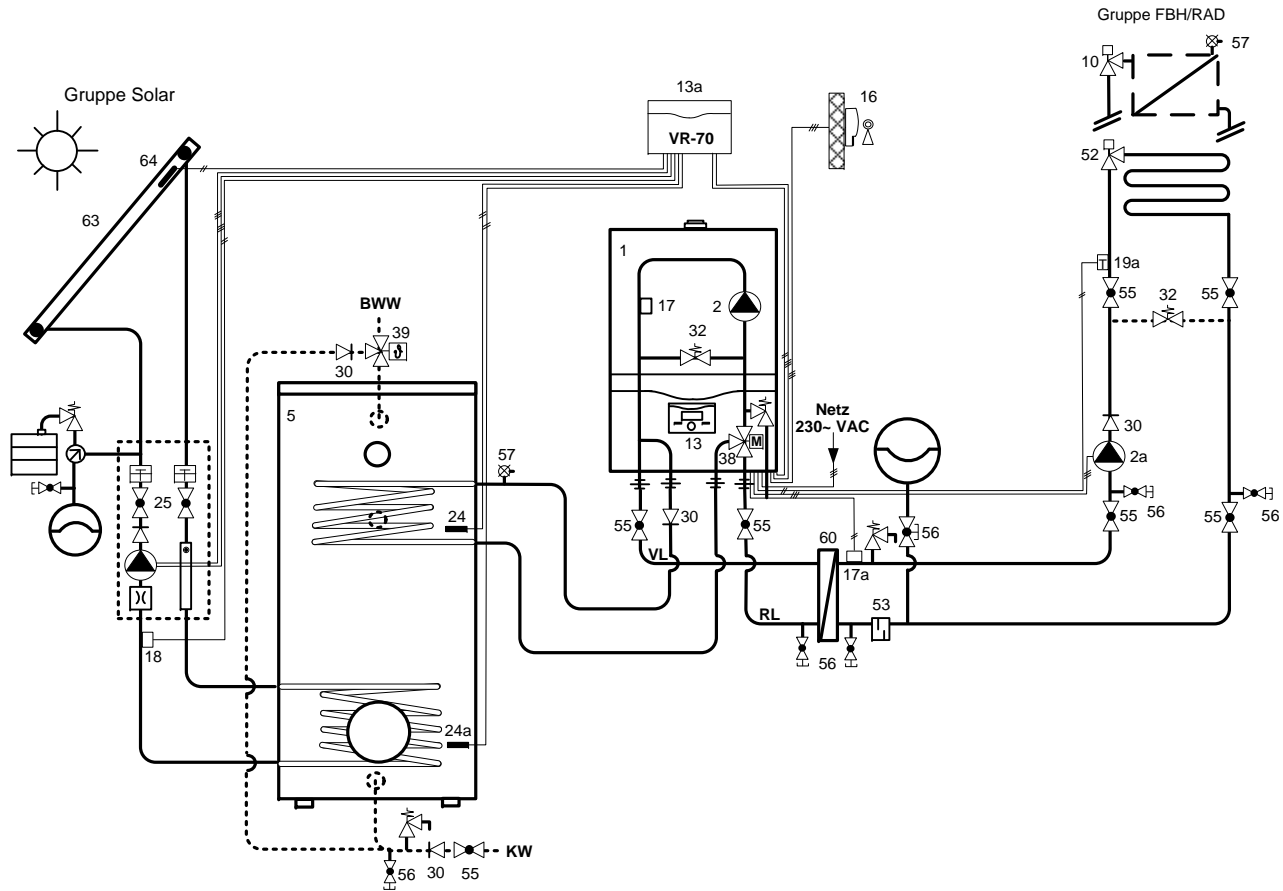
**Fortsetzung von Seite 1**

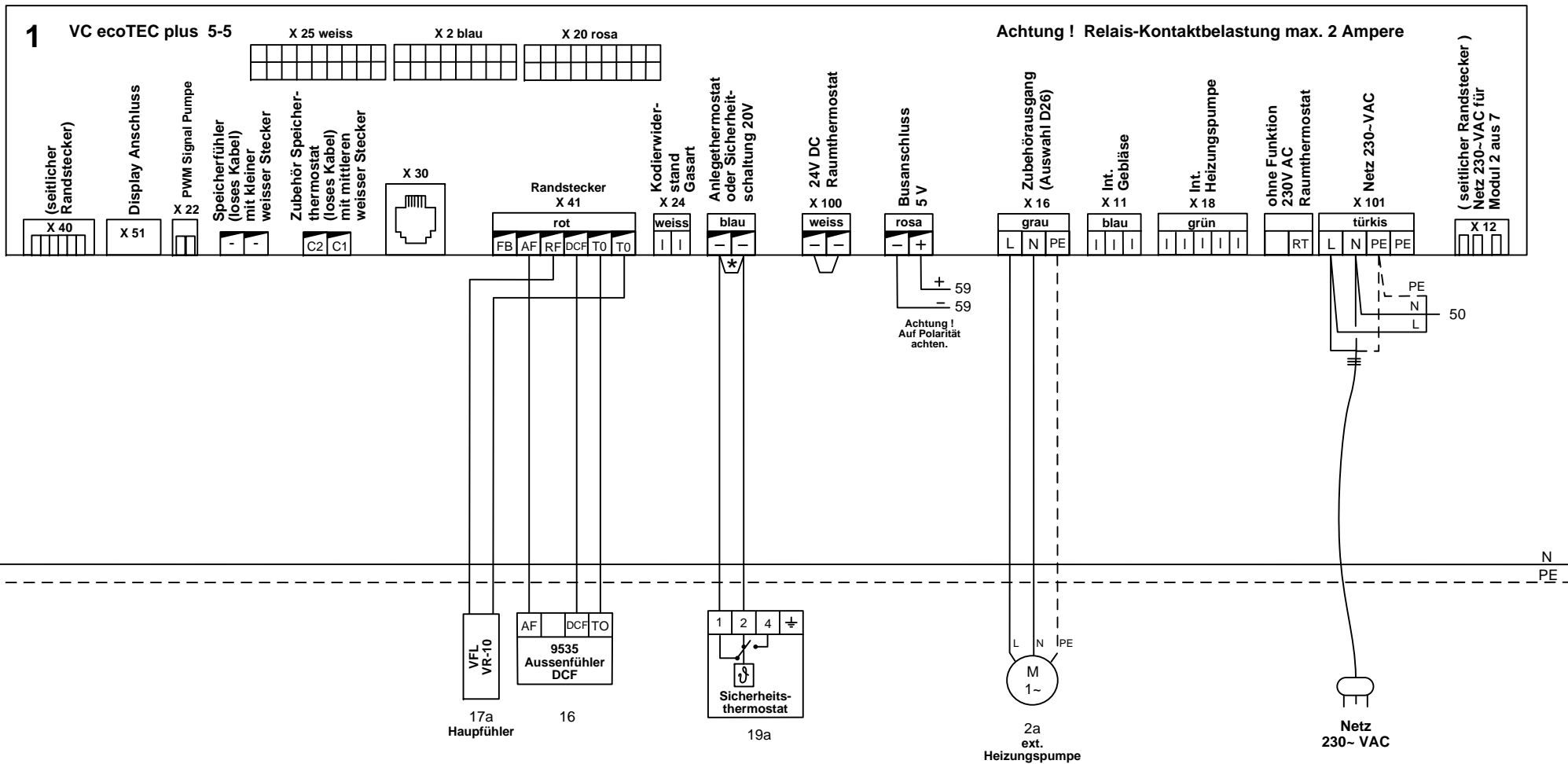
Blatt von Schemaseiten	
Schema Nummer	<b>2 VON 5</b>
Index	<b>003_D -</b>

**Interne Heizpumpe !**

Nennwassermenge bei ( delta T = 20 K )

- VC 146/5-5 p ( 510 l/h bei 250 mbar, int. Exp.- gefäss 10 L ?!) Abgasstutzen LAS 60/100 Ø
- VC 206/5-5 p ( 770 l/h bei 250 mbar, int. Exp.- gefäss 10 L ?!) Abgasstutzen LAS 60/100 Ø
- VC 266/5-5 p (1030 l/h bei 250 mbar, int. Exp.- gefäss 10 L ?!) Abgasstutzen LAS 60/100 Ø





\* Wichtig !  
 Brücke entfernen bei einem Anschlusses von,  
 - STB = FBH  
 - ext. Abgas STB  
 - Gasdruckwächter  
 - Kondensatförderpumpe  
 - Wassermangelsicherung usw.

