



CH- 8953 Dietikon
 ww.vaillant.ch

Tel. 044 / 744 29 19
 info@vaillant.ch



CH- 1752 Villars- sur- Glâne

Tel. 026 / 409 72 10
 romandie@vaillant.ch

Standardschema

Text	Pfad	Text	Pfad
Systemschema 1			
Konfiguration VR-70 6			
1 Gas Wandheizkessel VC ecoTEC plus 5-5	40		
2 Heizpumpe intern			
5 BMW-Boiler			
10 Thermostatenventil RAD			
13 Centralregelung multiMATIC-700 wird im Heizgerät eingebaut			
13a Erweiterungsmodul VR-70			
16 Aussenfühler 9535 DCF 3-Aderig	44		
17 Vorlauffühler intern			
18 Ertragsfühler VR-10 Solar	58		
19 Sicherheitsthermostat FBH	45		
24 Boilerfühler VR-10 oben	56		
24a Boilerfühler VR-10 unten	56		
25 Solarstation mit Pumpe VMS 70	52		
30 Schwerkraftbremse / Rückschlagventil			
31 Drosselventil			
32 internes / ext. Überströmventil			
38 internes Umschaltventil			
39 Thermisches Mischventil BMW			
52 Raumtemperatur gesteuertes FBH Ventil			
53 Schmutzfänger / Schlammabscheider			
55 Absperrventil / Kugelhahn			
56 Füll- Entleerventil / Kappenventil			
57 Entlüftungsventil			
58 Automatischer Luftabscheider			
63 Solarkollektoren			
64 Kollektorfühler VR-11	58		

L1	L2	L3	Anschlussklemmen 3 x 400-Volt Kabelquerschnitt je nach Anschlussleistung!
L	N	PE	Anschlussklemmen 230V-Volt Kabelquerschnitt 1,5 mm ²
1	2		Anschlussklemmen 10, 24 Volt, BUS oder ohmsche Widerstand! Fühlerkabel max. 10m BUS-Leitung max. 300m abgeschirmt Kabelquerschnitt 0,75 mm ²

Vorlauftemperatur in °C: 70, 60, 50, 40, 30
 Heizkurven: 4.0, 3.5, 3.0, 2.5, 2.0, 1.8, 1.5, 1.2
 Außentemperatur in °C: 15, 10, 5, 0, -5, -10, -15, -20

Achtung!

Diese Skizze enthält nicht die zur fachgerechten Montage notwendigen Absperr- und Sicherheitsorgane (Einschlägige Normen und Richtlinien sind zu beachten).
 Kontaktbelastung der Ausgangsrelais max. 2 Ampere Ohmsche Last, Mindestquerschnitt der Leitungen bei: Anschlussleistung 230 Volt = 1,5 mm², Fühler-, Fernbedienungs- und Kleinspannungsleitungen = 0,75 mm²
 Bitte beachten Sie die Geräte- Installationsanleitungen. Die örtlichen Vorschriften zur fachgerechten Elektroinstallation sind zu beachten. Die Ausführungsverantwortung liegt beim Unternehmer.

		Datum	22.05.2015
		Gezeichnet	R. Brem Vaillant GmbH
		Geprüft	R. Brem
Änderung	Datum	Visum	Auftrag Nr.

VC ecoTEC plus 146-266 /5-5

Regelung VRC-700_VR-70_dr.Kr._BMW-Boiler_Solar

Blatt von Schemaseiten	1 VON 5
Schema Nummer	001_D
Index	-



Vaillant GmbH

CH- 8953 Dietikon
ww.vaillant.ch

Tel. 044 / 744 29 19
info@vaillant.ch



Vaillant GmbH

CH- 1752 Villars-sur-Glâne

Tel. 026 / 409 72 10
romandie@vaillant.ch

Legende

Text	Pfad	Text	Pfad

	Datum	Gezeichnet	
		Geprüft	
Änderung	Datum	Visum	Auftrag Nr.

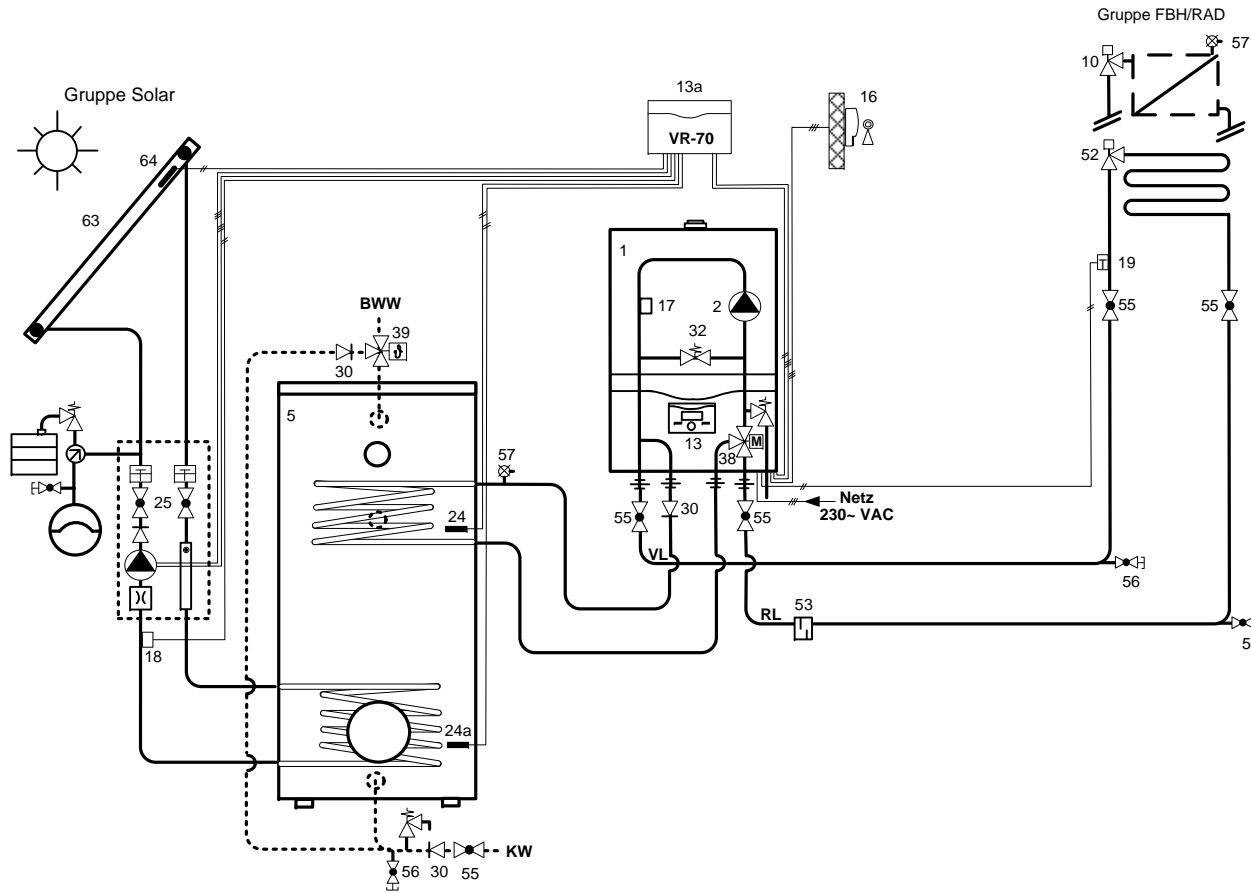
Fortsetzung von Seite 1

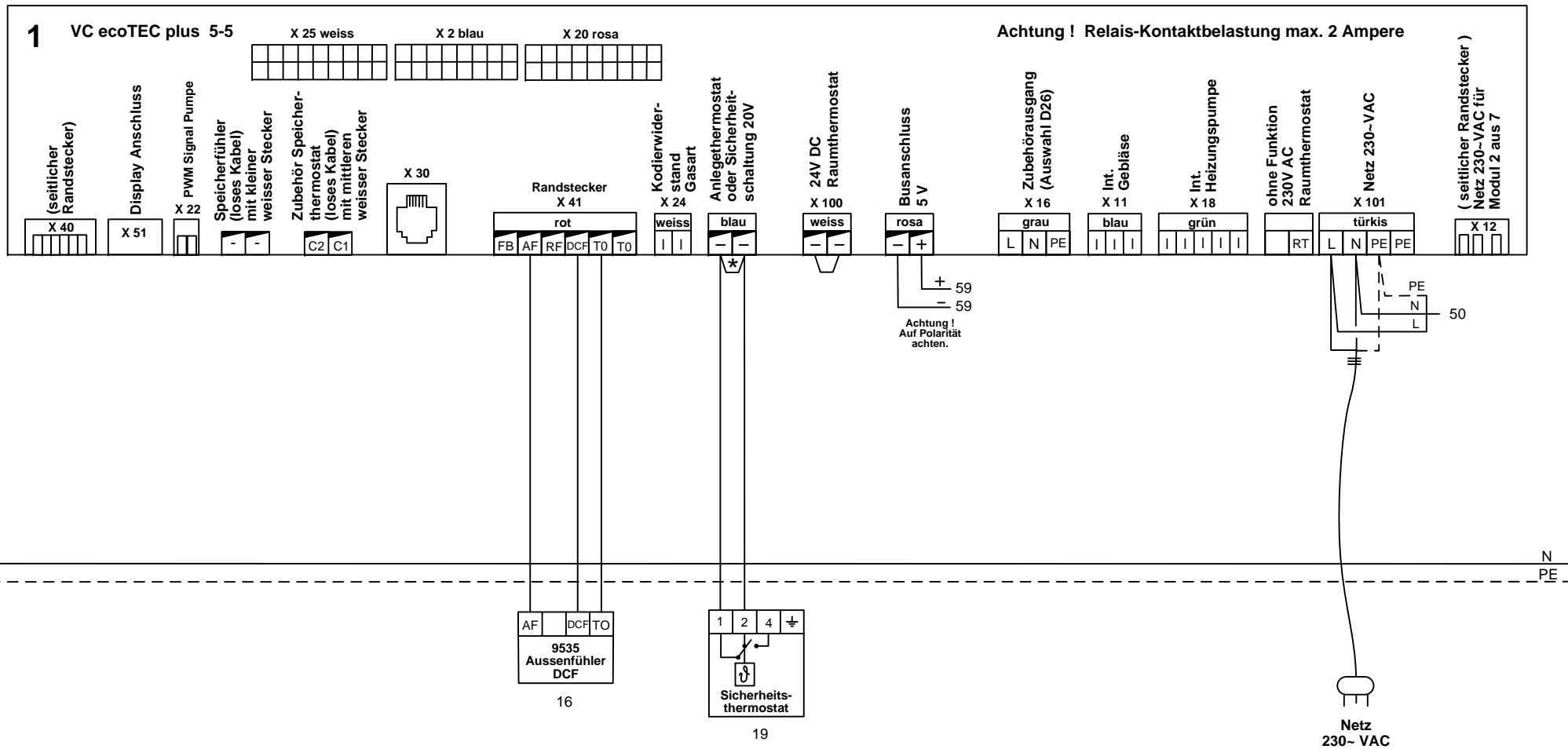
Blatt von Schemaseiten	
2 VON 5	
Schema Nummer	Index
001_D	-

Interne Heizpumpe !

Nennwassermenge bei (delta T = 20 K)

- VC 146/5-5 p (510 l/h bei 250 mbar, int. Exp.- gefäss 10 L ?!) Abgasstutzen LAS 60/100 Ø
- VC 206/5-5 p (770 l/h bei 250 mbar, int. Exp.- gefäss 10 L ?!) Abgasstutzen LAS 60/100 Ø
- VC 266/5-5 p (1030 l/h bei 250 mbar, int. Exp.- gefäss 10 L ?!) Abgasstutzen LAS 60/100 Ø





* Wichtig !
Brücke entfernen bei einem Anschlusses von,
- STB = FBH
- ext. Abgas STB
- Gasdruckwächter
- Kondensatförderpumpe
- Wassermangelsicherung usw.

13a

Erweiterungsmodul VR-70

ACHTUNG ! Alle Relais-Kontaktbelastung zusammen dürfen 2 Ampere nicht übersteigen.

