



Vaillant GmbH

CH- 8953 Dietikon
 www.vaillant.ch

Tel. 044 / 744 29 19
 info@vaillant.ch



Vaillant GmbH

CH- 1752 Villars- sur- Glâne

Tel. 026 / 409 72 10
 romandie@vaillant.ch

Standardschema

Text	Pfad	Text	Pfad
Systemschema 1			
Konfiguration VR-70 5			
1 Gas Wandheizkessel VC/VCW ecotec plus 5-5	40		
2 Heizungspumpe intern			
2b Heizungspumpe FBH/RAD HK1	52		
2c Heizungspumpe FBH/RAD HK2	54		
10 Thermostatenventil RAD			
13 Centralregelung multiMATIC-700 wird im Heizgerät eingebaut oder als FBG			
13a Erweiterungsmodul VR-70 Wandaufbau	50		
15b Mischerventil FBH/RAD HK1	54		
15c Mischerventil FBH/RAD HK2	55		
16 Aussenfühler 9535 DCF 3-Aderig	44		
17 Vorlauffühler intern			
17a Hauptfühler VR-10	56		
17b Vorlauffühler VR-10 FBH/RAD HK1	58		
17c Vorlauffühler VR-10 FBH/RAD HK2	58		
19b Sicherheitsthermostat FBH HK1	52		
19c Sicherheitsthermostat FBH HK2	54		
21c Fernbedienungsgerät VR-91 (Option)	59		
30 Schwerkraftbremse / Rückschlagventil			
31 Drosselventil			
32 internes / ext. Überströmventil			
38 internes Umschaltventil			
52 Raumtemperatur gesteuertes FBH Ventil			
53 Schmutzfänger / Schlammabscheider			
55 Absperrventil / Kugelhahn			
56 Füll.- Entleerventil / Kappenventil			
57 Entlüftungsventil			
58 Automatischer Luftabscheider			
60 Plattentauscher			

L1	L2	L3
L	N	⊕
1	2	

Anschlussklemmen 3 x 400-Volt
 Kabelquerschnitt je nach Anschlussleistung!

Anschlussklemmen 230V-Volt
 Kabelquerschnitt 1,5 mm²

Anschlussklemmen 10, 24 Volt, BUS
 oder ohmsche Widerstand!
 Fühlerkabel max. 10m
 BUS-Leitung max. 300m abgeschirmt
 Kabelquerschnitt 0,75 mm²

Heizkurven

Vorlauftemperatur In °C

Außentemperatur In °C

Achtung!

Diese Skizze enthält nicht die zur fachgerechten Montage notwendigen Absperr- und Sicherheitsorgane (Einschlägige Normen und Richtlinien sind zu beachten).
 Kontaktbelastung der Ausgangsrelais max. 2 Ampere Ohmsche Last, Mindestquerschnitt der Leitungen bei: Anschlussleistung 230 Volt = 1,5 mm², Fühler-, Fernbedienungs- und Kleinspannungsleitungen = 0,75 mm²
 Bitte beachten Sie die Geräte- Installationsanleitungen. Die örtlichen Vorschriften zur fachgerechten Elektroinstallation sind zu beachten. Die Ausführungsverantwortung liegt beim Unternehmer.

	Datum	22.05.2015	
	Gezeichnet	R. Brem Vaillant GmbH	
	Geprüft	R. Brem	
Änderung	Datum	Visum	Auftrag Nr.

VCV/CW ecotec plus 146-266 /5-5

Regelung VRC-700_VR-70_PWT_MK_MK

Blatt von Schemaseiten	1 VON 5
Schema Nummer	003_D
Index	-



Vaillant GmbH

CH- 8953 Dietikon

www.vaillant.ch

Tel. 044 / 744 29 19
info@vaillant.ch



Vaillant GmbH

CH- 1752 Villars-sur-Glâne

Tel. 026 / 409 72 10
romandie@vaillant.ch

Legende

Text	Pfad	Text	Pfad

	Datum	Gezeichnet	
Änderung	Datum	Visum	Auftrag Nr.

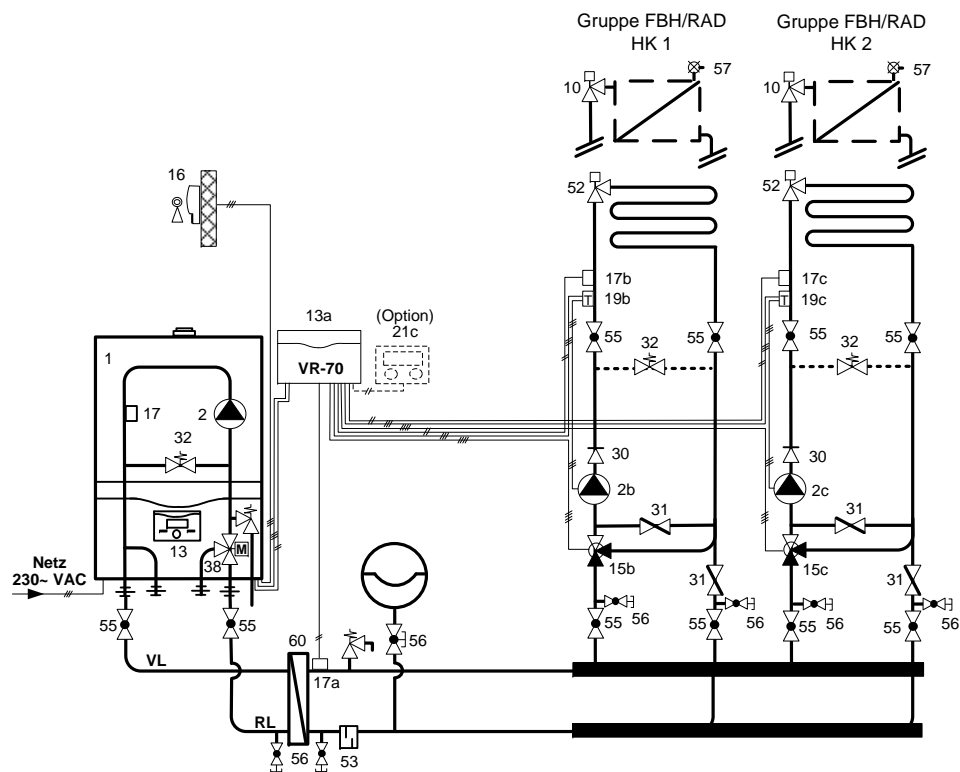
Fortsetzung von Seite 1

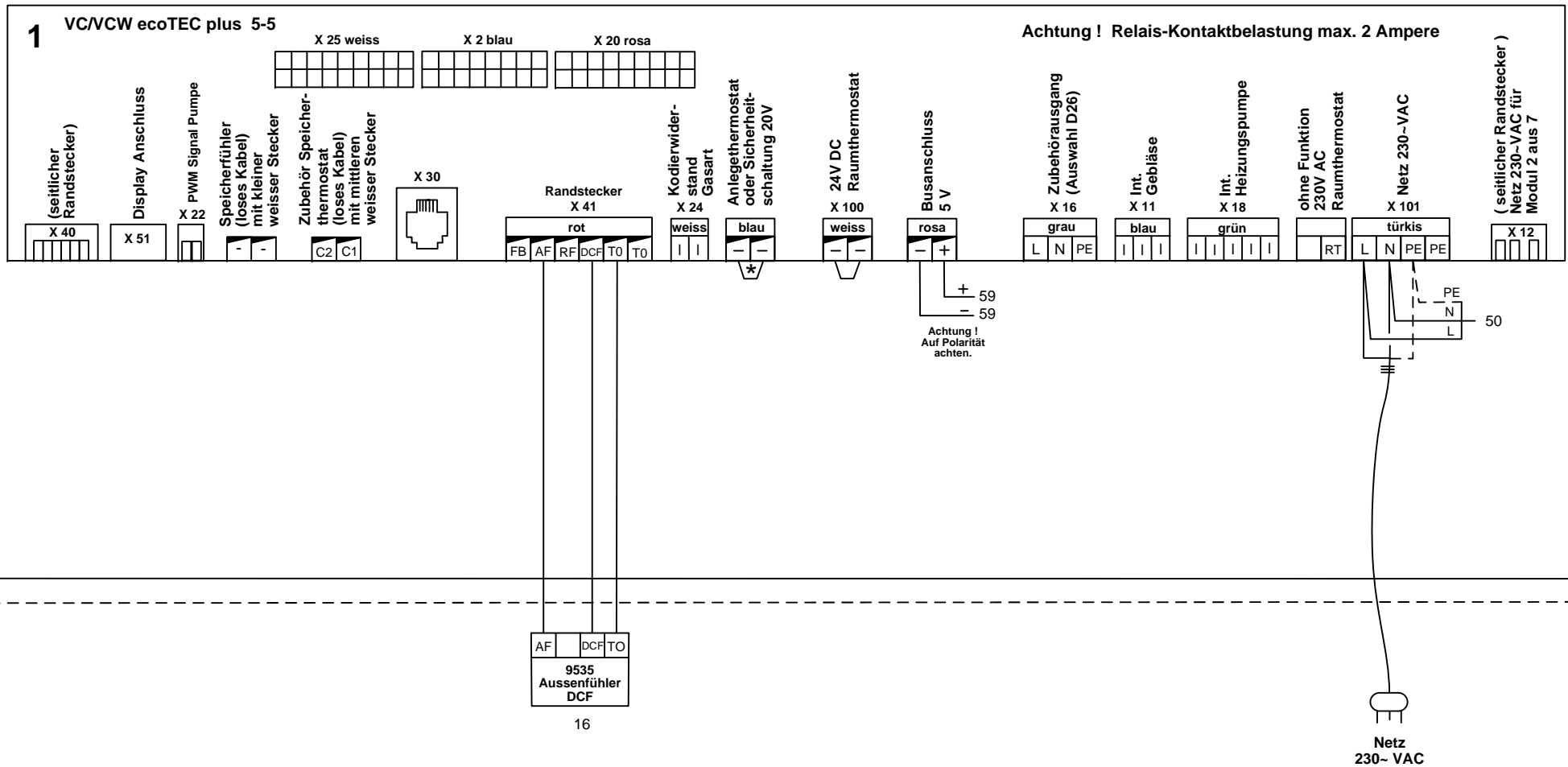
Blatt von Schemaseiten	
2 VON 5	
Schema Nummer	Index
003_D	-

Interne Heizungspumpe !

Nennwassermenge bei (delta T = 20 K)

- VC 146/5-5 p (510 l/h bei 250 mbar, int. Exp.- gefäss 10 L ?!) Abgasstutzen LAS 60/100 Ø
- VC/VCW 206/5-5 p (770 l/h bei 250 mbar, int. Exp.- gefäss 10 L ?!) Abgasstutzen LAS 60/100 Ø
- VC/VCW 266/5-5 p (1030 l/h bei 250 mbar, int. Exp.- gefäss 10 L ?!) Abgasstutzen LAS 60/100 Ø





* Wichtig !
 Brücke entfernen bei einem Anschluss von,
 - STB = FBH
 - ext. Abgas STB
 - Gasdruckwächter
 - Kondensatförderpumpe
 - Wassermangelsicherung usw.

13a

Erweiterungsmodul VR-70

ACHTUNG ! Alle Relais-Kontaktbelastung zusammen dürfen 2 Ampere nicht übersteigen.

