



# Vaillant GmbH

CH- 8953 Dietikon  
 www.vaillant.ch

Tel. 044 / 744 29 19  
 info@vaillant.ch



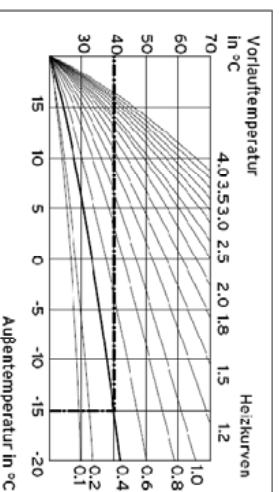
# Vaillant GmbH

CH- 1752 Villars- sur- Glâne

Tel. 026 / 409 72 10  
 romandie@vaillant.ch

## Standardschema

Text	Pfad	Text	Pfad						
<b>Systemschema 1</b> <b>Konfiguration VR-70 5</b>									
1 Gas Wandheizkessel VC/VCW ecotec plus 5-5	40								
2 Heizungsquelle intern									
2b Heizungsquelle FBH/RAD HK1	52								
2c Heizungsquelle FBH/RAD HK2	54								
10 Thermostatventil RAD									
13 Zentralregelung multiMATIC-700 wird im Heizgerät eingebaut oder als FBG									
13a Erweiterungsmodul VR-70 Wandaufbau	50								
15b Mischventil FBH/RAD HK1	54								
15c Mischventil FBH/RAD HK2	55								
16 Ausseuführer 9535 DCF 3-Aderig	44								
17 Vorlauführer intern									
17a Hauptführer VR-10	56								
17b Vorlauführer VR-10 FBH/RAD HK1	58								
17c Vorlauführer VR-10 FBH/RAD HK2	58								
19b Sicherheitsthermostat FBH HK1	52								
19c Sicherheitsthermostat FBH HK2	54								
21c Fernbedienungsgerät VR-91 (Option)	59								
30 Schwerkraftbremse / Rückschlagventil		<table border="1"> <tr><td>L1</td><td>L2</td><td>L3</td></tr> <tr><td>L</td><td>N</td><td>⊕</td></tr> </table> Anschlussklemmen 3 x 400-Volt Kabelquerschnitt je nach Anschlussleistung!	L1	L2	L3	L	N	⊕	
L1	L2	L3							
L	N	⊕							
31 Drosselventil		<table border="1"> <tr><td>1</td><td>2</td></tr> </table> Anschlussklemmen 10, 24 Volt, BUS oder ohmsche Widerstand! Fühlerkabel max. 10m BUS-Leitung max. 300m abgeschirmt Kabelquerschnitt 0,75 mm <sup>2</sup> !	1	2					
1	2								
32 internes / ext. Überströmventil									
38 internes Umschaltventil									
45 Hydraulische Weiche									
52 Raumtemperatur gesteuertes FBH Ventil									
53 Schmutzfänger / Schlammabscheider									
55 Absperrventil / Kugelhahn									
56 Füll- / Entleerventil / Kappenventil									
57 Entlüftungsventil									
58 Automatischer Luftabscheider									



**Achtung!**  
 Diese Skizze enthält nicht die zur fachgerechten Montage notwendigen Absperr- und Sicherheitsorgane (Einschlägige Normen und Richtlinien sind zu beachten).  
 Kontaktbelastung der Ausgangsrelais max. 2 Ampere Ohmsche Last, Mindestquerschnitt der Leitungen bei: Anschlussleistung 230 Volt = 1,5 mm<sup>2</sup>, Fühler-, Fernbedienungs- und Kleinspannungsleitungen = 0,75 mm<sup>2</sup>  
 Bitte beachten Sie die Geräte- Installationsanleitungen. Die örtlichen Vorschriften zur fachgerechten Elektroinstallation sind zu beachten. Die Ausführungsverantwortung liegt beim Unternehmer.

	Datum	22.05.2015	
	Gezeichnet	R. Brem Vaillant GmbH	
	Geprüft	R. Brem	
Änderung	Datum	Visum	Auftrag Nr.

### VC/VCW ecotec plus 146-266 /5-5

Regelung VRC-700\_VR-70\_Hydr.W.\_MK\_MK

Blatt von Schemaseiten	1 VON 5
Schema Nummer	001_D
Index	-



# Vailant GmbH

CH- 8953 Dietikon

www.vailant.ch

Tel. 044 / 744 29 19  
info@vailant.ch



# Vailant GmbH

CH- 1752 Villars-sur-Glâne

Tel. 026 / 409 72 10  
romandie@vailant.ch

## Legende

Text	Pfad	Text	Pfad

	Datum	Gezeichnet	Datum
		Geprüft	
Änderung	Datum	Visum	Auftrag Nr.

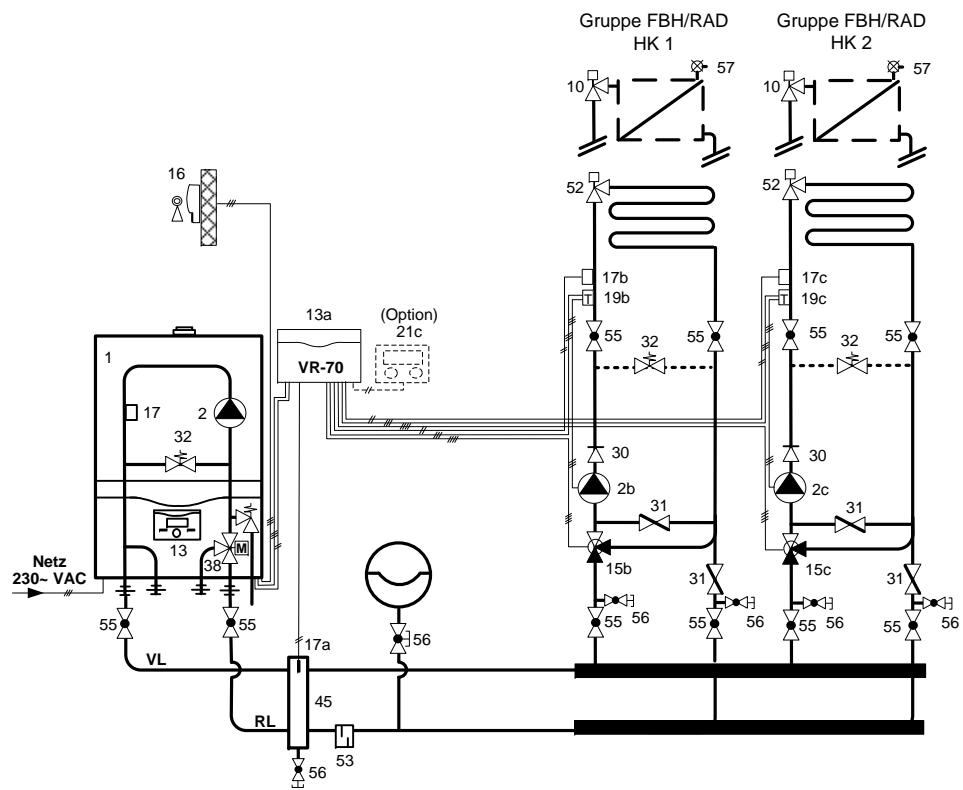
**Fortsetzung von Seite 1**

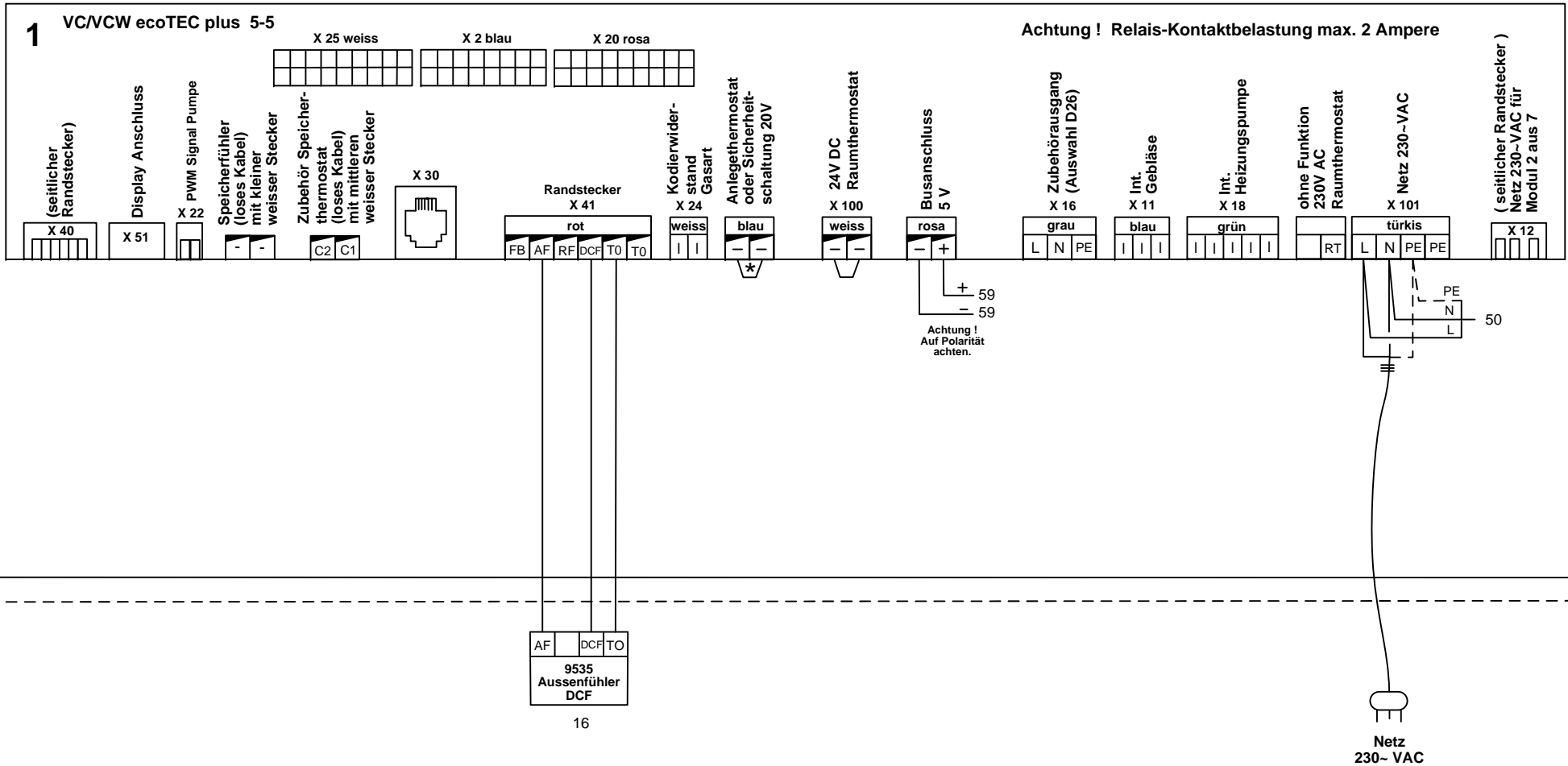
Blatt von Schemaseiten	
<b>2 VON 5</b>	
Schema Nummer	Index
<b>001_D</b>	-

**Interne Heizungspumpe !**

Nennwassermenge bei ( delta T = 20 K )

- VC 146/5-5 p ( 510 l/h bei 250 mbar, int. Exp.- gefäss 10 L ?!) Abgasstutzen LAS 60/100 Ø
- VC/VCW 206/5-5 p ( 770 l/h bei 250 mbar, int. Exp.- gefäss 10 L ?!) Abgasstutzen LAS 60/100 Ø
- VC/VCW 266/5-5 p (1030 l/h bei 250 mbar, int. Exp.- gefäss 10 L ?!) Abgasstutzen LAS 60/100 Ø





\* Wichtig !  
 Brücke entfernen bei einem Anschlusses von,  
 - STB = FBH  
 - ext. Abgas STB  
 - Gasdruckwächter  
 - Kondensatförderpumpe  
 - Wassermangelsicherung usw.

# 13a

## Erweiterungsmodul VR-70

ACHTUNG ! Alle Relais-Kontaktbelastung zusammen dürfen 2 Ampere nicht übersteigen.

