



CH- 8953 Dietikon
 ww.vaillant.ch

Tel. 044 / 744 29 19
 info@vaillant.ch



CH- 1752 Villars- sur- Glâne

Tel. 026 / 409 72 10
 romandie@vaillant.ch

Standardschema

Text	Pfad	Text	Pfad
Systemschema 1 Konfiguration VR-70 -			
1 Gas Wandheizkessel VC ecoTEC plus 5-5 mit Zusatzmodul VR-40 2 aus 7	40		
2 Heizungspumpe intern	51		
2a ext. Heizungspumpe FBH/RAD	52		
5 BMW-Boiler			
10 Thermostatenventil RAD			
13 Centralregelung multiMATIC-700 wird im Heizgerät eingebaut oder als FBG	46		
16 Aussenfühler 9535 DCF 3-Adrig	44		
17 Vorlauffühler intern			
17a Hauptvorlauffühler VR-10	44		
19a Sicherheitsthermostat FBH	52		
24 Boilerfühler VR-10	41		
30 Schwerkraftbremse / Rückschlagventil			
31 Drosselventil			
32 internes / ext. Überströmventil			
38 internes Umschaltventil	46		
38a ext. Motor-Umschaltventil BMW			
45 Hydraulische Weiche			
52 Raumtemperatur gesteuertes FBH Ventil			
53 Schmutzfänger / Schlammabscheider			
55 Absperrventil / Kugelhahn			
56 Füll- / Entleerventil / Kappenventil			
57 Entlüftungsventil			
58 Automatischer Luftabscheider			

Achtung!
 Diese Skizze enthält nicht die zur fachgerechten Montage notwendigen Absperr- und Sicherheitsorgane (Einschlägige Normen und Richtlinien sind zu beachten).
 Kontaktbelastung der Ausgangsrelais max. 2 Ampere Ohmische Last. Mindestquerschnitt der Leitungen bei: Anschlussleitung 230 Volt = 1,5 mm²; Fühler-, Fernbedienungs-, und Kleinspannungsleitungen = 0,75 mm².
 Bitte beachten Sie die Geräte- Installationsanleitungen. Die örtlichen Vorschriften zur fachgerechten Elektroinstallation sind zu beachten. Die Ausführungsverantwortung liegt beim Unternehmer.

L1	L2	L3

Anschlussklemmen 3 x 400-Volt
 Kabelquerschnitt je nach Anschlussleistung!

L	N	PE

Anschlussklemmen 230-Volt
 Kabelquerschnitt 1,5 mm²

1	2

Anschlussklemmen 10, 24 Volt, BUS
 oder ohmsche Widerstand!
 Fühlerkabel max. 10m
 BUS-Leitung max. 300m abgeschirmt
 Kabelquerschnitt 0,75 mm²

Vorlauftemperatur In °C

Heizkurven

Außentemperatur In °C

	Datum	22.05.2015
	Gezeichnet	R. Brem Vaillant GmbH
	Geprüft	R. Brem
Änderung	Datum	Visum
		Auftrag Nr.

VC ecoTEC plus 146-266 /5-5

Regelung VRC-700_Hydr.W._gl.Kr._BMW-Boiler ext. UV

Blatt von Schemaseiten	
1 VON 5	
Schema Nummer	008_D
Index	-



Vaillant GmbH

CH- 8953 Dietikon

www.vaillant.ch

Tel. 044 / 744 29 19
info@vaillant.ch



Vaillant GmbH

CH- 1752 Villars-sur-Glâne

Tel. 026 / 409 72 10
romandie@vaillant.ch

Legende

Text	Pfad	Text	Pfad

	Datum	Gezeichnet	
		Geprüft	
Änderung	Datum	Visum	Auftrag Nr.

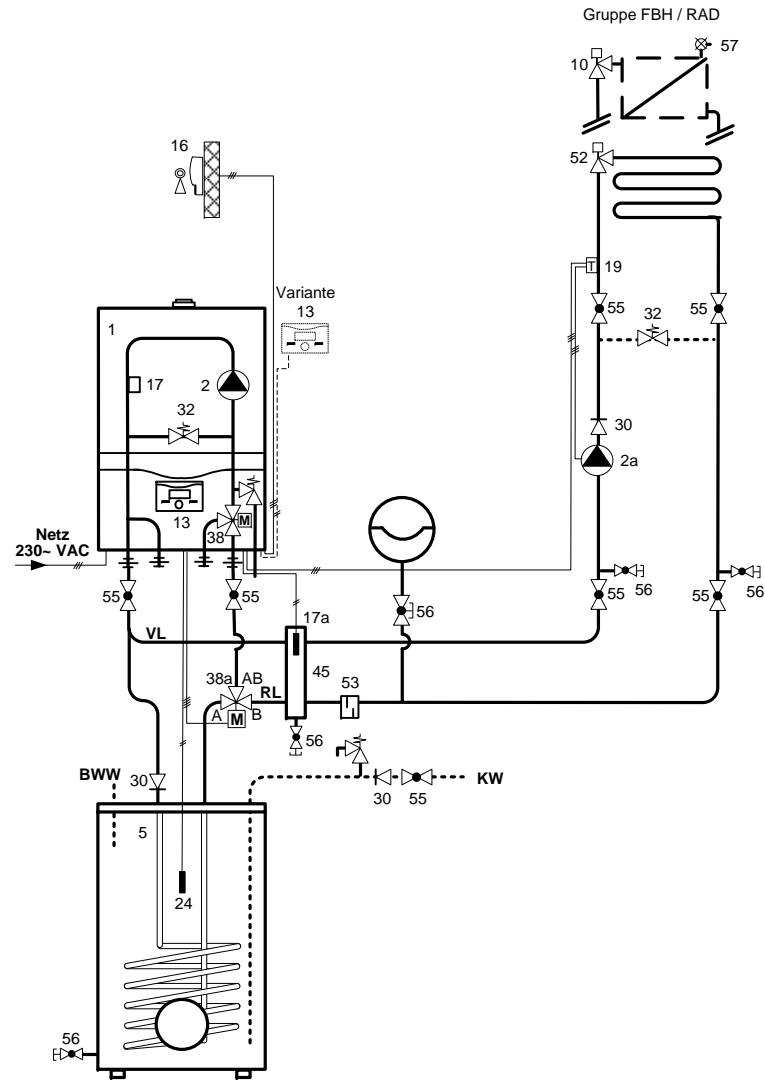
Fortsetzung von Seite 1

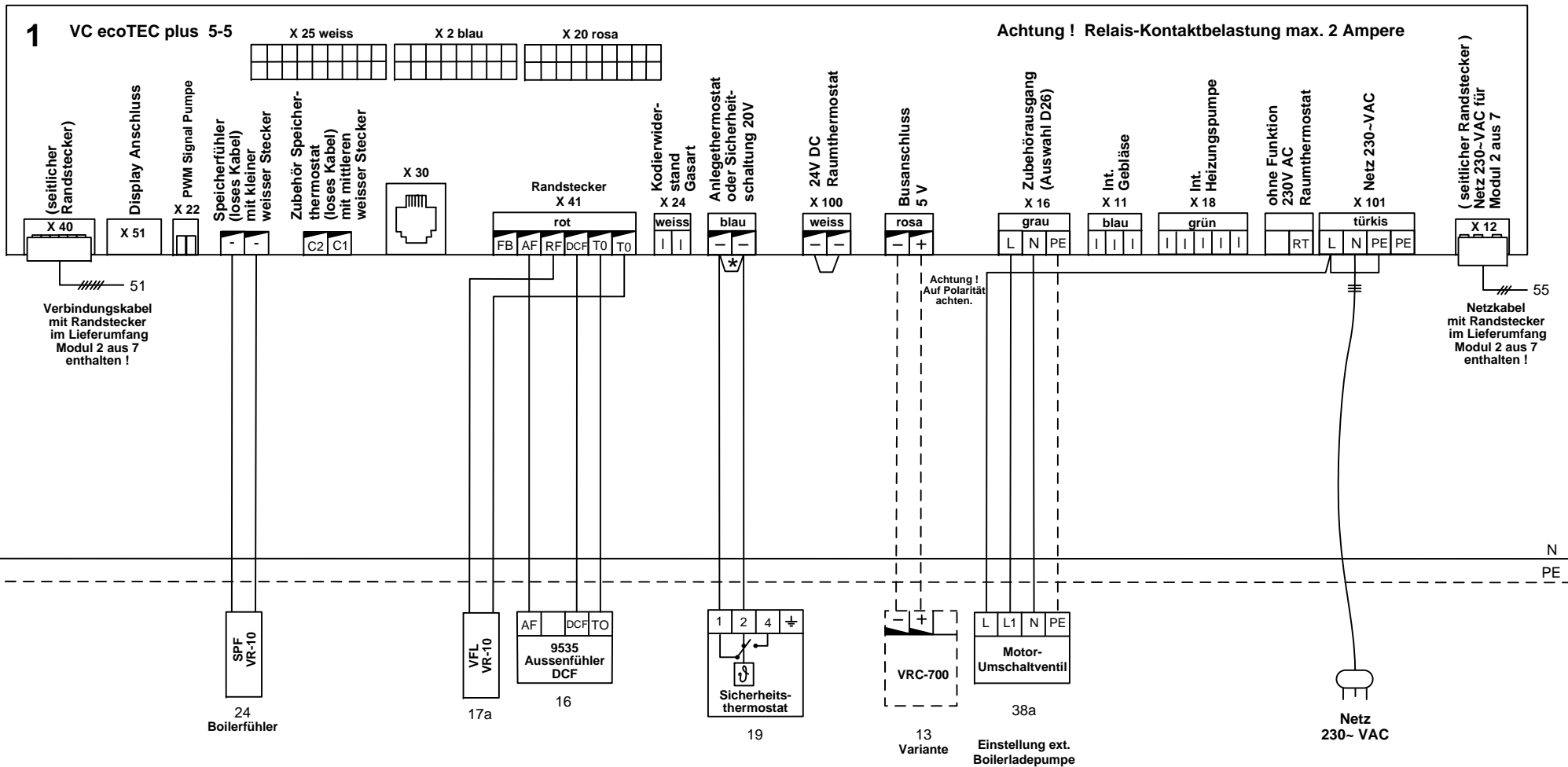
Blatt von Schemaseiten	
2 VON 5	
Schema Nummer	Index
008_D	-

Interne Heizungspumpe !

Nennwassermenge bei (delta T = 20 K)

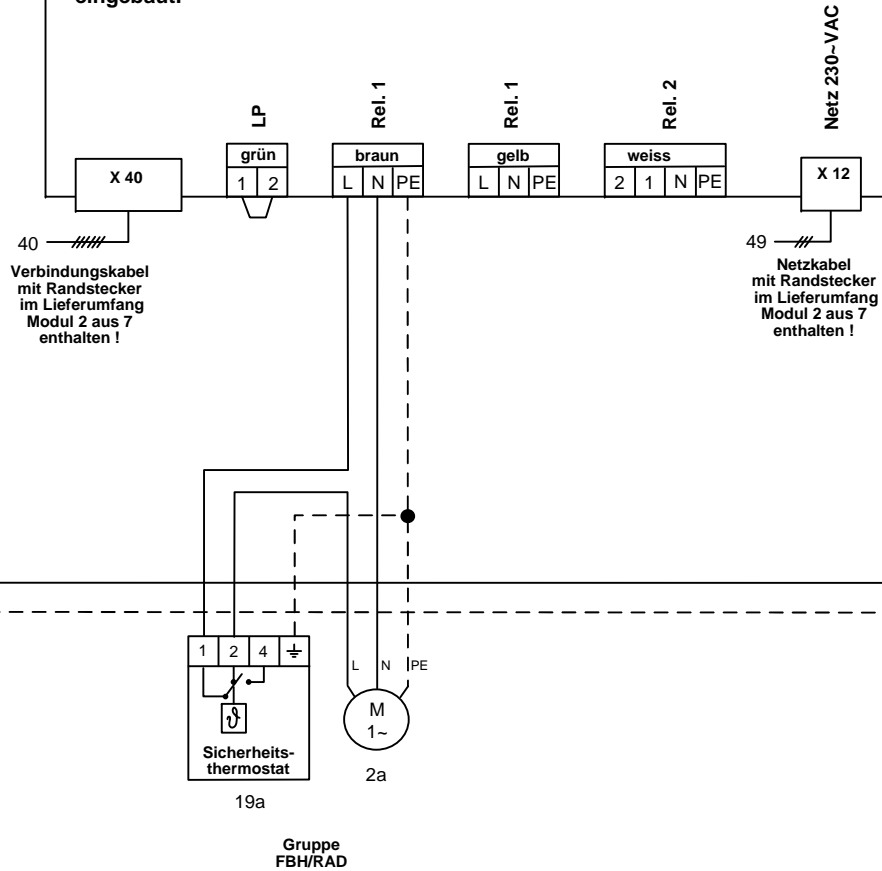
- VC 146/5-5 p (510 l/h bei 250 mbar, int. Exp.- gefäss 10 L ?!) Abgasstutzen LAS 60/100 Ø
- VC 206/5-5 p (770 l/h bei 250 mbar, int. Exp.- gefäss 10 L ?!) Abgasstutzen LAS 60/100 Ø
- VC 266/5-5 p (1030 l/h bei 250 mbar, int. Exp.- gefäss 10 L ?!) Abgasstutzen LAS 60/100 Ø





- * Wichtig !
 Brücke entfernen bei einem Anschluss von,
 - STB = FBH
 - ext. Abgas STB
 - Gasdruckwächter
 - Kondensatförderpumpe
 - Wassermangelsicherung usw.

Zusatzmodul VR-40 **Achtung ! Relais-Kontaktbelastung max. 2 Ampere**
2 aus 7
wird im Heizgerät
eingebaut.



N
PE