



CH- 8953 Dietikon
ww.vaillant.ch

Tel. 044 / 744 29 19
info@vaillant.ch



CH- 1752 Villars- sur- Glâne

Tel. 026 / 409 72 10
romandie@vaillant.ch

Standardschema

Text	Pfad	Text	Pfad
Systemschema 1 Konfiguration VR-70 -			
1 Gas Wandheizkessel VC/VCW ecoTEC plus 5-5	40		
2 Heizungspumpe intern			
2a ext. Heizungspumpe FBH/RAD			
10 Thermostatenventil RAD			
13 Centralregelung multiMA-TTC-700 wird im Heizgerät eingebaut oder als FBG	46		
16 Aussenfühler 9535 DCF 3-Aderig	43		
17 Vorlauffühler intern	43		
17a Hauptvorlauffühler VR-10	43		
19a Sicherheitsthermostat FBH	45		
30 Schwerkraftbremse / Rückschlagventil			
31 Drosselventil			
32 internes / ext. Überströmventil			
38 internes Umschaltventil			
52 Raumtemperatur gesteuertes FBH Ventil			
53 Schmutzfänger / Schlammabscheider			
55 Absperrventil / Kugelhahn			
56 Füll- Entleerventil / Kappenventil			
57 Entlüftungsventil			
60 Plattenauscher/Wärmetauscher			

L1	L2	L3
L	N	⊕

Anschlussklemmen 3 x 400-Volt
Kabelquerschnitt je nach Anschlussleistung!

1	2
---	---

Anschlussklemmen 10, 24 Volt, BUS
oder ohmsche Widerstand!
Fühlerkabel max. 10m
BUS-Leitung max. 300m abgeschirmt
Kabelquerschnitt 0,75 mm²!

Achtung!

Diese Skizze enthält nicht die zur fachgerechten Montage notwendigen Absperr- und Sicherheitsorgane (Einschlagige Normen und Richtlinien sind zu beachten).
Kontaktbelastung der Ausgangrelais max. 2 Ampere Ohmsche Last, Mindestquerschnitt der Leitungen bei: Anschlussleistung 230 Volt = 1,5 mm², Fühler-, Fernbedienungs- und Kleinspannungsleitungen = 0,75 mm²
Bitte beachten Sie die Geräte- Installationsanleitungen. Die örtlichen Vorschriften zur fachgerechten Elektroinstallation sind zu beachten. Die Ausführungsverantwortung liegt beim Unternehmer.

	Datum	22.05.2015	
	Gezeichnet	R. Brem Vaillant GmbH	
	Geprüft	R. Brem	
Änderung	Datum	Visum	Auftrag Nr.

VC/VCW ecoTEC plus 146-266 /5-5

Regelung VRC-700_Plattent._gl.Kr.

Blatt von Schemaseiten	1 VON 4
Schema Nummer	005_D
Index	-



Vaillant GmbH

CH- 8953 Dietikon

ww.vaillant.ch

Tel. 044 / 744 29 19
info@vaillant.ch



Vaillant GmbH

CH- 1752 Villars-sur-Glâne

Tel. 026 / 409 72 10
romandie@vaillant.ch

Legende

Text	Pfad	Text	Pfad

	Datum	Gezeichnet	
Änderung	Datum	Visum	Auftrag Nr.

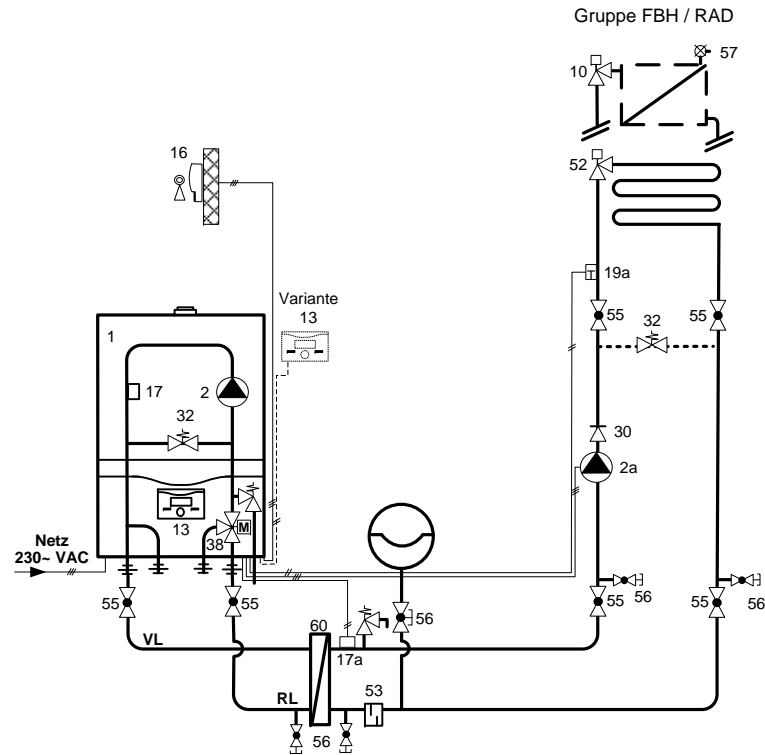
Fortsetzung von Seite 1

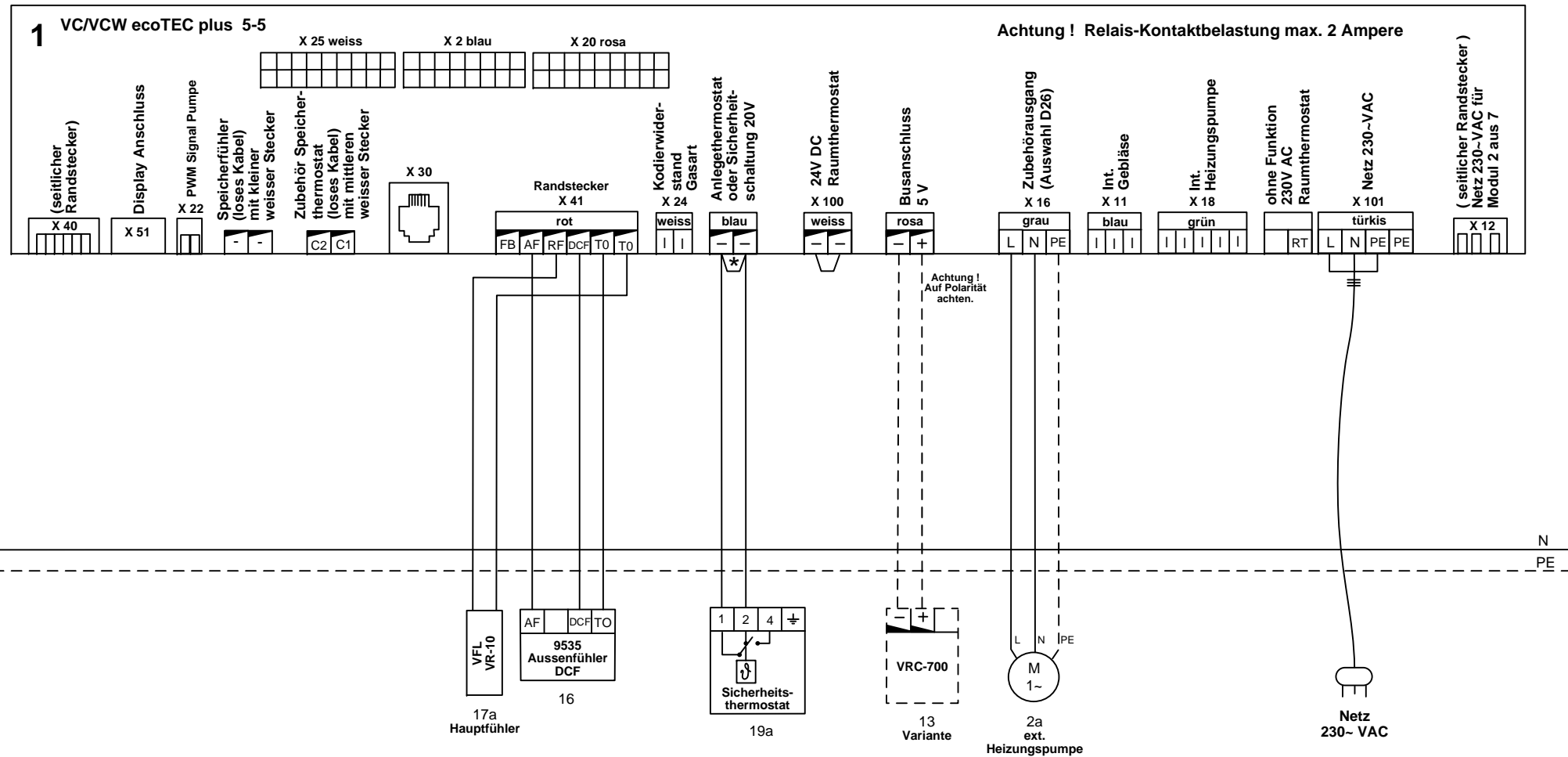
Blatt von Schemaseiten	
2 VON 4	
Schema Nummer	Index
005_D	-

Interne Heizpumpe !

Nennwassermenge bei (delta T = 20 K)

- VC 146/5-5 p (510 l/h bei 250 mbar, int. Exp.- gefäss 10 L ?!) Abgasstutzen LAS 60/100 Ø
- VC/VCW 206/5-5 p (770 l/h bei 250 mbar, int. Exp.- gefäss 10 L ?!) Abgasstutzen LAS 60/100 Ø
- VC/VCW 266/5-5 p (1030 l/h bei 250 mbar, int. Exp.- gefäss 10 L ?!) Abgasstutzen LAS 60/100 Ø





- * Wichtig !
 Brücke entfernen bei einem Anschlusses von,
 - STB = FBH
 - ext. Abgas STB
 - Gasdruckwächter
 - Kondensatförderpumpe
 - Wassermangelsicherung usw.