



# Vaillant GmbH

CH- 8953 Dietikon  
 www.vaillant.ch

Tel. 044 / 744 29 19  
 info@vaillant.ch



# Vaillant GmbH

CH- 1752 Villars- sur- Glâne

Tel. 026 / 409 72 10  
 romandie@vaillant.ch

## Standardschema

Text	Pfad	Text	Pfad
Systemschema 1	40	L1 L2 L3	
Konfiguration VR-70 -		Anschlussklemmen 3 x 400-Volt Kabelquerschnitt je nach Anschlussleistung!	
1 Gas Wandheizkessel VC ecoTEC plus 5-5	40	L N PE	
2 Heizungspumpe intern		Anschlussklemmen 230V-Volt Kabelquerschnitt 1,5 mm <sup>2</sup>	
5 BWW-Boiler		1 2	
10 Thermostatenventil RAD		Anschlussklemmen 10, 24 Volt, BUS oder ohmsche Widerstand! Fühlerkabel max. 10m BUS-Leitung max. 300m abgeschirmt Kabelquerschnitt 0,75 mm <sup>2</sup>	
13 Centralregelung multiMATIC-700 wird im Heizgerät eingebaut oder als FBG	46		
16 Ausserfühler 9535 DCF 3-Aderig	44		
17 Vorlauffühler intern	45		
19 Sicherheitsthermostat FBH	41		
24 Boilerfühler VR-10			
30 Schwerkraftbremse / Rückschlagventil			
31 Drosselventil			
32 internes / ext. Überströmventil			
38 internes Umschaltventil			
52 Raumtemperatur gesteuertes FBH Ventil			
53 Schmutzfänger / Schlammabscheider			
55 Absperrventil / Kugelhahn			
56 Füll- / Entleerventil / Kappenventil			
57 Entlüftungsventil			

**Vorlauftemperatur**  
in °C

**Heizkurven**  
in °C

4.0 3.5 3.0 2.5 2.0 1.8 1.5 1.2

1.0  
0.8  
0.6  
0.4  
0.2  
0.1

15 10 5 0 -5 -10 -15 -20

Außertemperatur in °C

**Achtung!**  
 Diese Skizze enthält nicht die zur fachgerechten Montage notwendigen Absperr- und Sicherheitsorgane (Einschlägige Normen und Richtlinien sind zu beachten).  
 Kontaktbelastung der Ausgangsrelais max. 2 Ampere Ohmsche Last, Mindestquerschnitt der Leitungen bei: Anschlussleitung 230 Volt = 1,5 mm<sup>2</sup>, Fühler-, Fernbedienungs- und Kleinspannungsleitungen = 0,75 mm<sup>2</sup>  
 Bitte beachten Sie die Geräte- Installationsanleitungen. Die örtlichen Vorschriften zur fachgerechten Elektroinstallation sind zu beachten. Die Ausführungsverantwortung liegt beim Unternehmer.

	Datum	22.05.2015
	Gezeichnet	R. Brem Vaillant GmbH
	Geprüft	R. Brem
Änderung	Datum	Visum
		Auftrag Nr.

## VC ecoTEC plus 146-266 /5-5

Regelung VRC-700\_dr.Kr.\_BWW-Boiler

Blatt von Schemaseiten	1 VON 4
Schema Nummer	002_D
Index	-



# Vailant GmbH

CH- 8953 Dietikon

ww.vailant.ch

Tel. 044 / 744 29 19  
info@vailant.ch



# Vailant GmbH

CH- 1752 Villars-sur-Glâne

Tel. 026 / 409 72 10  
romandie@vailant.ch

## Legende

Text	Pfad	Text	Pfad

	Datum	Gezeichnet
		Geprüft
Änderung	Datum	Visum
		Auftrag Nr.

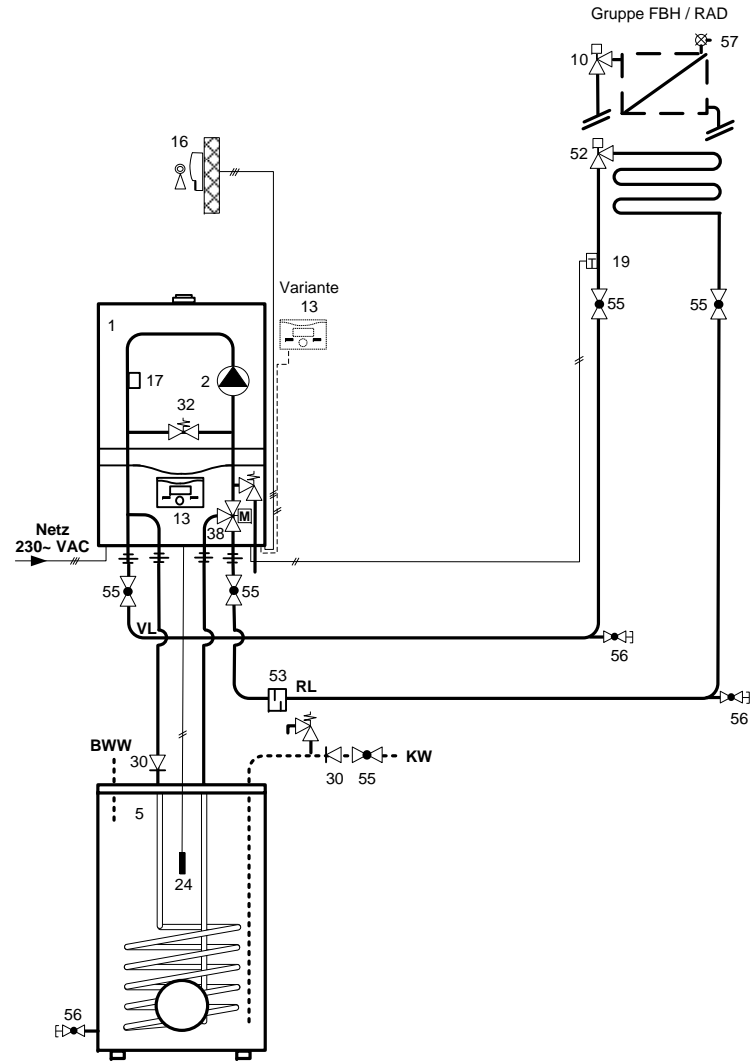
**Fortsetzung von Seite 1**

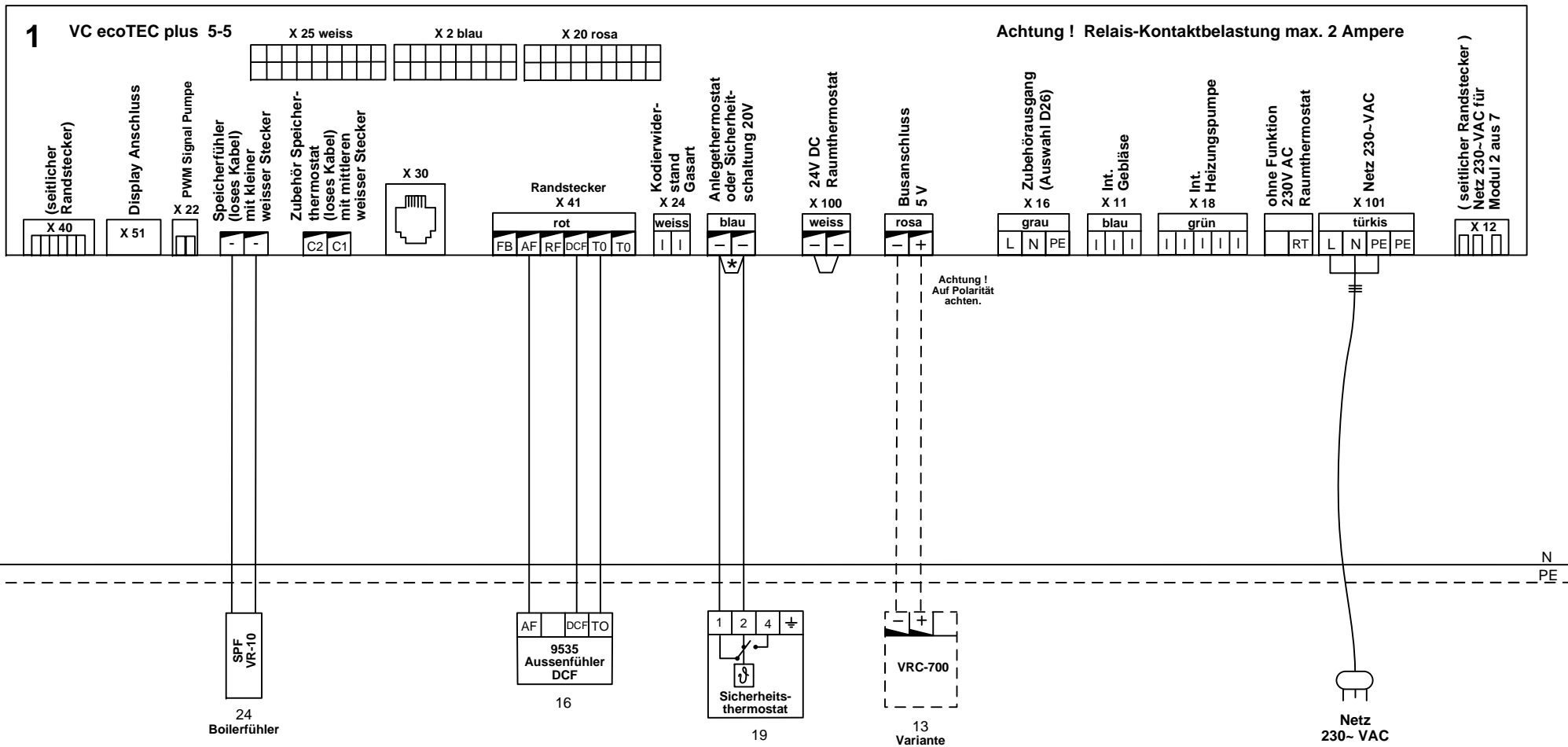
Blatt von Schemaseiten	
2	VON 4
Schema Nummer	002_D
Index	-

**Interne Heizungspumpe !**

Nennwassermenge bei ( delta T = 20 K )

- VC 146/5-5 p ( 510 l/h bei 250 mbar, int. Exp.- gefäss 10 L ?!) Abgasstutzen LAS 60/100 Ø
- VC 206/5-5 p ( 770 l/h bei 250 mbar, int. Exp.- gefäss 10 L ?!) Abgasstutzen LAS 60/100 Ø
- VC 266/5-5 p (1030 l/h bei 250 mbar, int. Exp.- gefäss 10 L ?!) Abgasstutzen LAS 60/100 Ø





\* Wichtig !  
Brücke entfernen bei einem Anschlusses von,  
- STB = FBH  
- ext. Abgas STB  
- Gasdruckwächter  
- Kondensatförderpumpe  
- Wassermangelsicherung usw.