



Vaillant GmbH

CH- 8953 Dietikon

www.vaillant.ch

Tel. 044 / 744 29 19

info@vaillant.ch



Vaillant S.à.r.l

CH- 1752 Villars- sur- Glâne

Tel. 026 / 409 72 10

romandie@vaillant.ch

Standardschema

Text	Pfad	Text	Pfad
1 Gas Wandheizkessel VC/VCW ecoTEC plus 5-5	30		
2 Heizungspumpe intern			
10 Thermostatenventil RAD			
13 Centralregelung calorMA TIC-470 wird im Heizgerät eingebaut oder als FBG	36		
13a Centralregelung calorMA TIC-470f (Option) FBG Funk der Sender wird im Heizgerät eingebaut oder Wandaufbau.	36		
16 Aussenfühler 9535 DCF 3-Aderig	33		
16a Aussenfühler VR 21 DCF-Funk (Option)			
17 Vorlauffühler intern			
19 Sicherheitsthermostat FBH	34		
30 Schwerkraftbremse / Rückschlagventil			
31 Drosselventil			
32 internes / ext. Überströmventil			
38 internes Umschaltventil			
52 Raumtemperatur gesteuertes FBH Ventil			
53 Schmutzfänger / Schlammabscheider			
55 Absperrventil / Kugelhahn			
56 Füll.- Entleerventil / Kappenventil			
57 Entlüftungsventil			
58 Automatischer Luftabscheider			

L1	L2	L3
----	----	----

Anschlussklemmen 3 x 400-Volt
Kabelquerschnitt je nach Anschlussleistung!

L	N	⊕
---	---	---

Anschlussklemmen 230-Volt
Kabelquerschnitt 1,5 mm²

1	2
---	---

Anschlussklemmen 10..24 Volt, BUS
oder ohmsche Widerstand!
Fühlerkabel max. 10m
BUS-Leitung max. 300m abgeschirmt
Kabelquerschnitt 0,75 mm²

Achtung!

Diese Skizze enthält nicht die zur fachgerechten Montage notwendigen Absperr- und Sicherheitsorgane (Einschlägige Normen und Richtlinien sind zu beachten).

Kontaktbelastung der Ausgangsrelais max. 2 Ampere Ohmsche Last. Mindestquerschnitt der Leitungen bei: Anschlussleitung 230 Volt = 1,5 mm², Fühler.- Fernbedienungs.- und Kleinspannungsleitungen = 0,75 mm²

Bitte beachten Sie die Geräte- Installationsanleitungen. Die örtlichen Vorschriften zur fachgerechten Elektrainstallation sind zu beachten. Die Ausführungsverantwortung liegt beim Unternehmer.

	Datum	03.01.2013	
	Gezeichnet	R. Brem Vaillant GmbH	
	Geprüft	R. Brem	
Änderung	Datum	Visum	Auftrag Nr.

VC / VCW ecoTEC plus 146-266 /5-5

Regelung VRC-470_470f

Blatt von Schemaseiten	1 VON 3
Schema Nummer	001_D
Index	-

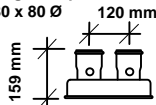
Interne Heizpumpe !

Nennwassermenge bei ($\Delta T = 20 \text{ K}$)

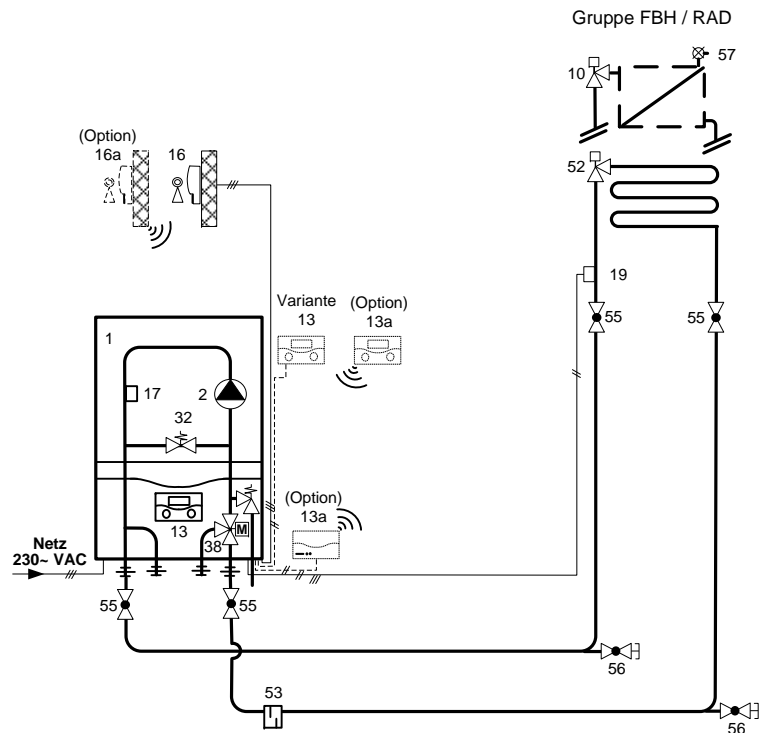
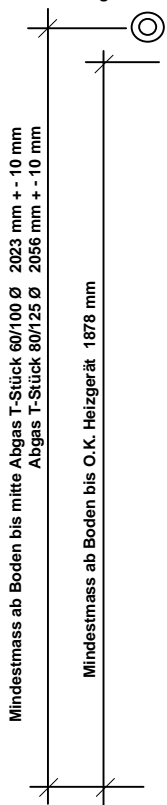
- VC 146/5-5 p (510 l/h bei 250 mbar, int. Exp.- gefäss 10 L ?!) Abgasstutzen LAS 60/100 Ø
- VC/VCW 206/5-5 p (770 l/h bei 250 mbar, int. Exp.- gefäss 10 L ?!) Abgasstutzen LAS 60/100 Ø
- VC/VCW 266/5-5 p (1030 l/h bei 250 mbar, int. Exp.- gefäss 10 L ?!) Abgasstutzen LAS 60/100 Ø

Abgasadapter 303938

80 x 80 Ø 120 mm



LAS Abgasleitung



30

31

32

33

34

35

36

37

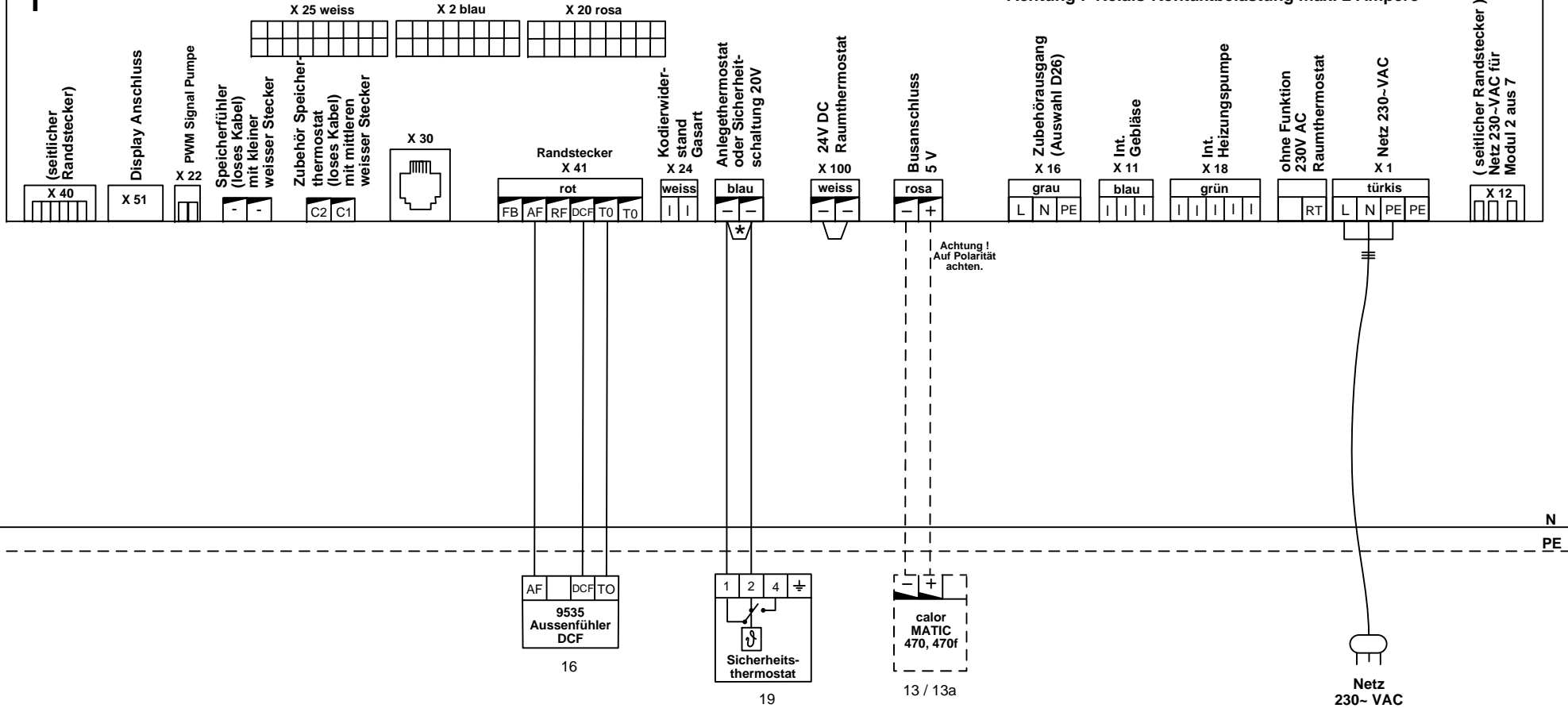
38

39

230 VAC

1 VC/VCW ecoTEC plus 5-5

Achtung ! Relais-Kontaktbelastung max. 2 Ampere



- * Wichtig !
 Brücke entfernen bei einem Anschlusses von,
 - STB = FBH
 - ext. Abgas STB
 - Gasdruckwächter
 - Kondensatförderpumpe
 - Wassermangelsicherung usw.