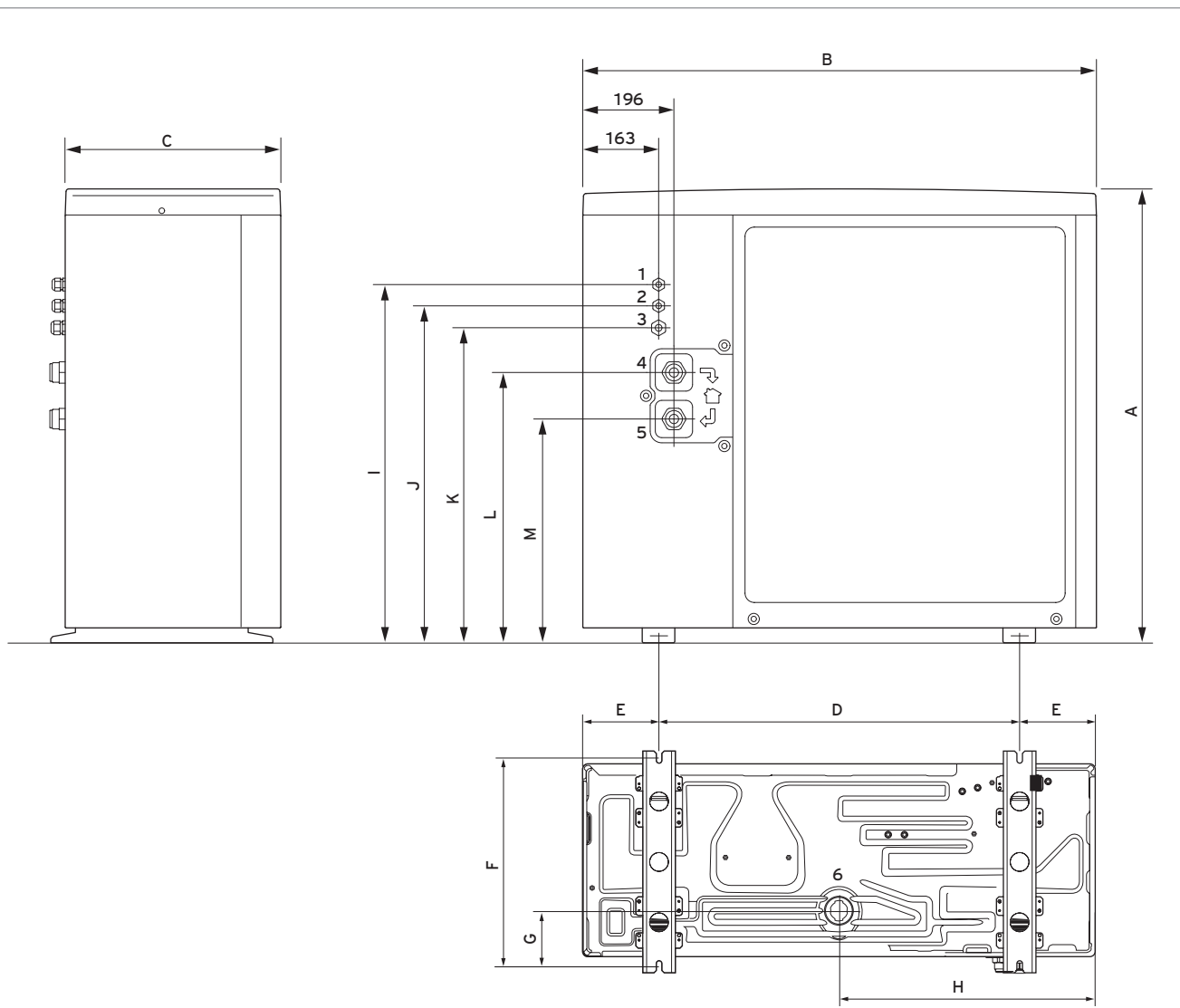


# Pompe à chaleur aroTHERM (air/eau) – Données techniques

aroTHERM  
VWL 55/3 à VWL 155/2

3



- 1 Passage du câble eBUS
- 2 Passage de câble raccordement électrique
- 3 Passage de câble raccordement électrique
- 4 Départ chauffage 1 ¼
- 5 Retour chauffage 1 ¼
- 6 Évacuation des condensats

### Dimensions

Type appareil	A	B	C	D	E	F	G	H	I	J	K	L	M
VWL 55/3	834	980	408	740	120	386	70	490	626	581	534	470	370
VWL 85/3	973	1103	463	778	162	437	102	550	769	724	677	581	481
VWL 115/3	973	1103	463	778	162	437	102	550	769	724	677	581	481
VWL 155/3	1375	1103	463	778	162	437	102	550	769	724	677	581	481

Dimensions en mm