

Pour l'installateur spécialisé

Notice d'installation



## Module de commande de pompe à chaleur

VWZ AI VWL X/2 A

**BEZ, FR**

Éditeur/fabricant

**Vaillant GmbH**

Berghauser Str. 40 ■ D-42859 Remscheid  
Telefon 021 91 18-0 ■ Telefax 021 91 18-28 10  
info@vaillant.de ■ www.vaillant.de

 **Vaillant**

## Sommaire

<b>1</b>	<b>Sécurité.....</b>	<b>3</b>
1.1	Mises en garde relatives aux opérations .....	3
1.2	Consignes générales de sécurité .....	3
1.3	Prescriptions (directives, lois, normes).....	3
1.4	Utilisation conforme .....	4
<b>2</b>	<b>Remarques relatives à la documentation.....</b>	<b>5</b>
2.1	Respect des documents complémentaires applicables.....	5
2.2	Conservation des documents .....	5
2.3	Validité de la notice.....	5
<b>3</b>	<b>Vue d'ensemble des produits.....</b>	<b>5</b>
3.1	Vue d'ensemble des éléments fonctionnels .....	5
3.2	Raccordement du câble secteur et de l'eBUS au niveau du système.....	5
3.3	Contenu de la livraison .....	5
<b>4</b>	<b>Montage.....</b>	<b>5</b>
4.1	Ouverture du boîtier.....	5
4.2	Montage du produit.....	6
4.3	Fermeture du boîtier .....	6
4.4	Montage de la sonde standard <b>VR 10</b> .....	6
4.5	Montage de la sonde de température extérieure.....	6
<b>5</b>	<b>Installation électrique.....</b>	<b>6</b>
5.1	Raccordement du produit .....	7
<b>6</b>	<b>Mise en service .....</b>	<b>7</b>
6.1	Mise en service de l'appareil .....	7
<b>7</b>	<b>Service après-vente.....</b>	<b>7</b>
<b>8</b>	<b>Caractéristiques techniques .....</b>	<b>7</b>

## 1 Sécurité

### 1.1 Mises en garde relatives aux opérations

#### Classification des mises en garde liées aux manipulations

Les mises en garde relatives aux manipulations sont graduées à l'aide de symboles associés à des mots-indicateurs, qui signalent le niveau de gravité du risque encouru.

#### Symboles d'avertissement et mots-indicateurs



#### **Danger !**

Danger de mort immédiat ou risque de blessures graves



#### **Danger !**

Danger de mort par électrocution



#### **Avertissement !**

Risque de blessures légères



#### **Attention !**

Risque de dommages matériels ou de menaces pour l'environnement

### 1.2 Consignes générales de sécurité

#### 1.2.1 Installation par un installateur spécialisé uniquement

Le produit doit être installé par un installateur qualifié qui est responsable du respect des règlements, des prescriptions et des directives.

- ▶ Lisez attentivement cette notice d'installation.
- ▶ Effectuez les opérations décrites dans cette notice d'installation.
- ▶ Lors de l'installation, observez les consignes de sécurité et les directives suivantes.

#### 1.2.2 Dommages matériels en cas de pièce de montage inadaptée

Si vous installez le produit dans une pièce humide, le système électronique risque de subir des dommages sous l'effet de l'humidité.

- ▶ Installez le produit uniquement dans des locaux secs.

### 1.2.3 Danger en cas de dysfonctionnement

- ▶ Assurez-vous que l'installation de chauffage est en parfait état de fonctionnement.
- ▶ Assurez-vous qu'aucun dispositif de sécurité et de surveillance n'a été retiré, court-circuité ou désactivé.
- ▶ Remédiez immédiatement à tous les défauts et dommages présentant un risque pour la sécurité.
- ▶ Faites cheminer séparément les câbles de raccordement de 230 V et les câbles de sonde ou de bus dès lors que leur longueur est supérieure à 10 m.
- ▶ Fixez tous les câbles de raccordement au niveau du boîtier à l'aide des serre-câbles.
- ▶ N'utilisez pas les bornes libres des appareils comme bornes de soutien pour le câblage.

### 1.3 Prescriptions (directives, lois, normes)

#### 1.3.1 Exigences concernant les câbles

- ▶ Pour le câblage, utilisez des câbles habituellement disponibles dans le commerce.
- ▶ Utilisez des câbles sous gaine pour l'alimentation 230 V (par ex. NYM 3x1,5).
- ▶ **Proscrivez** les câbles souples pour l'alimentation 230 V.

Type de câble	Section min.
Section du câble de raccordement 230 V (câble de raccordement de la pompe ou du mélangeur)	≥ 1,5 mm <sup>2</sup>
Section de la ligne eBus (basse tension)	≥ 0,75 mm <sup>2</sup>
Section du câble de sonde (basse tension)	≥ 0,75 mm <sup>2</sup>

Type de câble	Longueur max.
Câbles de sonde	≤ 50 m
Câbles de bus	≤ 300 m

#### 1.3.2 Prescriptions (directives, lois, normes)

L'installation doit être conforme aux textes réglementaires selon les règles et directives en vigueur de l'AREI.

# 1 Sécurité

Observez les lois, normes, directives et règlements nationaux.

## 1.3.3 Marquage CE



Le marquage CE atteste que les appareils sont conformes aux exigences élémentaires des directives applicables, conformément à la plaque signalétique.

La déclaration de conformité est disponible chez le fabricant.

## 1.4 Utilisation conforme

Toute utilisation incorrecte ou non conforme risque d'endommager l'appareil et d'autres biens matériels.

Cet appareil est un composant système qui sert à réguler les circuits de chauffage et la production d'eau chaude avec une pompe à chaleur, moyennant un régulateur **VRC 470** version /3 et plus.

L'utilisation conforme suppose :

- le respect des notices d'emploi, d'installation et de maintenance du produit ainsi que des autres composants de l'installation
- le respect de toutes les conditions d'inspection et de maintenance qui figurent dans les notices.

Ce produit peut être utilisé par des enfants âgés d'au moins 8 ans ainsi que des personnes qui ne sont pas en pleine possession de leurs capacités physiques, sensorielles ou mentales, ou encore qui manquent d'expérience ou de connaissances, à condition qu'elles aient été formées pour utiliser le produit en toute sécurité, qu'elles comprennent les risques encourus ou qu'elles soient correctement encadrées. Les enfants ne doivent pas jouer avec cet appareil. Le nettoyage et l'entretien courant de l'appareil ne doivent surtout pas être effectués par des enfants sans surveillance.

Toute utilisation autre que celle décrite dans la présente notice ou au-delà du cadre stipulé dans la notice sera considérée comme non conforme. Toute utilisation directement

commerciale et industrielle sera également considérée comme non conforme.

### Attention !

Toute utilisation abusive est interdite.

## 2 Remarques relatives à la documentation

### 2.1 Respect des documents complémentaires applicables

- Conformez-vous impérativement à toutes les notices d'utilisation et d'installation qui accompagnent les composants de l'installation.

### 2.2 Conservation des documents

- Remettez cette notice et l'ensemble des documents complémentaires applicables à l'utilisateur.

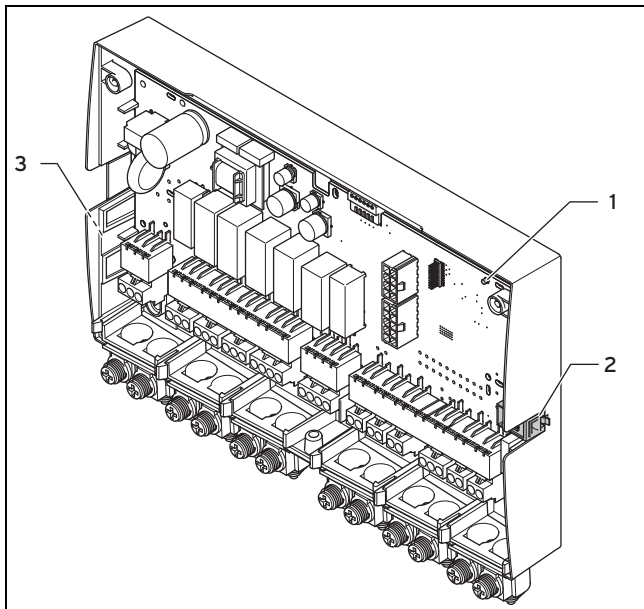
### 2.3 Validité de la notice

Cette notice s'applique exclusivement aux appareils ayant les références d'articles suivantes :

Appareil	Référence d'article
VWZ AI VWL X/2 A West	0020117049
VWZ AI VWL X/2 A East	0020139944

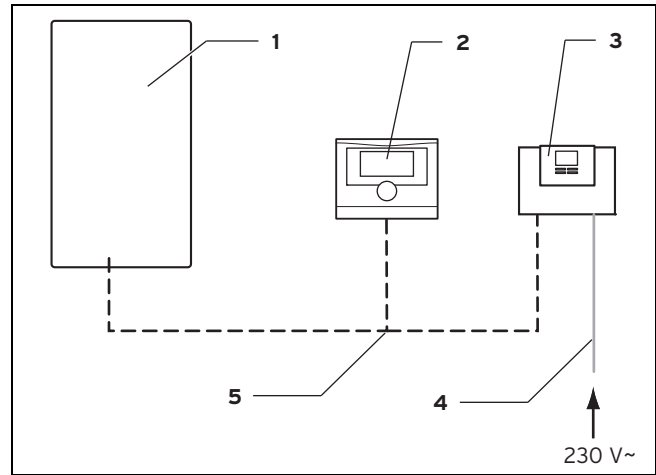
## 3 Vue d'ensemble des produits

### 3.1 Vue d'ensemble des éléments fonctionnels



- 1 LED
- 2 Prise de diagnostic (pour usage ultérieur)
- 3 Plaque signalétique

### 3.2 Raccordement du câble secteur et de l'eBUS au niveau du système



- 1 Pompe à chaleur
- 2 Régulateur
- 3 VWZ AI VWL X/2 A
- 4 Câble secteur 230 V (sur place)
- 5 Ligne eBUS

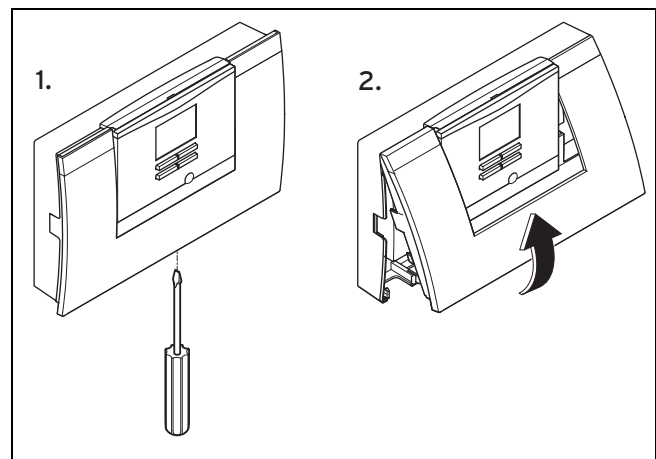
L'appareil est raccordé au secteur sur place. Le raccordement eBUS du produit peut passer par une dérivation du réseau eBUS à l'endroit qui convient le mieux.

### 3.3 Contenu de la livraison

Quantité	Désignation
1	VWZ AI VWL X/2 A
2	Sonde standard VR 10
1	Accessoires de montage (vis, chevilles)
1	Notice d'installation

## 4 Montage

### 4.1 Ouverture du boîtier



1. Dévissez la vis qui se trouve en bas du boîtier.
2. Tirez légèrement vers l'avant le bord inférieur du couvercle du boîtier.
3. Soulevez le couvercle du boîtier.

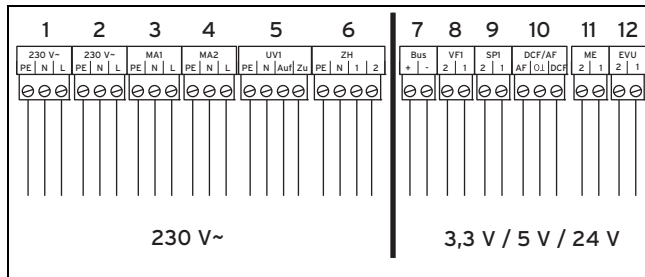


## 5.1 Raccordement du produit



### Remarque

Le câble de raccordement au secteur et la ligne eBUS ne sont pas compris dans le contenu de la livraison.



- |  |   |
|--|---|
| 1 Raccordement au secteur                        | 8 Sonde de température de départ                      |
| 2 Raccordement au secteur (solution alternative) | 9 Sonde de température du ballon                      |
| 3 Sortie multifonction 1                         | 10 Récepteur DCF avec sonde de température extérieure |
| 4 Sortie multifonction 2                         | 11 Entrée multifonction                               |
| 5 Soupape d'inversion                            | 12 Contact EVU  |
| 6 Appareil de chauffage auxiliaire               |   |
| 7 Régulateur VRC 470                             |   |

- Vous devez procéder à un raccordement fixe et installer un dispositif séparateur avec un intervalle de coupure d'au moins 3 mm (par ex. : fusible ou commutateur de puissance).
- Procédez au câblage du produit conformément à la figure.



### Remarque

Si la soupape d'inversion doit passer en position de charge du ballon, la tension de 230 V est relayée au niveau du contact « Auf » (Ouvert). Si la soupape d'inversion ne doit pas passer en position de charge du ballon, la tension de 230 V est relayée au niveau du contact « Zu » (Fermé).



### Remarque

Le contact EVU sert à brancher un signal de blocage (configurable au niveau du régulateur).

Contact ouvert : fonctionnement autorisé

Contact fermé : fonctionnement bloqué

- Fixez tous les câbles de l'appareil avec les décharges de traction fournies.
- Fermez le boîtier. (→ page 6)

## 6 Mise en service

### 6.1 Mise en service de l'appareil

- Veillez à ce que le boîtier soit bien fermé avant la mise en fonctionnement.
- Effectuez la mise en fonctionnement conjointe du produit et du régulateur (→ notice d'installation du régulateur).

## 7 Service après-vente

Pour: Belgique, Vaillant

N.V. Vaillant S.A.  
Golden Hopestraat 15  
B-1620 Drogenbos  
**Belgien, Belgique, België**

Service après-vente: 2 334 93 52

Pour: France, Vaillant

Les coordonnées de notre service après-vente sont indiquées au verso ou sur le site [www.vaillant.fr](http://www.vaillant.fr).

## 8 Caractéristiques techniques

	VWZ AI VWL X/2 A
Tension de service $U_{max}$	230 V
Puissance absorbée	$\leq 2 \text{ V}\cdot\text{A}$
Charge des contacts des relais de sortie	$\leq 2 \text{ A}$
Courant total	$\leq 4 \text{ A}$
Tension de service de la sonde	3,3 V
Section de la ligne eBus (basse tension)	$\geq 0,75 \text{ mm}^2$
Section du câble de sonde (basse tension)	$\geq 0,75 \text{ mm}^2$
Section du câble de raccordement 230 V (câble de raccordement de la pompe ou du mélangeur)	$\geq 1,5 \text{ mm}^2$
Type de protection	IP 20
Indice de protection	II
Température ambiante maximale	40 °C
Hauteur	174 mm
Largeur	272 mm
Profondeur	52 mm



0020151757\_02 ■ 13.03.2014

**N.V. Vaillant S.A.**

Golden Hopestraat 15 ■ B-1620 Drogenbos

Tel. 2 334 93 00 ■ Fax 2 334 93 19

Kundendienst 2 334 93 52 ■ Service après-vente 2 334 93 52

Klantendienst 2 334 93 52

info@vaillant.be ■ www.vaillant.be

**VAILLANT GROUP FRANCE**

"Le Technipole" ■ 8, Avenue Pablo Picasso

F-94132 Fontenay-sous-Bois Cedex

Téléphone 01 49 74 11 11 ■ Fax 01 48 76 89 32

Assistance technique 08 26 27 03 03 (0,15 EUR TTC/min) ■ Ligne Particuliers 09 74 75 74 75 (0,022 EUR TTC/min + 0,09 EUR TTC de mise en relation)

www.vaillant.fr