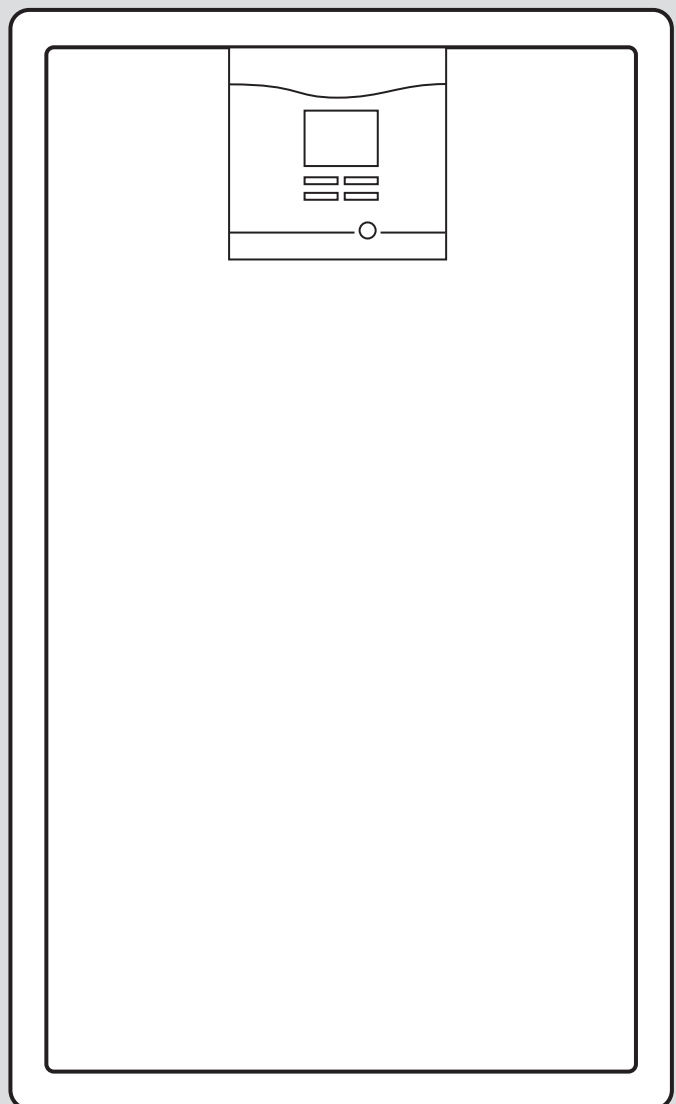


aguaFLOW

VPM 20/25 W

VPM 30/35 W

VPM 40/45 W



Installations- und Wartungsanleitung

Inhalt

| | | | | | |
|---------------------|---|-----------|----------|-------------------------------------|-----------|
| 1 | Sicherheit | 3 | C | Druckverlust..... | 17 |
| 1.1 | Handlungsbezogene Warnhinweise | 3 | D | Rohrdurchmesser..... | 17 |
| 1.2 | Bestimmungsgemäße Verwendung | 3 | E | Leistungsstufen..... | 18 |
| 1.3 | Allgemeine Sicherheitshinweise | 3 | E.1 | Leistungsstufen VPM 20/25/2 W | 18 |
| 1.4 | Vorschriften (Richtlinien, Gesetze, Normen) | 4 | E.2 | Leistungsstufen VPM 30/35/2 W | 18 |
| 2 | Hinweise zur Dokumentation..... | 5 | E.3 | Leistungsstufen VPM 40/45/2 W | 19 |
| 2.1 | Mitgeltende Unterlagen beachten..... | 5 | F | Technische Daten | 19 |
| 2.2 | Unterlagen aufbewahren | 5 | | | |
| 2.3 | Gültigkeit der Anleitung..... | 5 | | | |
| 3 | Produktbeschreibung..... | 5 | | | |
| 3.1 | Aufbau | 5 | | | |
| 3.2 | Maße..... | 5 | | | |
| 3.3 | Funktionsweise | 5 | | | |
| 3.4 | CE-Kennzeichnung..... | 6 | | | |
| 4 | Installation | 6 | | | |
| 4.1 | Trinkwasserstation lagern und transportieren | 6 | | | |
| 4.2 | Lieferumfang prüfen..... | 6 | | | |
| 4.3 | Aufstellort wählen | 6 | | | |
| 4.4 | Solarladestation montieren (optional)..... | 6 | | | |
| 4.5 | Trinkwasserstation montieren..... | 6 | | | |
| 4.6 | Produkt elektrisch anschließen..... | 9 | | | |
| 4.7 | Trinkwasserstation schließen | 10 | | | |
| 5 | Bedienung | 10 | | | |
| 5.1 | Bedienkonzept der Trinkwasserstation..... | 10 | | | |
| 5.2 | Fachhandwerkerebene aufrufen..... | 10 | | | |
| 6 | Inbetriebnahme | 11 | | | |
| 6.1 | Zusatzstoffe | 11 | | | |
| 6.2 | Installationsassistenten starten | 12 | | | |
| 6.3 | Sprache einstellen | 12 | | | |
| 6.4 | Uhrzeit einstellen | 12 | | | |
| 6.5 | Datum einstellen | 12 | | | |
| 6.6 | Anwendungsbereich einstellen | 12 | | | |
| 6.7 | Zirkulationsmodus einstellen | 12 | | | |
| 6.8 | Warmwassersollwert einstellen | 12 | | | |
| 6.9 | System entlüften | 12 | | | |
| 6.10 | Kontaktdaten erfassen..... | 12 | | | |
| 6.11 | Installationsassistent abschließen | 12 | | | |
| 7 | Übergabe an den Betreiber..... | 13 | | | |
| 8 | Störungsbehebung..... | 13 | | | |
| 9 | Inspektion und Wartung..... | 13 | | | |
| 9.1 | Wartungsarbeiten durchführen | 13 | | | |
| 10 | Trinkwasserstation außer Betrieb nehmen | 13 | | | |
| 11 | Ersatzteile beschaffen..... | 14 | | | |
| 12 | Recycling und Entsorgung | 14 | | | |
| 13 | Kundendienst..... | 14 | | | |
| Anhang | 15 | | | | |
| A | Einstellungen für den Betrieb mit einer Wärmepumpe und Speicher allSTOR VPS..... | 15 | | | |
| B | Störungen erkennen und beheben | 16 | | | |

1 Sicherheit

1.1 Handlungsbezogene Warnhinweise

Klassifizierung der handlungsbezogenen Warnhinweise

Die handlungsbezogenen Warnhinweise sind wie folgt mit Warnzeichen und Signalwörtern hinsichtlich der Schwere der möglichen Gefahr abgestuft:

Warnzeichen und Signalwörter



Gefahr!

Unmittelbare Lebensgefahr oder Gefahr schwerer Personenschäden



Gefahr!

Lebensgefahr durch Stromschlag



Warnung!

Gefahr leichter Personenschäden



Vorsicht!

Risiko von Sachschäden oder Schäden für die Umwelt

1.2 Bestimmungsgemäße Verwendung

Bei unsachgemäßer oder nicht bestimmungsgemäßer Verwendung können Gefahren für Leib und Leben des Benutzers oder Dritter bzw. Beeinträchtigungen des Produkts und anderer Sachwerte entstehen.

Das Produkt ist eine Komponente eines modularen Systems zur Warmwasserbereitung in Verbindung mit einem Pufferspeicher und unterschiedlichen Energieerzeugern wie z. B. einem Pellet-Heizkessel, einer Wärmepumpe oder einem anderen Heizgerät. Optional kann über eine Solarladestation in diesem System auch Solarenergie genutzt werden.

Die bestimmungsgemäße Verwendung beinhaltet:

- das Beachten der beiliegenden Betriebs-, Installations- und Wartungsanleitungen des Produkts sowie aller weiteren Komponenten der Anlage
- die Installation und Montage entsprechend der Produkt- und Systemzulassung
- die Einhaltung aller in den Anleitungen aufgeführten Inspektions- und Wartungsbedingungen.

Die bestimmungsgemäße Verwendung umfasst außerdem die Installation gemäß IP-Code.

Eine andere Verwendung als die in der vorliegenden Anleitung beschriebene oder eine Verwendung, die über die hier beschriebene hinausgeht, gilt als nicht bestimmungsgemäß. Nicht bestimmungsgemäß ist auch jede unmittelbare kommerzielle und industrielle Verwendung.

Achtung!

Jede missbräuchliche Verwendung ist untersagt.

1.3 Allgemeine Sicherheitshinweise

1.3.1 Gefahr durch unzureichende Qualifikation

Folgende Arbeiten dürfen nur Fachhandwerker durchführen, die hinreichend dafür qualifiziert sind:

- Montage
 - Demontage
 - Installation
 - Inbetriebnahme
 - Inspektion und Wartung
 - Reparatur
 - Außerbetriebnahme
- Gehen Sie gemäß dem aktuellen Stand der Technik vor.

1.3.2 Lebensgefahr durch fehlende Sicherheitseinrichtungen

Die in diesem Dokument enthaltenen Schemata zeigen nicht alle für eine fachgerechte Installation notwendigen Sicherheitseinrichtungen.


- Installieren Sie die notwendigen Sicherheitseinrichtungen in der Anlage.
- Beachten Sie die einschlägigen nationalen und internationalen Gesetze, Normen und Richtlinien.

1.3.3 Lebensgefahr durch Stromschlag

Wenn Sie spannungsführende Komponenten berühren, dann besteht Lebensgefahr durch Stromschlag.

Bevor Sie am Produkt arbeiten:

- Ziehen Sie den Netzstecker.
- Oder schalten Sie das Produkt spannungsfrei, indem Sie alle Stromversorgungen abschalten (elektrische Trennvorrichtung mit



mindestens 3 mm Kontaktöffnung, z. B. Sicherung oder Leitungsschutzschalter).

- ▶ Sichern Sie gegen Wiedereinschalten.
- ▶ Warten Sie mindestens 3 min, bis sich die Kondensatoren entladen haben.
- ▶ Prüfen Sie auf Spannungsfreiheit.

1.3.4 Verbrennungs-, Verbrühungs- und Erfrierungsgefahr durch heiße und kalte Bauteile

An einigen Bauteilen, insb. an unisolierten Rohrleitungen, besteht die Gefahr von Verbrennungen und Erfrierungen.

- ▶ Arbeiten Sie erst dann an den Bauteilen, wenn diese Umgebungstemperatur erreicht haben.

1.3.5 Sachschäden durch Undichtigkeiten

- ▶ Achten Sie darauf, dass an den Anschlussleitungen keine mechanischen Spannungen entstehen.
- ▶ Hängen Sie an den Rohrleitungen keine Lasten auf (z. B. Kleidung).

1.3.6 Sachschäden durch zu hartes Wasser

Zu hartes Wasser kann die Funktionstüchtigkeit des Systems beeinträchtigen und in kurzer Zeit zu Schäden führen.

- ▶ Erkundigen Sie sich beim örtlichen Wasserversorger nach dem Härtegrad des Wassers.
- ▶ Richten Sie sich bei der Entscheidung, ob das verwendete Wasser enthärtet werden muss, nach der Richtlinie VDI 2035.
- ▶ Lesen Sie in den Installations- und Wartungsanleitungen der Geräte, aus denen das System besteht, welche Qualitäten das verwendete Wasser haben muss.

1.3.7 Sachschaden durch Wasserdruck

Durch hohen Wasserdruck kann die Trinkwasserstation beschädigt werden.

- ▶ Installieren Sie in die Kaltwasserleitung eine zugelassene Sicherheitsgruppe, damit der zulässige Betriebsdruck nicht überschritten wird.

– Betriebsdruck: ≤ 1 MPa

- ▶ Beachten Sie die mit der Sicherheitsgruppe gelieferte Anleitung.

1.3.8 Risiko eines Sachschadens durch Frost

- ▶ Installieren Sie das Produkt nicht in frostgefährdeten Räumen.

1.3.9 Risiko eines Sachschadens durch ungeeignetes Werkzeug

- ▶ Verwenden Sie fachgerechtes Werkzeug.

1.4 Vorschriften (Richtlinien, Gesetze, Normen)

- ▶ Beachten Sie die nationalen Vorschriften, Normen, Richtlinien, Verordnungen und Gesetze.

2 Hinweise zur Dokumentation

2.1 Mitgeltende Unterlagen beachten

- ▶ Beachten Sie unbedingt alle Betriebs- und Installationsanleitungen, die Komponenten der Anlage beiliegen.

2.2 Unterlagen aufbewahren

- ▶ Geben Sie diese Anleitung sowie alle mitgeltenden Unterlagen an den Anlagenbetreiber weiter.

2.3 Gültigkeit der Anleitung

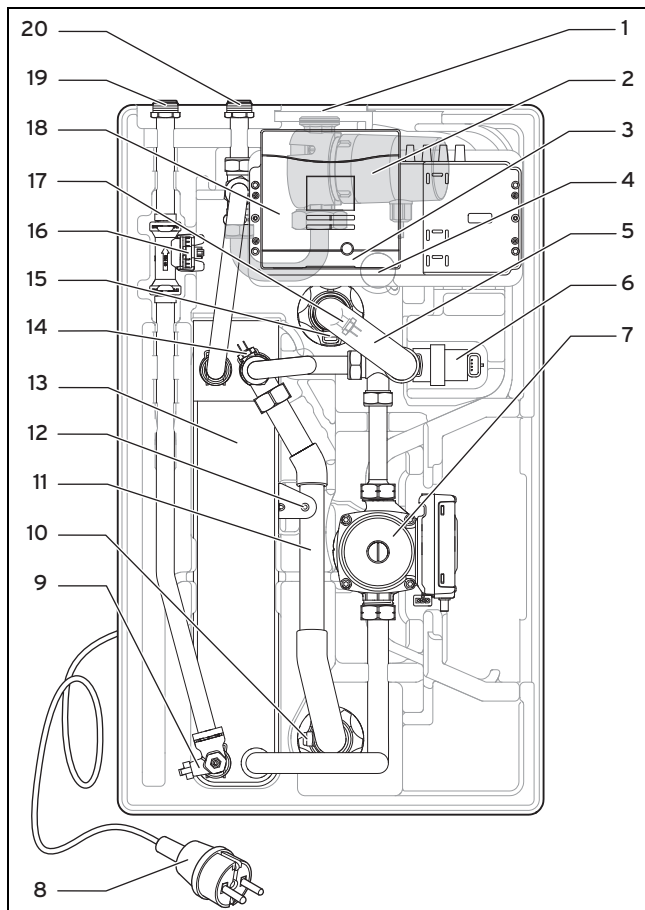
Diese Anleitung gilt ausschließlich für:

| Produkt | Artikelnummer |
|---------------|---------------|
| VPM 20/25/2 W | 0010014311 |
| VPM 30/35/2 W | 0010014312 |
| VPM 40/45/2 W | 0010014313 |

3 Produktbeschreibung

Das Produkt ist eine Trinkwasserstation.

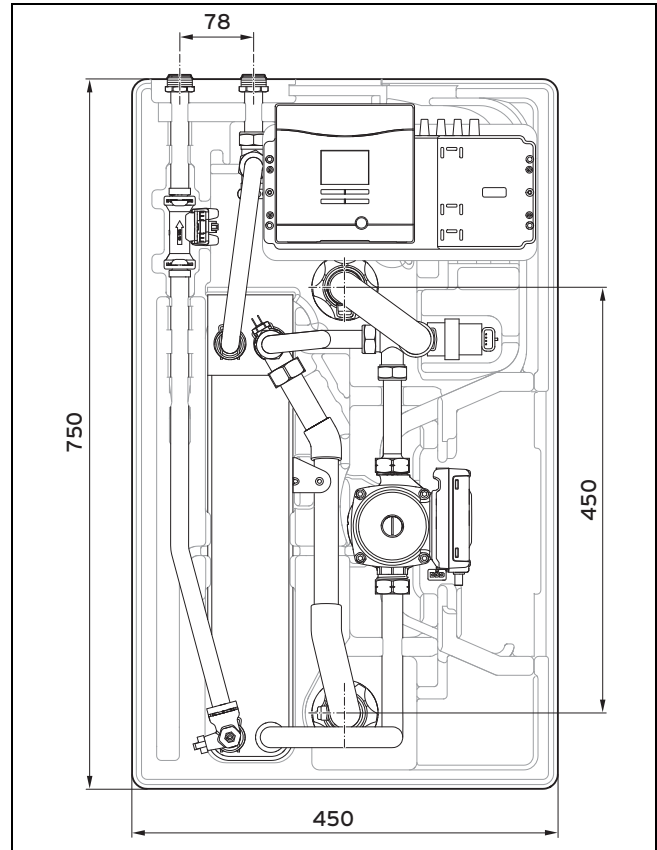
3.1 Aufbau



| | |
|-------------------------------|------------------------------|
| 1 Anschluss Zirkulationspumpe | 6 Mischer |
| 2 Zirkulationspumpe | 7 Umwälzpumpe Pufferkreis |
| 3 Blende | 8 Netzstecker |
| 4 Kabeldurchführung | 9 Warmwassertemperaturfühler |
| 5 Vorlauf Pufferkreis | 10 Absperrventil Rücklauf |

| | |
|---|--|
| 11 Rücklauf Pufferkreis | 16 Durchflusssensor |
| 12 Halterung für Befestigungsschraube | 17 Vorlauftemperaturfühler Pufferkreis |
| 13 Plattenwärmetauscher | 18 DIA-System |
| 14 Rücklauftemperaturfühler Pufferkreis | 19 Warmwasseranschluss |
| 15 Absperrventil Vorlauf | 20 Kaltwasseranschluss |

3.2 Maße



3.3 Funktionsweise

3.3.1 Zirkulation

Damit an den Zapfstellen schneller Warmwasser zur Verfügung steht, wälzt die optionale Zirkulationspumpe Warmwasser im Warmwasserkreis um.

Zirkulationsmodi

- aus:
Die Zirkulationspumpe ist ausgeschaltet oder nicht installiert.
- eco:
Die Zirkulationspumpe schaltet sich bei Bedarf ein und nach 3 Minuten wieder aus. Dabei läuft die Zirkulationspumpe nur innerhalb der eingestellten Zeitfenster.
- comfort:
Die Zirkulationspumpe läuft dauerhaft innerhalb der eingestellten Zeitfenster.

3.3.2 Legionellenschutz

Durch Aktivierung der Funktion Legionellenschutz im Systemregler (→ Anleitung des Systemreglers) wird die Warmwasser-Auslauftemperatur der Trinkwasserstation auf 65–70 °C erwärmt und dabei die Zirkulationspumpe eingeschaltet.

3.4 CE-Kennzeichnung



Mit der CE-Kennzeichnung wird dokumentiert, dass die Produkte gemäß der Konformitätserklärung die grundlegenden Anforderungen der einschlägigen Richtlinien erfüllen.

Die Konformitätserklärung kann beim Hersteller eingesehen werden.

4 Installation

4.1 Trinkwasserstation lagern und transportieren



Vorsicht! Sachschaden durch Frost

Das Display der Station ist frostempfindlich.

- ▶ Lagern Sie die Station in frostfreien Bereichen.



Vorsicht! Beschädigungsgefahr des Gewindes

Ungeschützte Gewinde können beim Transport beschädigt werden.

- ▶ Sorgen Sie dafür, dass die ungeschützten Gewinde beim Transport nicht beschädigt werden.

- ▶ Lagern Sie die Trinkwasserstation in frostfreien Bereichen.
- ▶ Transportieren Sie die Trinkwasserstation in der Verpackung zu ihrem Installationsort.

4.2 Lieferumfang prüfen

- ▶ Prüfen Sie den Lieferumfang auf Vollständigkeit.

| Anzahl | Bezeichnung |
|--------|--------------------------------------|
| 1 | Trinkwasserstation VPM/2 W |
| 2 | Speicheradapter mit Sicherungsring |
| 1 | Betriebsanleitung |
| 1 | Installations- und Wartungsanleitung |

4.3 Aufstellort wählen



Vorsicht! Sachschäden durch Frost

Bei Frost kann das Wasser im Produkt gefrieren. Gefrorenes Wasser kann die Anlage und den Aufstellraum schädigen.

- ▶ Installieren Sie das Produkt nur in trockenen und durchgängig frostfreien Räumen.



Vorsicht!

Sachschäden durch austretendes Wasser

Im Schadensfall kann Wasser aus dem Produkt austreten.

- ▶ Wählen Sie den Aufstellort so, dass im Schadensfall größere Wassermengen abgeführt werden können (z. B. Bodenablauf).

- ▶ Wählen Sie einen geeigneten Aufstellort.
 - Maximale Umgebungstemperatur: 40 °C
- ▶ Wählen Sie den Aufstellort in der Nähe einer Netzsteckdose.
 - Anschlussleitung: ca. 4 m
- ▶ Stellen Sie sicher, dass eine zweckmäßige Rohrleitungsführung erfolgen kann.
- ▶ Isolieren Sie die Rohrleitungen.
- ▶ Berücksichtigen Sie für Montage- und Wartungsarbeiten bei der Auswahl des Aufstellorts ausreichende Wandabstände.

4.4 Solarladestation montieren (optional)



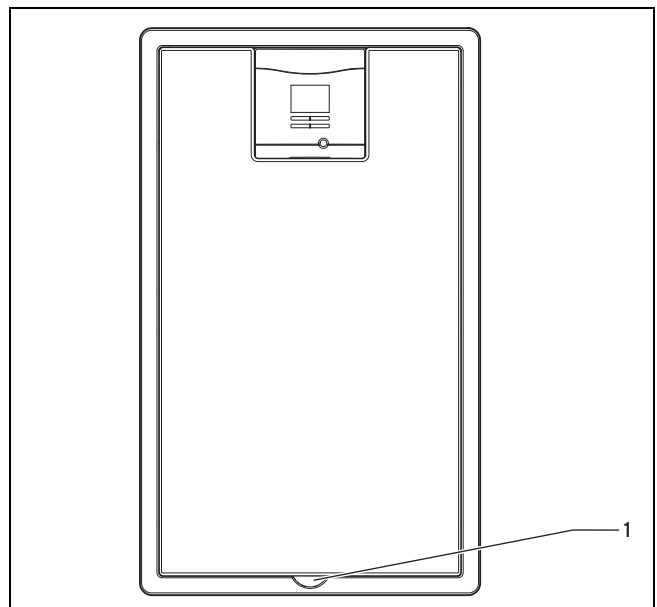
Hinweis

Eine Verrohrung der Solarladestation **VPM/2 S** nach der Montage der Trinkwasserstation ist nur unter erschwerten Bedingungen möglich.

Bedingung: Solarladestation **VPM/2 S** vorhanden, Stationen werden am Pufferspeicher montiert

- ▶ Montieren Sie die Solarladestation **VPM/2 S**.

4.5 Trinkwasserstation montieren



1 Griffmulde



Gefahr!

Verletzungsgefahr durch kippenden Pufferspeicher

Wenn Sie vor Verlegung der Rohrleitungen die Solarladestation oder die Trinkwasserstation am Speicher montieren, dann kann der Speicher nach vorn kippen.

- ▶ Verlegen Sie zuerst die Rohrleitungen der hinteren Anschlüsse, so dass der Pufferspeicher nicht kippen kann.



Vorsicht!

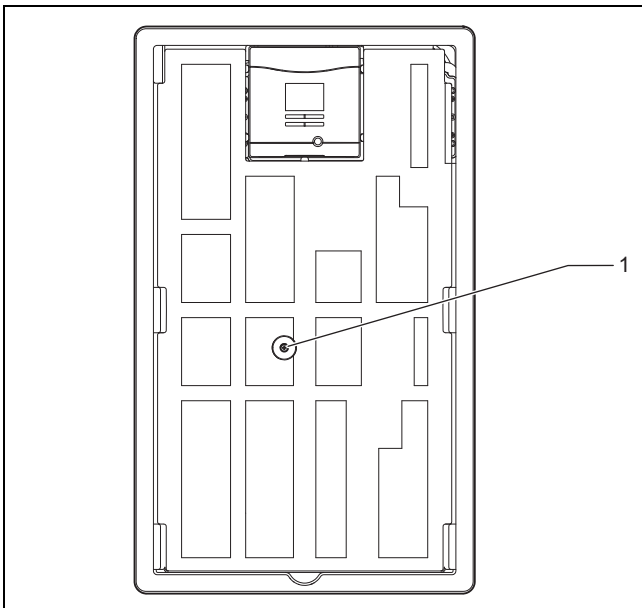
Beschädigungsgefahr für Wellrohre

Wenn die Wellrohre mehrmals mit mehr als 30° in jeder Richtung gebogen werden, dann können sie brechen.

- ▶ Biegen Sie die vorgebogenen Wellrohre nicht mehrmals mehr als 30° in jeder Richtung.

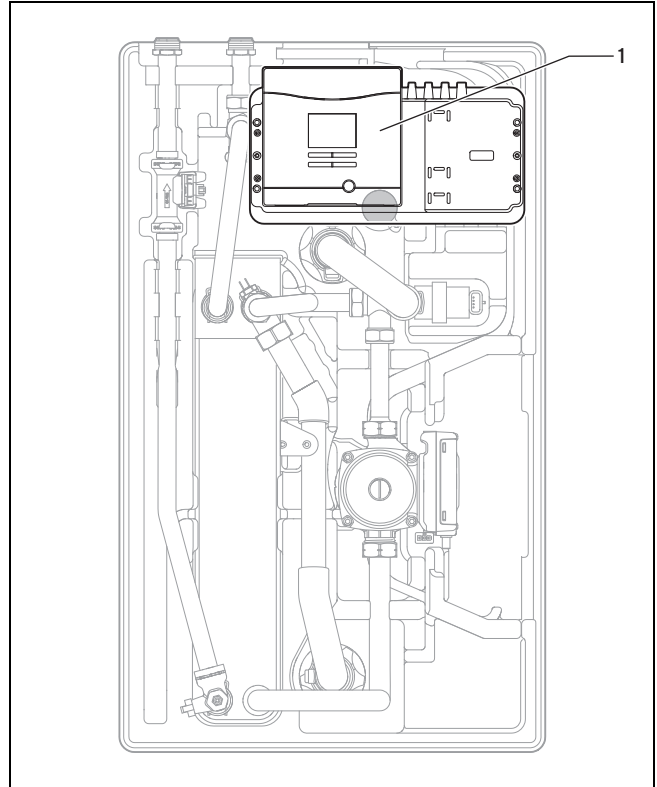
1. Solange die Trinkwasserstation noch im Transportkarton ist, nehmen Sie die Kunststoffabdeckung ab.
2. Stellen Sie sicher, dass der Pufferspeicher fest steht und noch nicht befüllt ist.
3. Stellen Sie sicher, dass die Rohrleitungen der hinteren Anschlüsse verlegt sind.

Trinkwasserstation öffnen

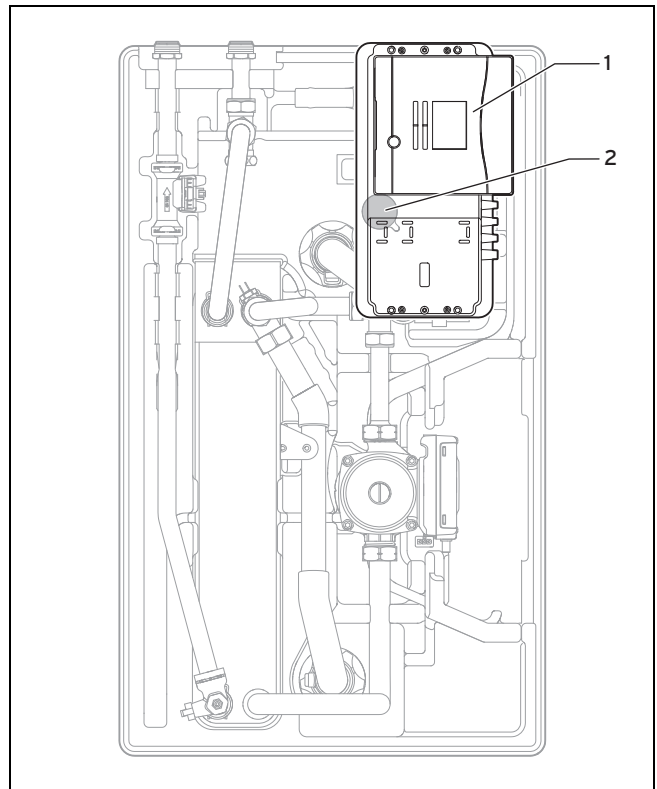


- 1 Befestigungsschraube
4. Lösen Sie die Befestigungsschraube (1) der Abdeckung.
5. Nehmen Sie die Abdeckung ab.

Trinkwasserstation befestigen

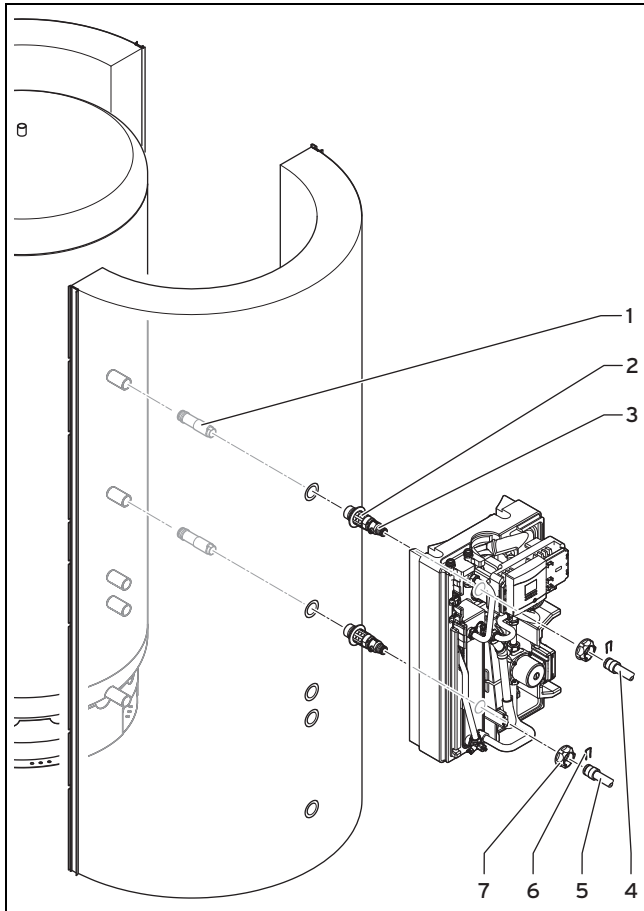


- 1 DIA-System
6. Ziehen Sie das DIA-System (1) nach vorn aus der Betriebsposition.



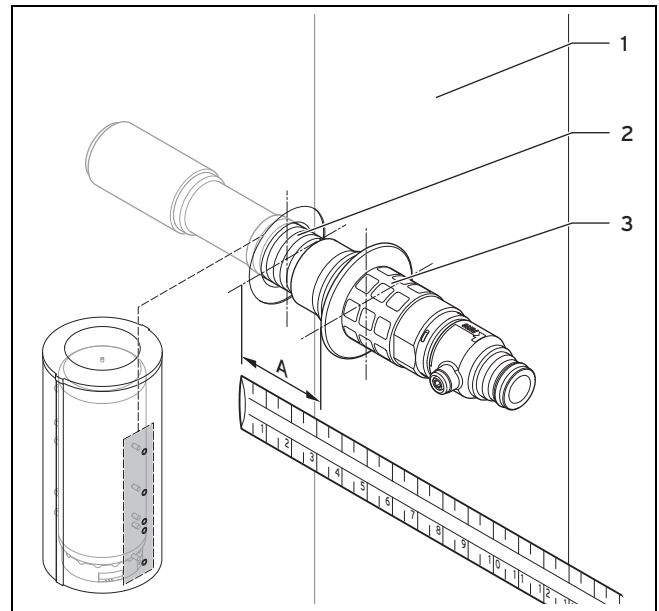
- 1 DIA-System
- 2 Kabeldurchführung
7. Befestigen Sie das DIA-System (1) in der Wartungsposition.
8. Entfernen Sie den Stopfen aus der Kabeldurchführung (2).
9. Rollen Sie das Netzanschlusskabel ab.

10. Führen Sie das Netzanschlusskabel durch die Kabeldurchführung (2).
11. Montieren Sie den Stopfen in der Kabeldurchführung (2).



- | | |
|-----------------------|------------------------|
| 1 Speicheradapter | 5 Rücklauf Pufferkreis |
| 2 Verstelleinheit | 6 Fixierklammer |
| 3 Absperrhahn | 7 Mutter |
| 4 Vorlauf Pufferkreis | |

12. Schrauben Sie die zwei Speicheradapter (1) der Trinkwasserstation in die Anschlüsse des Pufferspeichers bzw. des Wandhalters.
13. Montieren Sie die Isolierung des Pufferspeichers (siehe **Installations- und Wartungsanleitung Pufferspeicher allSTOR**).
14. Entnehmen Sie die Fixierklammern (6) den Steckverbindungen zwischen den Absperrhähnen und den Rohren des Vor- und Rücklaufs der Trinkwasserstation.
15. Lösen Sie die Muttern (7) von den Verstelleinheiten (2).
16. Ziehen Sie die Muttern (7) über die Absperrhähne (3) von den Verstelleinheiten (2).
17. Ziehen Sie die Verstelleinheiten (2) zusammen mit den Absperrhähnen (3) hinten aus der Trinkwasserstation.



- | | |
|-------------------|-------------------|
| 1 Isolierung | 3 Verstelleinheit |
| 2 Speicheradapter | A Schraubtiefe |

18. Schrauben Sie die Verstelleinheiten (3) auf die Speicheradapter (2). Beachten Sie die Schraubtiefe (A).

| Montage an | Schraubtiefe A |
|--------------|----------------|
| VPS 300/3-E | 1 mm |
| VPS 500/3-E | 11 mm |
| VPS 800/3-E | 18 mm |
| VPS 1000/3-E | 18 mm |
| VPS 1500/3-E | 29 mm |
| VPS 2000/3-E | 31 mm |
| Wandhalter | 5 mm |

19. Schieben Sie die Trinkwasserstation über die Verstelleinheiten (3) an den Pufferspeicher bzw. an den Wandhalter.



Hinweis

Die Netzanschlussleitung muss über der Trinkwasserstation liegen.

20. Schrauben Sie die Muttern auf den Verstelleinheiten (3) fest.



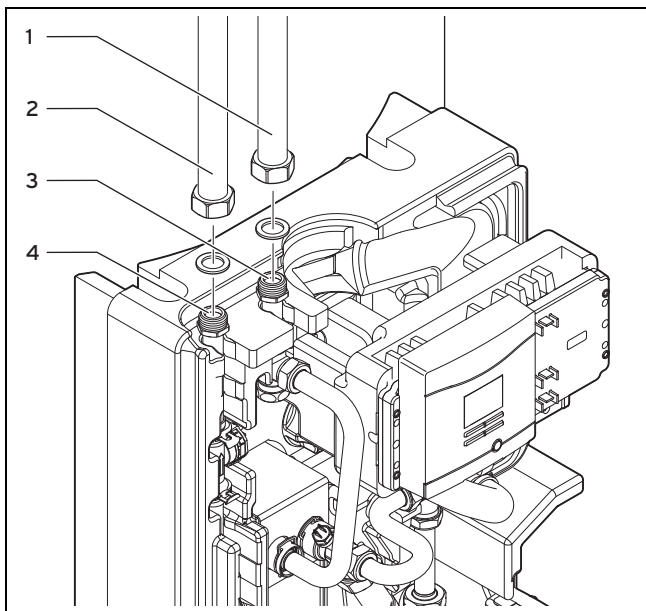
Vorsicht!

Beschädigungsgefahr für Wellrohre

Wenn die Wellrohre mehrmals mit mehr als 30° in jeder Richtung gebogen werden, dann können sie brechen.

- Biegen Sie die vorgebogenen Wellrohre nicht mehrmals mehr als 30° in jeder Richtung.

21. Verbinden Sie die Rohre des Vor- und Rücklaufs mit den Absperrhähnen.
22. Fixieren Sie die Steckverbindungen mit den Fixierklammern.



- | | | | |
|---|-----------------|---|---------------------|
| 1 | Kaltwasserkreis | 3 | Kaltwasseranschluss |
| 2 | Warmwasserkreis | 4 | Warmwasseranschluss |



Vorsicht!

Geräteschäden durch zu hohen Wasserdruck

Wasserdruck > 1 MPa (> 10 bar) kann die Trinkwasserstation beschädigen.

- ▶ Installieren Sie in die Kaltwasserleitung eine Sicherheitsgruppe, die den maximalen Betriebsdruck in der Trinkwasserstation auf 1 MPa (10 bar) begrenzt.
- ▶ Stellen Sie sicher, dass zwischen Sicherheitsgruppe und Trinkwasserstation kein Absperrventil ist.
- ▶ Installieren Sie in die Kaltwasserleitung ein Wasser-Ausdehnungsgefäß.

23. Leiten Sie tropfendes Wasser aus dem Sicherheitsventil der Sicherheitsgruppe über einen Siphontrichter ab.



Hinweis

Wenn die Trinkwasserstation ohne Wasserabnahme aufgeheizt wird, dann tropft Wasser aus dem Sicherheitsventil der Sicherheitsgruppe.

24. Halten Sie die Rohrleitung der Hausinstallation kurz.
 25. Verbinden Sie den Kaltwasserkreis (1) mit dem Kaltwasseranschluss (3).
 26. Verbinden Sie den Warmwasserkreis (2) mit dem Warmwasseranschluss (4).
 27. Öffnen Sie die Ventile am Vor- und Rücklauf Pufferkreis.
 28. Ziehen Sie das DIA-System aus der Wartungsposition.
 29. Befestigen Sie das DIA-System in der Betriebsposition.
 30. Montieren Sie ggf. weitere Trinkwasserstationen.

4.6 Produkt elektrisch anschließen



Gefahr!

Lebensgefahr durch spannungsführende Anschlüsse!

Bei Arbeiten in Schaltkästen von Systemkomponenten mit Anschluss an das Niederspannungsnetz (230 V) besteht Lebensgefahr durch Stromschlag. An den Netzanschlussklemmen liegt auch bei ausgeschaltetem Hauptschalter Dauerspannung an!

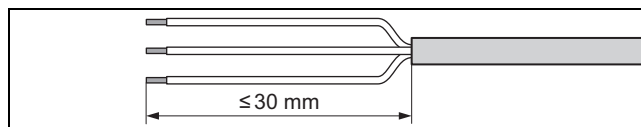
- ▶ Trennen Sie die Systemkomponenten vom Stromnetz, indem Sie den Netzstecker ziehen oder die Systemkomponenten über eine Trennvorrichtung mit mindestens 3 mm Kontaktöffnung (z. B. Sicherungen oder Leistungsschalter) spannungsfrei schalten.
- ▶ Sichern Sie die Stromzufuhr gegen Wiedereinschalten.
- ▶ Prüfen Sie die Systemkomponenten auf Spannungsfreiheit.
- ▶ Öffnen Sie den Schaltkasten nur, wenn sich die Systemkomponente im spannungslosen Zustand befindet.



Hinweis

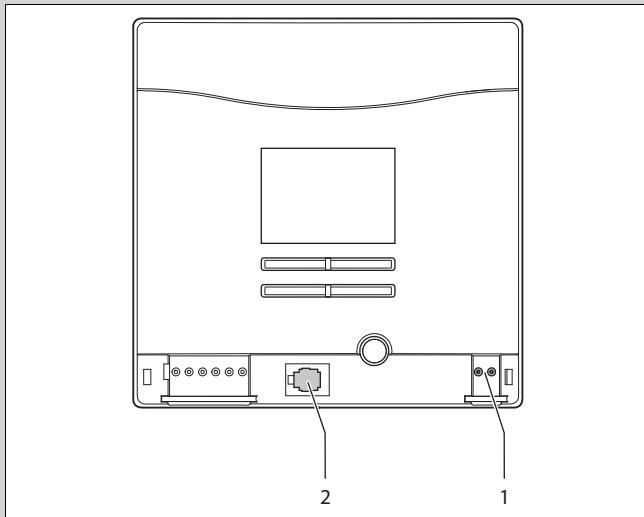
Die Elektroinstallation darf nur von einer Elektrofachkraft durchgeführt werden.

1. Kürzen Sie die Anschlusskabel bei Bedarf.



2. Entmanteln Sie flexible Leitungen wie in der Abbildung gezeigt. Achten Sie dabei darauf, die Isolierungen der einzelnen Adern nicht zu beschädigen.
3. Verwenden Sie handelsübliche Kabel.
4. Beachten Sie die Mindestquerschnitte und Maximallängen der Kabel.
- Anschlussleitung 230 V: $\geq 1,5 \text{ mm}^2$
 - Busleitung (Kleinspannung): $\geq 0,75 \text{ mm}^2$
 - Fühlerleitung (Kleinspannung): $\geq 0,75 \text{ mm}^2$
 - Busleitungen: $\leq 300 \text{ m}$
 - Fühlerleitungen: $\leq 50 \text{ m}$
5. Verlegen Sie die Anschlusskabel separat.
6. Schließen Sie das Gerät über einen FI-Schutzschalter an das Stromnetz an.
7. Schließen Sie die Speichertemperatursensor an.

Bedingung: weitere eBUS-fähige Geräte vorhanden



1 eBUS-Anschluss 2 Serviceanschluss

- ▶ Stellen Sie den Anwendungsbereich ein. (→ Seite 12)
- ▶ Entfernen Sie die Blende unten vom DIA-System der Trinkwasserstation.
- ▶ Verbinden Sie die eBUS-Leitung mit dem eBUS-Anschluss (1).
- ▶ Verlegen Sie die eBUS-Leitung frei von der Trinkwasserstation zu den weiteren eBUS-fähigen Geräten.

4.7 Trinkwasserstation schließen

1. Setzen Sie die Abdeckung auf.
2. Befestigen Sie die Abdeckung mit der Befestigungsschraube.
3. Setzen Sie die Kunststoffabdeckung auf.

5 Bedienung

5.1 Bedienkonzept der Trinkwasserstation

Die Trinkwasserstation **aguaFLOW exclusiv** ist mit einem digitalen Informations- und Analysesystem (DIA-System) ausgestattet. Wenn weitere Einstellungen nötig sind, die Sie noch nicht mit Hilfe des Installationsassistenten vorgenommen haben, dann können Sie mit Hilfe des DIA-Systems weitere Parameter einsehen und ändern.

In der → **Betriebsanleitung Trinkwasserstation aquaFLOW exclusiv** sind beschrieben:

- Bedienkonzept und Bedienung des DIA-Systems
- Ablese- und Einstellmöglichkeiten der Betreiberebene

5.2 Fachhandwerkerebene aufrufen



Vorsicht!

Beschädigungsgefahr durch unsachgemäße Handhabung!

Unsachgemäße Einstellungen in der Fachhandwerkerebene können zu Schäden an der Solaranlage führen.

- ▶ Den Zugang zur Fachhandwerkerebene dürfen Sie nur nutzen, wenn Sie ein anerkannter Fachhandwerker sind.



Hinweis

Die Fachhandwerkerebene ist mit einem Passwort gegen unbefugten Zugang gesichert, da unsachgemäße Parameter-Einstellungen in dieser Ebene zu Funktionsstörungen und Schäden an dem Produkt führen können.

1. Drücken Sie gleichzeitig und („i“).
◀ Im Display erscheint das Menü.
2. Blättern Sie so lange mit oder , bis der Menüpunkt **Fachhandwerkerebene** erscheint.
3. Drücken Sie , um den Menüpunkt auszuwählen.
◀ Im Display erscheint der Text **Code eingeben** und der Wert „00“.
4. Stellen Sie mit oder den Wert 17 (Code) ein.
5. Drücken Sie , um den eingegebenen Code zu bestätigen.
◀ Die Fachhandwerkerebene mit einer Auswahl von Menüpunkten erscheint.



Hinweis

Nachfolgend gibt eine Pfadangabe am Anfang einer Handlungsanweisung an, wie Sie in der Fachhandwerkerebene zu dieser Funktion gelangen, z. B. **Menü** → **Fachhandwerkerebene** → **Testmenü** → **Prüfprogramme**.



Hinweis

Wenn Sie nach dem Verlassen der Fachhandwerkerebene diese innerhalb von 15 Minuten wieder aufrufen, müssen Sie den Code nicht erneut eingeben.

5.2.1 Fehlerliste einsehen/löschen

Fachhandwerkerebene → **Fehlerliste**

- Mit Hilfe dieser Funktion können Sie die letzten 10 Fehlermeldungen der Fehlerliste einsehen. Sie können die Meldungen bei Bedarf löschen.

5.2.2 Testdurchläufe starten

Fachhandwerkerebene → **Testmenü** → **Statistiken**

- Mit Hilfe dieser Funktion können Sie Statistiken zum System einsehen.

Fachhandwerkerebene → **Testmenü** → **Prüfprogramme**

- Mit Hilfe dieser Funktion können Sie Prüfprogramme starten.

Fachhandwerkerebene → **Testmenü** → **Sensor-/Aktortest**

- Mit Hilfe dieser Funktion können Sie die Sensoren und Aktoren der Trinkwasserstation testen, sowie die Parameter der Zirkulationspumpe, der Speicherladepumpe, des Mischers und des Kaskadenventils ändern.

5.2.3 Konfiguration ändern

Fachhandwerkerebene → **Konfiguration** → **Sprache**

- Mit Hilfe dieser Funktion können Sie die Sprache ändern.

Fachhandwerkerebene → **Konfiguration** → **Kontaktdaten**

- Mit Hilfe dieser Funktion können Sie die Kontaktdaten ändern.

Fachhandwerkerebene → Konfiguration → Datum

- Mit Hilfe dieser Funktion können Sie das Datum ändern.

Fachhandwerkerebene → Konfiguration → Uhrzeit

- Mit Hilfe dieser Funktion können Sie die Uhrzeit ändern.

Fachhandwerkerebene → Konfiguration → Sommer-/Winterzeit

- Mit Hilfe dieser Funktion können Sie einstellen, ob das DIA-System automatisch zwischen Sommerzeit und Winterzeit umstellen soll.

Fachhandwerkerebene → Konfiguration → Zirku.Fenster 1

- Mit Hilfe dieser Funktion können Sie das Zirkulationsfenster 1 einstellen.

Fachhandwerkerebene → Konfiguration → Zirku.Fenster 2

- Mit Hilfe dieser Funktion können Sie das Zirkulationsfenster 2 einstellen.

Fachhandwerkerebene → Konfiguration → Zirku.Fenster 3

- Mit Hilfe dieser Funktion können Sie das Zirkulationsfenster 3 einstellen.

Fachhandwerkerebene → Konfiguration → Leistungsstufe

- Mit Hilfe dieser Funktion können Sie eine Leistungsstufe 1 ... 3 einstellen. Bei Leistungsstufe 1 ist der Warmwasserkomfort am größten, bei Leistungsstufe 3 am kleinsten, siehe Leistungsstufen (→ Seite 18).

Hinweis

Sie können diese Funktion nutzen, wenn Sie den Solarregler **VRS 620/3** angeschlossen haben.

Fachhandwerkerebene → Konfiguration → Kaskade

- Mit Hilfe dieser Funktion können Sie festlegen, ob die Station alleine oder in Kaskade betrieben wird. Wenn die Station in Kaskade betrieben wird, dann müssen Sie der Station eine Adresse von 1 ... 4 zuweisen.

Hinweis

Es ist zwingend erforderlich, dass eine Trinkwasserstation die Adresse 1 besitzt.

Fachhandwerkerebene → Konfiguration → Zirku.Kickzeit

- Mit Hilfe dieser Funktion können Sie die Nachlaufzeit der Zirkulationspumpe einstellen.

Fachhandwerkerebene → Konfiguration → Softwareversion

- Mit Hilfe dieser Funktion können Sie die installierte Softwareversion ablesen.

5.2.4 Resets durchführen

Fachhandwerkerebene → Resets

- Mit Hilfe dieser Funktion können Sie die Trinkwasserstation auf die Werkseinstellungen zurücksetzen.

5.2.5 Installationsassistenten starten

Fachhandwerkerebene → Start Inst.assistent

- Mit Hilfe dieser Funktion können Sie den Installationsassistenten starten.

6 Inbetriebnahme

Die Trinkwasserstation ist betriebsbereit sobald Netzspannung anliegt und eine eBUS-Verbindung (optional) besteht. Der Betrieb der Trinkwasserstation wird über die Parameter des DIA-Systems sichergestellt. Der Installationsassistent (→ Seite 12) startet den Betrieb.

6.1 Zusatzstoffe

Gültigkeit: Deutschland ODER Österreich ODER Belgien ODER Schweiz



Vorsicht!

Aluminiumkorrosion und daraus folgende Undichtigkeiten durch ungeeignetes Heizwasser!

Anders als z. B. Stahl, Grauguss oder Kupfer reagiert Aluminium auf alkalisiertes Heizwasser (pH-Wert > 8,5) mit erheblicher Korrosion.

- ▶ Stellen Sie bei Aluminium sicher, dass der pH-Wert des Heizwassers zwischen 6,5 und maximal 8,5 liegt.

Die Anreicherung des Heizwassers mit Zusatzstoffen kann Sachschäden hervorrufen. Bei ordnungsgemäßer Verwendung folgender Produkte wurden an Vaillant Geräten bislang jedoch keine Unverträglichkeiten festgestellt.

- ▶ Befolgen Sie bei der Verwendung unbedingt die Anleitungen des Herstellers des Zusatzstoffs.

Für die Verträglichkeit jedweder Zusatzstoffe im übrigen Heizsystem und für deren Wirksamkeit übernimmt Vaillant keine Haftung.

Zusatzstoffe für Reinigungsmaßnahmen (anschließendes Ausspülen erforderlich)

- Fernox F3
- Sentinel X 300
- Sentinel X 400

Zusatzstoffe zum dauerhaften Verbleib in der Anlage

- Fernox F1
- Fernox F2
- Sentinel X 100
- Sentinel X 200

- ▶ Informieren Sie den Betreiber über die notwendigen Maßnahmen, falls Sie diese Zusatzstoffe eingesetzt haben.

6.2 Installationsassistenten starten

Der Installationsassistent startet beim ersten Einschalten des Produkts. Er bietet einfachen Zugriff auf die wichtigsten Prüfprogramme und Konfigurationseinstellungen bei der Installation des Produkts. Der Installationsassistent wird bei jedem Einschalten angezeigt, bis er einmal erfolgreich abgeschlossen wurde.

Wenn Sie den Start des Installationsassistenten nicht bestätigen, dann wird der Installationsassistent 15 Minuten nach dem Einschalten geschlossen und die Grundanzeige erscheint. Beim nächsten Einschalten des Produkts startet der Installationsassistent erneut.

6.3 Sprache einstellen



Hinweis

Wenn Sie einen Systemregler angeschlossen haben, dann können Sie die Sprache nur an dem Systemregler einstellen.

1. Stellen Sie mit oder die gewünschte Sprache ein.
2. Drücken Sie , um die eingestellte Sprache zu bestätigen.
3. Drücken Sie noch einmal , um die eingestellte Sprache ein zweites Mal zu bestätigen und eine versehentliche Änderung zu vermeiden.

6.4 Uhrzeit einstellen



Hinweis

Wenn Sie einen Systemregler angeschlossen haben, dann können Sie die Uhrzeit nur an dem Systemregler einstellen.

1. Stellen Sie mit oder die gewünschte Stunde ein.
2. Bestätigen Sie die eingestellte Stunde mit .
3. Stellen Sie mit oder die gewünschte Minute ein.
4. Bestätigen Sie die eingestellte Minute mit .

6.5 Datum einstellen



Hinweis

Wenn Sie einen Systemregler angeschlossen haben, dann können Sie das Datum nur an dem Systemregler einstellen.

1. Stellen Sie mit oder gewünschte Jahr ein.
2. Bestätigen Sie das eingestellte Jahr mit .
3. Stellen Sie mit oder den gewünschten Monat ein.
4. Bestätigen Sie den eingestellten Monat mit .
5. Stellen Sie mit oder den gewünschten Tag ein.
6. Bestätigen Sie den eingestellten Tag mit .

6.6 Anwendungsbereich einstellen

1. Stellen Sie den Anwendungsbereich ein.
 - **Kaskade Nein:** Trinkwasserstation nicht in Kaskade
 - **Kaskade Ja:** Trinkwasserstation mit Systemregler und in Kaskade
2. Wenn Sie **Kaskade Ja** gewählt haben, dann müssen Sie einer Trinkwasserstation die Adresse 1 zuweisen.



Hinweis

Weiteren Trinkwasserstationen können Sie eine beliebige Adresse zwischen 2 und 4 zuweisen.

3. Bestätigen Sie die Änderung mit der rechten Auswahl-taste .

6.7 Zirkulationsmodus einstellen

1. Wählen Sie den Zirkulationsmodus mit oder aus.
2. Bestätigen Sie den Zirkulationsmodus mit .

6.8 Warmwassersollwert einstellen

1. Stellen Sie mit oder die gewünschte Temperatur ein.
2. Drücken Sie , um die eingestellte Temperatur zu bestätigen.
3. Bestätigen Sie die Änderung mit .

6.9 System entlüften

- ▶ Lassen Sie das Entlüftungsprogramm ablaufen.
 - ◀ Das Entlüftungsprogramm startet automatisch.
 - Programmdauer: ≈ 6 min

6.10 Kontaktdaten erfassen

1. Erfassen Sie ihre Telefonnummer mit und .
2. Bestätigen Sie ihre Eingabe mit .

6.11 Installationsassistent abschließen

- ▶ Drücken Sie zum Abschließen des Installationsassistenten .



Hinweis

Wenn Sie den Installationsassistenten erfolgreich durchlaufen und bestätigt haben, dann startet er beim nächsten Einschalten nicht mehr automatisch.



Hinweis

Sie können alle gemachten Einstellungen später im Menüpunkt **Konfiguration** ansehen und dort auch ändern.

7 Übergabe an den Betreiber

1. Unterrichten Sie den Betreiber über die Handhabung der Anlage. Beantworten Sie all seine Fragen. Weisen Sie insb. auf die Sicherheitshinweise hin, die der Betreiber beachten muss.
2. Weisen Sie den Betreiber darauf hin, dass er zum Füllen der Heizungsanlage die vor Ort verfügbare Wasserqualität berücksichtigen soll.
3. Weisen Sie den Betreiber darauf hin, dass er zum Füllen der Heizungsanlage nur normales Leitungswasser ohne chemische Zusätze verwenden soll.
4. Erklären Sie dem Betreiber Lage und Funktion der Sicherheitseinrichtungen.
5. Informieren Sie den Betreiber über die Notwendigkeit, die Anlage gemäß vorgegebener Intervalle warten zu lassen.
6. Übergeben Sie dem Betreiber alle für ihn bestimmten Anleitungen und Gerätepapiere zur Aufbewahrung.

8 Störungsbehebung


- ▶ Beheben Sie Störungen, wie in der Störungsbehebungstabelle beschrieben (→ Anhang).

9 Inspektion und Wartung

9.1 Wartungsarbeiten durchführen

- ▶ Nehmen Sie die Metallabdeckung ab.
- ▶ Öffnen Sie die Trinkwasserstation. (→ Seite 7)
- ▶ Führen Sie die Wartungsarbeiten gemäß Wartungsplan durch.
- ▶ Schließen Sie die Trinkwasserstation. (→ Seite 10)

9.1.1 Wartungsplan

| # | Wartungsarbeit | Intervall |  |
|---|---|--------------|---|
| 1 | Anschlüsse auf Dichtheit prüfen | Jährlich | 13 |
| 2 | Trinkwasserstation entlüften | Jährlich | 13 |
| 3 | Trinkwasserstation und Anschlüsse auf Beschädigungen prüfen | Jährlich | 13 |
| 4 | Freigängigkeit des Mischers prüfen | Alle 2 Jahre | 13 |

9.1.2 Anschlüsse auf Dichtheit prüfen

- ▶ Prüfen Sie die Dichtheit aller Schraubverbindungen.

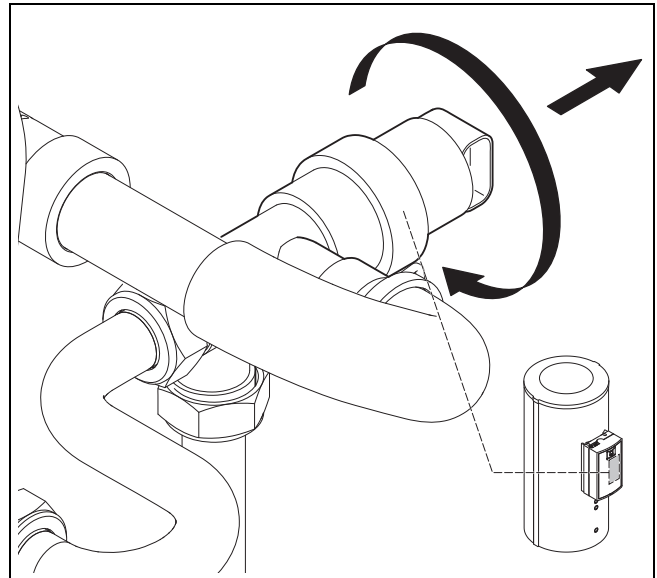
9.1.3 Trinkwasserstation entlüften

- ▶ Entlüften Sie bei Bedarf die Trinkwasserstation.

9.1.4 Trinkwasserstation und Anschlüsse auf Beschädigungen prüfen

1. Prüfen Sie die Trinkwasserstation auf Beschädigungen.
2. Prüfen Sie die Anschlüsse auf Beschädigungen.

9.1.5 Freigängigkeit des Mischers prüfen



1. Schrauben Sie den Stellmotor des Mischers ab.
2. Um die Beweglichkeit des Mischers zu prüfen, drücken Sie den Mischerschaft durch.

Ergebnis:

Der Mischerschaft ist nicht frei beweglich oder federt nicht in die mittlere Position zurück.

- ▶ Tauschen Sie den Mischer aus.

10 Trinkwasserstation außer Betrieb nehmen



Gefahr!

Lebensgefahr durch spannungsführende Anschlüsse!

Bei Arbeiten in Schaltkästen von Systemkomponenten mit Anschluss an das Niederspannungsnetz (230 V) besteht Lebensgefahr durch Stromschlag. An den Netzanschlussklemmen liegt auch bei ausgeschaltetem Hauptschalter Dauerspannung an!

- ▶ Trennen Sie die Systemkomponenten vom Stromnetz, indem Sie den Netzstecker ziehen oder die Systemkomponenten über eine Trennvorrichtung mit mindestens 3 mm Kontaktöffnung (z. B. Sicherungen oder Leistungsschalter) spannungsfrei schalten.
- ▶ Sichern Sie die Stromzufuhr gegen Wiedereinschalten.
- ▶ Prüfen Sie die Systemkomponenten auf Spannungsfreiheit.
- ▶ Öffnen Sie den Schaltkasten nur, wenn sich die Systemkomponente im spannungslosen Zustand befindet.



Vorsicht!

Frostschäden durch Restwasser in Trinkwasserstation

Wenn die Stromversorgung ausgeschaltet ist oder die Trinkwasserstation entleert ist, dann kann das Restwasser in der Trinkwasserstation gefrieren und das Produkt schädigen.

- ▶ Nehmen Sie die Heizungsanlage und die Trinkwasserstation nur außer Betrieb, wenn keine Frostgefahr besteht.



Vorsicht!

Frostschäden durch Restwasser in Plattenwärmetauscher und Leitungen

Nach der warmwasserseitigen Entleerung der Trinkwasserstation enthalten der Plattenwärmetauscher und die Leitungen vom und zum Pufferspeicher (Warmwasserkreis) sowie die Kaltwasserleitungen zu den Zapfstellen noch Wasser. Das Wasser kann gefrieren und die Anlage schädigen.

- ▶ Entleeren Sie den Warmwasserkreis der Trinkwasserstation und die Kaltwasserleitungen entsprechend den Anleitungen des Pufferspeichers und der Heizungsanlage.

1. Wenn es sinnvoll ist, dann nehmen Sie die Trinkwasserstation nur vorübergehend außer Betrieb.
2. Nehmen Sie die Trinkwasserstation außer Betrieb für:
 - Wartung der Trinkwasserstation
 - Frostschutz, wenn die Heizungsanlage längere Zeit ausgeschaltet werden soll (z. B. bei Frostgefahr am Aufstellort der Trinkwasserstation) oder wenn Rohrleitungen einzufrieren drohen

Trinkwasserstation entleeren

3. Beachten Sie die Anleitungen des Pufferspeichers und der Heizungsanlage.
4. Ziehen Sie den Netzstecker aus der Steckdose.
5. Schließen Sie das Absperrventil in der Kaltwasserleitung.
6. Öffnen Sie alle an die Trinkwasserstation angeschlossenen Warmwasser-Zapfstellen.
7. **Alternative 1:**

Bedingung: Zirkulationspumpe angeschlossen

- ▶ Damit Gerät und Rohrleitungen leerlaufen, entfernen Sie den Stopfen aus dem Anschluss des Zirkulationsrücklaufs.

7. Alternative 2:

Bedingung: Zirkulationspumpe nicht angeschlossen

- ▶ Damit Gerät und Rohrleitungen leerlaufen, öffnen Sie den Entleerungshahn im Zirkulationsrücklauf.

8. Lassen Sie die Warmwasser-Zapfstellen, den Zirkulationsrücklauf und den Entleerungshahn (optional) geöffnet, bis Sie das Gerät wieder befüllen.
9. Stellen Sie sicher, dass alle wasserführenden Rohrleitungen und Geräte vollständig entleert sind.

11 Ersatzteile beschaffen

Die Originalbauteile des Produkts sind im Zuge der Konformitätsprüfung durch den Hersteller mitzertifiziert worden. Wenn Sie bei der Wartung oder Reparatur andere, nicht zertifizierte bzw. nicht zugelassene Teile verwenden, dann kann das dazu führen, dass das Produkt den geltenden Normen nicht mehr entspricht und dadurch die Konformität des Produkt erlischt.

Wir empfehlen dringend die Verwendung von Originalersatzteilen des Herstellers, da damit ein störungsfreier und sicherer Betrieb des Produkts gewährleistet ist. Um Informationen über die verfügbaren Originalersatzteile zu erhalten, wenden Sie sich an die Kontaktadresse, die auf der Rückseite der vorliegenden Anleitung angegeben ist.

- ▶ Wenn Sie bei Wartung oder Reparatur Ersatzteile benötigen, dann verwenden Sie ausschließlich für das Produkt zugelassene Ersatzteile.

12 Recycling und Entsorgung

Verpackung entsorgen

- ▶ Entsorgen Sie die Verpackung ordnungsgemäß.
- ▶ Beachten Sie alle relevanten Vorschriften.

13 Kundendienst

Gültigkeit: Österreich UND Vaillant

Kontaktdaten für unseren Kundendienst finden Sie unter der auf der Rückseite angegebenen Adresse oder unter www.vaillant.at.

Gültigkeit: Belgien UND Vaillant

Kontaktdaten für unseren Kundendienst finden Sie unter der auf der Rückseite angegebenen Adresse oder unter www.vaillant.be.

Gültigkeit: Schweiz UND Vaillant

Kontaktdaten für unseren Kundendienst finden Sie unter der auf der Rückseite angegebenen Adresse oder unter www.vaillant.ch.

Gültigkeit: Deutschland UND Vaillant

Kontaktdaten für unseren Kundendienst finden Sie unter der auf der Rückseite angegebenen Adresse oder unter www.vaillant.de.

Anhang

A Einstellungen für den Betrieb mit einer Wärmepumpe und Speicher allSTOR VPS

Bedingung: Das Heizungssystem besteht aus Wärmepumpe + Speicher allSTOR VPS + Trinkwasserstation aguaFLOW + Funktionsmodul 3 oder 5 (VR 70 / VR 71) + Regler VRC

- ▶ Legen Sie in der Anlagenkonfiguration des Reglers die folgenden Einstellungen fest (→ Anleitung des Reglers):
 - das Systemschema (→ Systemschema 8),
 - die Konfiguration des verwendeten Funktionsmoduls (VR 70 / VR 71) und
 - die maximale Vorlaufsolltemperatur.

| VRC 720 | | VRC 700 | |
|--|----------------------------|---|----------------------------|
| → Fachhandwerkerebene → Anlagenkonfiguration | | → Fachhandwerkerebene → Systemkonfiguration | |
| → Konfiguration Systemschema | | → Konfiguration Systemschema | |
| | → Systemschema-Code: = 8 | | → Systemschema = 8 |
| | → Konfiguration FM5: = 6 | | → Konfig. VR71 = 6 |
| | → Konfiguration FM3: = 3 | | → Konfig. VR70, Adr. 1 = 3 |
| → Pufferspeicher | | → Pufferspeicher | |
| | → MAX. VORLAUFSOLLTEMP. WW | | max. Vorl.solltemp. WW |

- ▶ Stellen Sie in der Anlagenkonfiguration des Reglers anhand der folgenden Tabelle die maximale Vorlaufsolltemperatur des Pufferspeichers und den entsprechenden Warmwassersollwert der Trinkwasserstation für die Warmwasserbereitung ein (→ Anleitung des Reglers).

| | aroTHERM | | | | flexoTHERM |
|---|------------|--|--------------|------------|------------|
| | VWL55/2..3 | VWL85/2..3 VWL115/2..3 VWL155/2..3 | VWL/5 | VWL/6 | VWF/4 |
| Kältemittel | R410a | R410a | R410a | R290 | R410a |
| Warmwassersollwert [°C] | 52* / 55** | 55* / 55** | n.a.* / 55** | 60* / 60** | 55* / 55** |
| Maximale Vorlaufsolltemperatur des Pufferspeichers [°C] | 54* / 60** | 57* / 60** | n.a.* / 60** | 65* / 70** | 58* / 62** |

* gültig bis Systemregler Version **VRC 720**
 ** gültig ab Systemregler Version **VRC 720/2**
 n.a. = bei diesem Systemregler nicht anwendbar

- ▶ Stellen Sie in der Konfiguration der Trinkwasserstation die Leistungsstufe ein (→ Seite 10).
 - Leistungsstufe 3 (= geringere Pufferspeichertemperatur).
- ▶ Folgende Warmwasser-Volumenströme können bei unterschiedlichen Warmwassersollwerten und Pufferspeichertemperaturen erreicht werden:

| | Warmwassersollwert [°C] | | | | | | | | | | |
|--|-------------------------|------|------|----|----|------|------|----|------|------|----|
| | 60 | 60 | 58 | 55 | 55 | 55 | 52 | 50 | 50 | 47 | 45 |
| Maximale Vorlaufsolltemperatur des Pufferspeicher [°C] | 65 | 63 | 60 | 65 | 60 | 58 | 54 | 60 | 53 | 50 | 48 |
| max. Volumenstrom Trinkwasser [l/min] *, bei VPM 20/25 W | 17 | 7 | 5 | 22 | 16 | 7 | 5 | 22 | 7 | 7 | 7 |
| bei VPM 30/35 W | 18 | 10 | 8 | 25 | 19 | 10 | 8 | 26 | 10 | 10 | 10 |
| bei VPM 40/45 W | 25 | 17 | 15 | 33 | 26 | 17 | 15 | 35 | 17 | 17 | 17 |
| max. Volumenstrom Trinkwasser [l/min] **, bei VPM 20/25 W | 24 | 10 | 6,9 | 28 | 20 | 9 | 6 | 25 | 8 | 7,4 | 7 |
| bei VPM 30/35 W | 26 | 14,3 | 11 | 32 | 24 | 12,9 | 8,5 | 30 | 11,4 | 10,6 | 10 |
| bei VPM 40/45 W | 36 | 25,7 | 20,6 | 42 | 33 | 21,9 | 15,9 | 40 | 19,4 | 18 | 17 |

* bei einer Auslauftemperatur gleich dem eingestellten Warmwassersollwert
 ** bei einer Auslauftemperatur von 45 °C und einer Kaltwassertemperatur von 10 °C



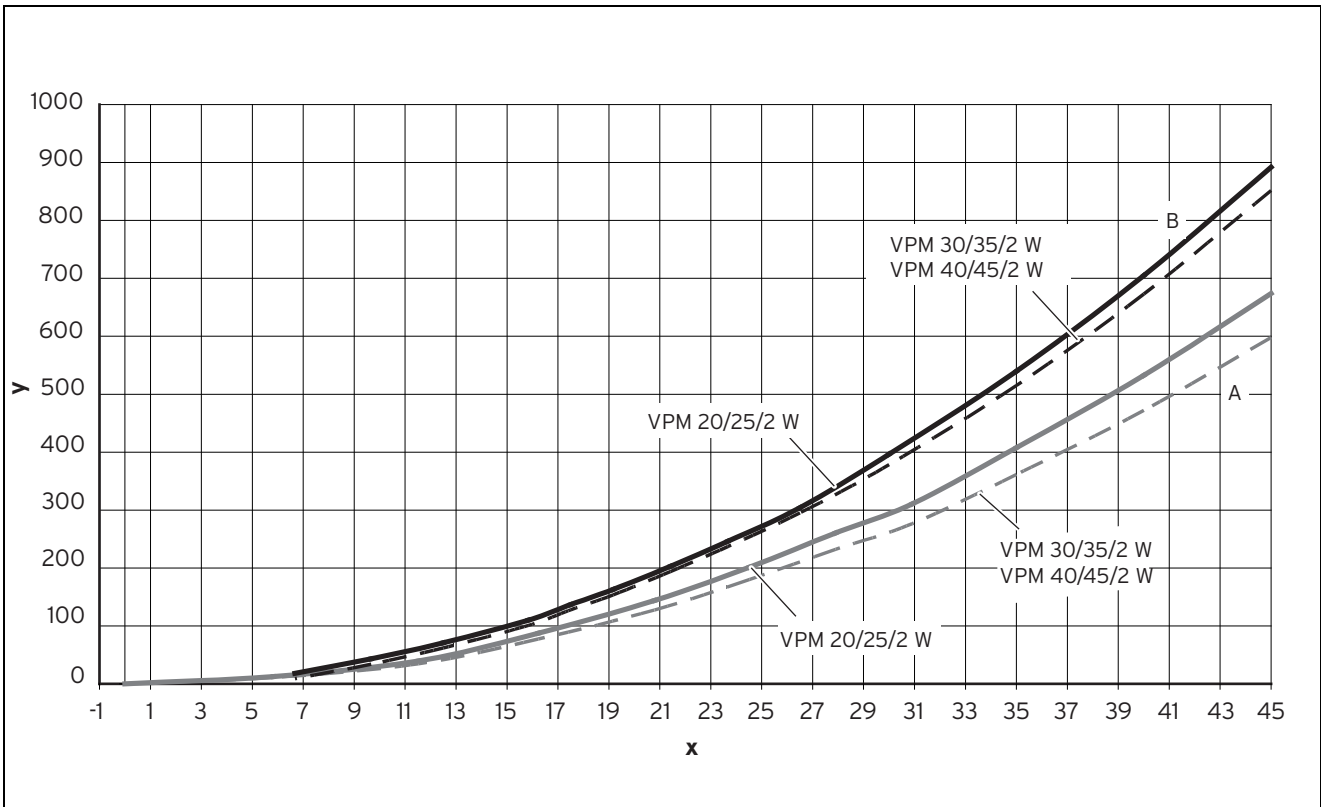
Hinweis

Durch die Anpassung der Maximalen Vorlaufsolltemperatur des Pufferspeichers wird die aktivierte Funktion Legionellenschutz eingeschränkt!

B Störungen erkennen und beheben

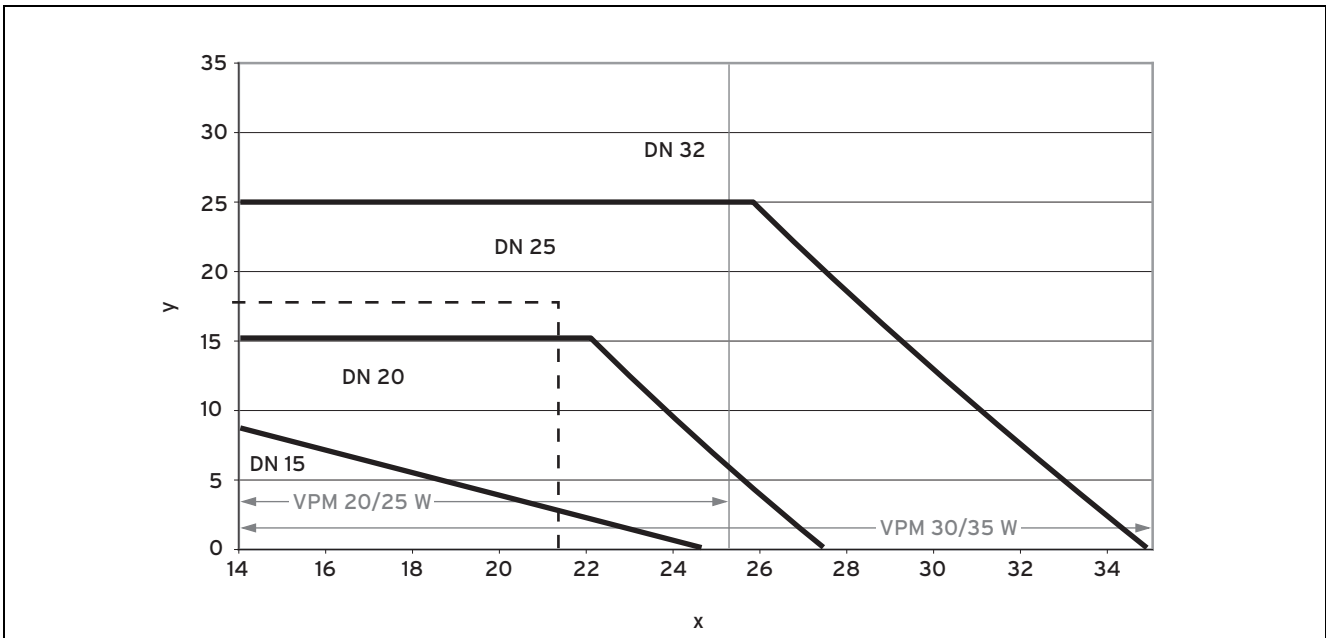
| Störung | mögliche Ursache | Behebung |
|---|--|---|
| Es fließt nicht genug Warmwasser. | Absperrarmaturen im Kaltwasserzulauf teilweise geschlossen. | Prüfen Sie alle Absperrarmaturen. Öffnen Sie die Absperrarmaturen gegebenenfalls vollständig. |
| | Filter im Kaltwasserzulauf zugesetzt. | Sperren Sie den Kaltwasserzufluss. Bauen Sie den Filter aus. Reinigen Sie den Filter. |
| Es fließt kein Warmwasser. | Absperrarmaturen im Kaltwasser- oder Warmwassernetz geschlossen. | Prüfen Sie alle Absperrarmaturen. Öffnen Sie die Absperrarmaturen gegebenenfalls vollständig. |
| | Stromausfall oder Trinkwasserstation ohne Strom. | Stecken Sie gegebenenfalls den Netzstecker in die Steckdose. |
| | Umwälzpumpe defekt. | Prüfen Sie die Funktion der Umwälzpumpe. Hinweis Die Prüfung ist nur mit dem Solarsystemregler VRS 620/3 möglich. |
| | Luft im Pufferkreis verhindert die ausreichende Durchströmung des Wärmetauschers. | Entlüften Sie den Pufferkreis. |
| | Kein ausreichender Durchfluss im Pufferkreis. | Prüfen Sie den Warmwasserkreis: <ul style="list-style-type: none"> – Absperrrichtungen – Stromversorgung – Pumpe – Einstellungen des Solarsystemreglers Prüfen Sie den Pufferkreis: <ul style="list-style-type: none"> – Absperrrichtungen |
| Die Warmwassertemperatur ist zu niedrig. | Warmwasser-Solltemperatur falsch eingestellt. | Ändern Sie die Warmwasser-Solltemperatur. Hinweis Die Änderung ist mit dem Solarsystemregler VRS 620/3 möglich. |
| | Luft im Warmwasserkreis verhindert die ausreichende Durchströmung des Wärmetauschers. | Entlüften Sie den Warmwasserkreis. |
| | Kein ausreichender Durchfluss im Warmwasserkreis. | Prüfen Sie den Warmwasserkreis: <ul style="list-style-type: none"> – Absperrrichtungen – Stromversorgung – Pumpe – Einstellungen des Solarsystemreglers |
| | Wasser wird außerhalb der Einstellzeiten für Warmwasser gezapft. | Prüfen Sie die Einstellzeiten für Warmwasser. Ändern Sie bei Bedarf die Einstellzeiten. |
| | Speichertemperatur ist nicht hoch genug. Pufferspeicher wird nicht mehr nachgeladen. Zirkulationspumpe ist nicht aktiviert. | Prüfen Sie alle Systemkomponenten auf Funktion. Prüfen Sie die Einstellungen der Systemkomponenten. |
| | Die Warmwassertemperatur ist zu hoch. | Ändern Sie die Warmwasser-Solltemperatur. Hinweis Die Prüfung ist nur mit dem Solarsystemregler VRS 620/3 möglich. |
| Die Warmwassertemperatur schwankt. | Einhebelmischer an einer Zapfstelle ist defekt. Prüfen Sie, ob die Schwankung nur an einer Zapfstelle auftritt. Tauschen Sie gegebenenfalls den Einhebelmischer der Zapfstelle aus. Falls die Schwankung an mehreren Zapfstellen auftritt, informieren Sie den Vaillant Kundendienst. | |
| Es dauert lange, bis Warmwasser an der Zapfstelle austritt. | Zirkulation ist falsch eingestellt. | Prüfen Sie die Einstellungen der Zirkulation. |
| | Zirkulationspumpe ist defekt. | Prüfen Sie die Funktion der Zirkulationspumpe. |
| Die Zirkulationspumpe ist deaktiviert. | Die Trinkwasserstation hat zwei Zeitfenster: ein Trinkwasser-Zeitfenster und ein Zirkulations-Zeitfenster. Die Zirkulationspumpe ist nur zu den Zeitpunkten aktiviert, an denen sich beide Zeitfenster überlagern. | (kein Fehler) |

C Druckverlust



x Durchfluss [l/min] A Trinkwasser
y Druckverlust [mbar] B Heizung

D Rohrdurchmesser



x max. Volumenstrom Trinkwasser [l/min] y Gesamtrohrlänge [m]

Beispiel

- max. Volumenstrom Trinkwasser = 21,5 l/min
- Gesamtrohrlänge = 18 m
- Rohrdurchmesser = Nennweite DN25

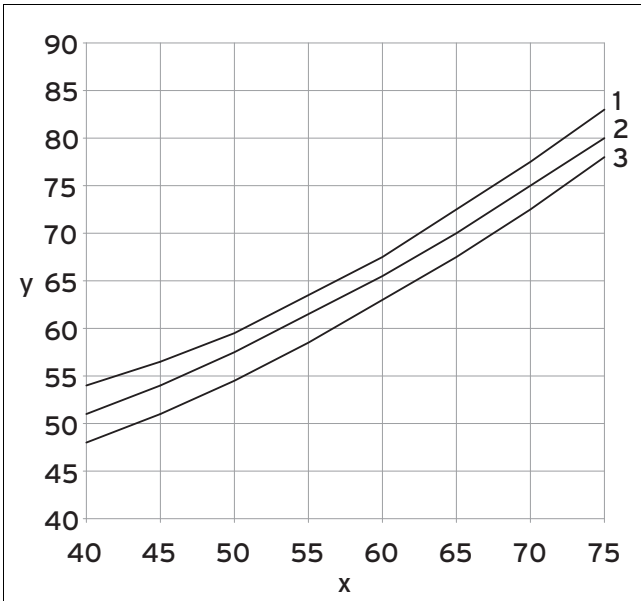


Hinweis

Unter Berücksichtigung der Rohrbiegungen ist die Rohrdimensionierung mit einer Sicherheit von 50 % ausgelegt.

E Leistungsstufen

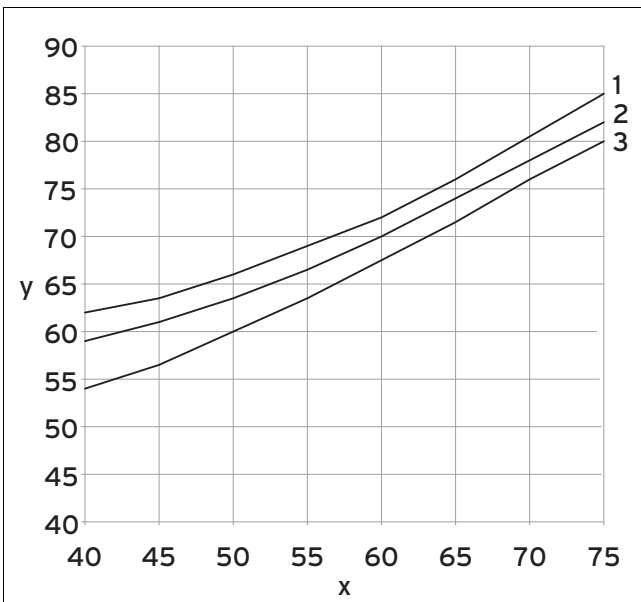
E.1 Leistungsstufen VPM 20/25/2 W



x Warmwasser-Sollwert [°C]

y Pufferspeicher-Sollwert [°C]

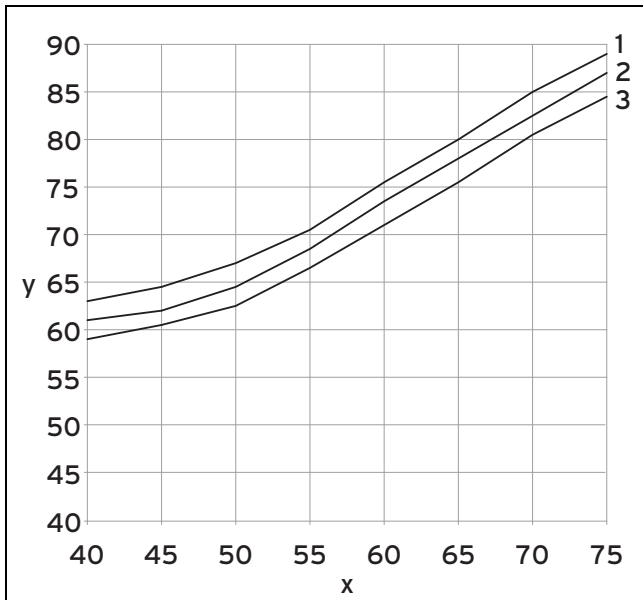
E.2 Leistungsstufen VPM 30/35/2 W



x Warmwasser-Sollwert [°C]

y Pufferspeicher-Sollwert [°C]

E.3 Leistungsstufen VPM 40/45/2 W



x Warmwasser-Sollwert [°C]

y Pufferspeicher-Sollwert [°C]

F Technische Daten

| Bezeichnung | Einheit | VPM 20/25/2 W | VPM 30/35/2 W | VPM 40/45/2 W |
|--|------------|-----------------------------|---------------|---------------|
| Warmwasserleistung bei Warmwassersolltemperatur 60 °C und Zapfstellentemperatur 45 °C | | | | |
| Schüttleistung | l/min | 20 | 30 | 40 |
| max. Leistungskennzahl | — | 3 | 5 | 9,5 |
| Nennleistung | kW | 49 | 73 | 97 |
| Warmwasserleistung bei Warmwassersolltemperatur 65 °C und Zapfstellentemperatur 45 °C | | | | |
| Schüttleistung | l/min | 25 | 35 | 45 |
| max. Leistungskennzahl | — | 4 | 7 | 11,5 |
| Nennleistung | kW | 60 | 85 | 109 |
| Temperaturen | | | | |
| Temperaturbereich | °C | 40 ... 60 | | |
| Temperatur bei Legionellenprogramm | °C | 70 | | |
| Elektrischer Anschluss | | | | |
| Nennspannung | V, Hz | 230, 50 | | |
| Leistungsaufnahme Station | W | 25 ... 93 | | |
| Leistungsaufnahme Zirkulationspumpe | W | 25 | | |
| Druck | | | | |
| Restförderhöhe heizseitig | MPa (mbar) | 0,15 (150) | 0,1 (100) | 0,15 (150) |
| Betriebsdruck heizseitig | MPa (bar) | 0,3 (3) | | |
| Betriebsdruck wasserseitig | MPa (bar) | 1 (10) | | |
| Abmessungen | | | | |
| Höhe | mm | 750 | | |
| Breite | mm | 450 | | |
| Tiefe bei Montage am Pufferspeicher | mm | 275 | | |
| Gewicht | kg | 16 | 16 | 19 |
| Hydraulischer Anschluss | | | | |
| Kaltwasser, Zirkulation, Warmwasser | | DN 20, G 3/4, flachdichtend | | |
| Warmwasservor- und -rücklauf | | DN 25, G 1, PTFE-Dichtung | | |

| Bezeichnung | Einheit | VPM 20/25/2 W | VPM 30/35/2 W | VPM 40/45/2 W |
|--|----------------|----------------------|----------------------|----------------------|
| <p>* Gemessen nach DIN 4708-3: Bei einer Zapfstellentemperatur von 45 °C, Kaltwassertemperatur von 10 °C und Speichertemperatur von 65 °C. Entnehmen Sie die Daten für Anlagen mit Wärmepumpe und Pellet-Heizkessel den entsprechenden Planungsinformationen.</p> | | | | |

Lieferant**Vaillant Group Austria GmbH**

Clemens-Holzmeister-Straße 6 ■ 1100 Wien

Telefon 05 7050 ■ Telefax 05 7050 1199

Telefon 05 7050 2100 (zum Regionaltarif österreichweit, bei Anrufen aus dem Mobilfunknetz ggf. abweichende Tarife - nähere Information erhalten Sie bei Ihrem Mobilnetzbetreiber)

info@vaillant.at ■ termin@vaillant.at

www.vaillant.at ■ www.vaillant.at/werkskundendienst/

N.V. Vaillant S.A.

Golden Hopestraat 15 ■ B-1620 Drogenbos

Tel. 2 3349300 ■ Fax 2 3349319

Kundendienst / Service après-vente / Klantendienst 2 3349352

info@vaillant.be ■ www.vaillant.be

Vaillant GmbH (Schweiz, Suisse, Svizzera)

Riedstrasse 12 ■ CH-8953 Dietikon

Tel. +41 44 744 29 29 ■ Fax +41 44 744 29 28

Techn. Vertriebssupport +41 44 744 29 19

info@vaillant.ch ■ www.vaillant.ch

Vaillant Deutschland GmbH & Co.KG

Berghauser Str. 40 ■ D-42859 Remscheid

Telefon 02191 18 0 ■ Telefax 02191 18 2810

Auftragsannahme Vaillant Kundendienst 02191 5767901

info@vaillant.de ■ www.vaillant.de



0020160748_07

Herausgeber/Hersteller**Vaillant GmbH**

Berghauser Str. 40 ■ D-42859 Remscheid

Tel. +49 2191 18 0 ■ Fax +49 2191 18 2810

info@vaillant.de ■ www.vaillant.de

© Diese Anleitungen, oder Teile davon, sind urheberrechtlich geschützt und dürfen nur mit schriftlicher Zustimmung des Herstellers vervielfältigt oder verbreitet werden.

Technische Änderungen vorbehalten.