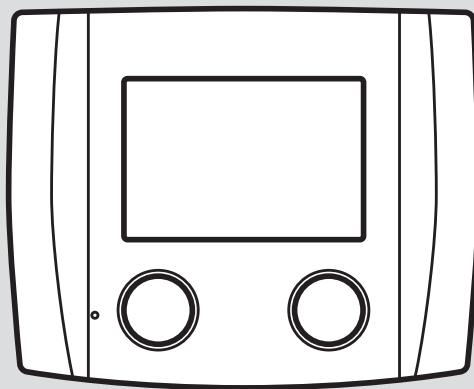


# Fernbedienung

VRT 310



# Betriebsanleitung

## Inhalt

<b>1</b>	<b>Sicherheit .....</b>	<b>3</b>
1.1	Bestimmungsgemäße Verwendung.....	3
1.2	Allgemeine Sicherheitshinweise ....	3
<b>2</b>	<b>Hinweise zur Dokumentation.....</b>	<b>4</b>
2.1	Mitgeltende Unterlagen beachten .....	4
2.2	Unterlagen aufbewahren .....	4
2.3	Gültigkeit der Anleitung.....	4
<b>3</b>	<b>Produktbeschreibung.....</b>	<b>4</b>
3.1	Aufbau des Produkts .....	4
3.2	Hauptfunktionen.....	4
3.3	Typenschild.....	4
3.4	CE-Kennzeichnung.....	5
<b>4</b>	<b>Betrieb .....</b>	<b>5</b>
4.1	Bedienstruktur.....	5
4.2	Bedienkonzept .....	5
4.3	Fehlfunktion vermeiden .....	5
<b>5</b>	<b>Bedien- und Anzeigefunktionen.....</b>	<b>5</b>
5.1	Datum und Uhrzeit einstellen.....	5
5.2	Raumtemperatur einstellen.....	6
5.3	Heizfunktion manuell ausschalten/einschalten .....	6
5.4	Soll-Raumtemperaturen für Tag und Nacht einstellen .....	7
5.5	Heizgrenze / Kühlgrenze einstellen.....	7
5.6	Zeitgesteuerte Programme einstellen.....	8
<b>6</b>	<b>Störungsbehebung .....</b>	<b>9</b>
<b>7</b>	<b>Pflege .....</b>	<b>9</b>
7.1	Produkt pflegen.....	9
<b>8</b>	<b>Außerbetriebnahme.....</b>	<b>9</b>
<b>9</b>	<b>Recycling und Entsorgung .....</b>	<b>9</b>
<b>10</b>	<b>Garantie und Kundendienst.....</b>	<b>10</b>
10.1	Garantie .....	10
10.2	Kundendienst.....	10
<b>11</b>	<b>Technische Daten .....</b>	<b>10</b>

<b>Anhang .....</b>	<b>11</b>
<b>A Störungsbehebung.....</b>	<b>11</b>
<b>B Übersicht der Menüstruktur.....</b>	<b>11</b>

# 1 Sicherheit

## 1.1 Bestimmungsgemäße Verwendung

Bei unsachgemäßer oder nicht bestimmungsgemäßer Verwendung können Beeinträchtigungen des Produkts und anderer Sachwerte entstehen.

Das Produkt ist dafür vorgesehen eine Heizungsanlage mit Wärmeerzeugern des selben Herstellers über die eBUS-Schnittstelle fernzubedienen.

Die bestimmungsgemäße Verwendung beinhaltet:

- das Beachten der beiliegenden Betriebsanleitungen des Produkts sowie aller weiteren Komponenten der Anlage
- die Einhaltung aller in den Anleitungen aufgeführten Inspektions- und Wartungsbedingungen.

Eine andere Verwendung als die in der vorliegenden Anleitung beschriebene oder eine Verwendung, die über die hier beschriebene hinausgeht, gilt als nicht bestimmungsgemäß. Nicht bestimmungsgemäß ist auch jede unmittelbare kommerzielle und industrielle Verwendung.

### **Achtung!**

Jede missbräuchliche Verwendung ist untersagt.

## 1.2 Allgemeine Sicherheitshinweise

### 1.2.1 Gefahr durch Fehlbedienung

Durch Fehlbedienung können Sie sich selbst und andere gefährden und Sachschäden verursachen.

- ▶ Lesen Sie die vorliegende Anleitung und alle mitgeltenden Unterlagen sorgfältig durch, insb. das Kapitel "Sicherheit" und die Warnhinweise.
- ▶ Führen Sie nur diejenigen Tätigkeiten durch, zu denen die vorliegende Betriebsanleitung anleitet.

## 2 Hinweise zur Dokumentation

### 2.1 Mitgeltende Unterlagen beachten

- ▶ Beachten Sie unbedingt alle Betriebsanleitungen, die Komponenten der Anlage beiliegen.

### 2.2 Unterlagen aufbewahren

- ▶ Bewahren Sie diese Anleitung sowie alle mitgeltenden Unterlagen zur weiteren Verwendung auf.

### 2.3 Gültigkeit der Anleitung

Diese Anleitung gilt ausschließlich für:

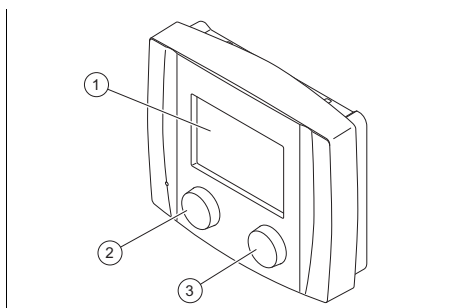
#### Produkt – Artikelnummer

VRT 310	0010037630
---------	------------

## 3 Produktbeschreibung

Das Produkt ist eine Fernbedienung.

### 3.1 Aufbau des Produkts



- 1 Display  
2 Taste  
3 Drehknopf

## 3.2 Hauptfunktionen

### 3.2.1 Heizen

Der Außentempersensord misst die Außentemperatur und leitet die Werte an den Regler der Wärmepumpe weiter. Der Wärmepumpenregler regelt die Raumtemperatur, indem er die Vorlauf-temperatur an die Außentemperatur anpasst:

- Bei niedriger Außentemperatur erhöht der Wärmepumpenregler die Vorlauf-temperatur der Heizungsanlage.
- Bei höherer Außentemperatur senkt der Wärmepumpenregler die Vorlauf-temperatur ab.


### 3.2.2 Kühlen

Die Fernbedienung misst die Raumtemperatur und die Luftfeuchte über integrierte Sensoren und leitet die Werte an den Regler der Wärmepumpe weiter, u. a. um Kondensation zu vermeiden. Wenn die Raumtemperatur höher ist als die eingestellte Wunschtemperatur, dann schaltet der Wärmepumpenregler die Kühlung ein. Um die Funktion aktive oder passive Kühlung der Wärmepumpe nutzen zu können, ist die Installation mindestens einer Fernbedienung erforderlich.

### 3.3 Typenschild

Das Typenschild befindet sich auf der Rückseite des Produkts.

Angabe auf dem Typenschild	Bedeutung
VRT 310	Produktbezeichnung
Part no.	Serialnummer: 10-stellig
PO no.	Bestellnummer
Date	Produktionsdatum (2. Ziffer Jahr, Woche, 1. Ziffer Jahr - z. B. 1042 = 04/2021)
ID	Software Teilenummer
IP 40	Schutzart

Angabe auf dem Typenschild	Bedeutung
	Schutzklasse 3

- |   |                                   |   |                         |
|---|-----------------------------------|---|-------------------------|
| 3 | Raumtemperatur                    | 5 | Funktion des Drehknopfs |
| 4 | Vorlauftemperatur des Heizkreises | 6 | Funktion der Taste      |
|   |                                   | 7 | Außentemperatur         |

### 3.4 CE-Kennzeichnung



Mit der CE-Kennzeichnung wird dokumentiert, dass die Produkte gemäß der Konformitätserklärung die grundlegenden Anforderungen der einschlägigen Richtlinien erfüllen.

Die Konformitätserklärung kann beim Hersteller eingesehen werden.

## 4 Betrieb

### 4.1 Bedienstruktur

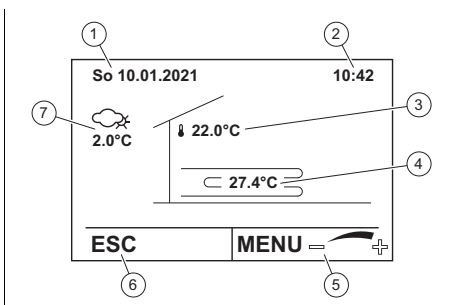
#### 4.1.1 Bedien- und Anzeigeebenen

Das Produkt hat zwei Bedien- und Anzeigeebenen.

Auf der Betreiberebene finden Sie Informationen und Einstellmöglichkeiten, die Sie als Betreiber brauchen.

Die Fachhandwerkerebene ist dem Fachhandwerker vorbehalten. Sie ist mit einem Code geschützt. Nur Fachhandwerker dürfen Einstellungen in der Fachhandwerkerebene verändern.

#### 4.1.2 Display



1 Datum

2 Uhrzeit

### 4.2 Bedienkonzept

Das Produkt wird über die Taste und den Drehknopf bedient.

- ▶ Drücken Sie die Taste, um ein Menü zu verlassen, ohne geänderte Einstellungen zu speichern.
- ▶ Drehen Sie den Drehknopf, um durch die Menüs zu navigieren oder Werte zu ändern.
- ▶ Drücken Sie den Drehknopf, um Untermenüs zu öffnen oder um geänderte Einstellungen zu speichern.

Die jeweilige Funktion der Taste und des Drehknopfs werden im unteren Bereich des Displays angezeigt.

### 4.3 Fehlfunktion vermeiden

1. Stellen Sie sicher, dass die Raumluft frei um das Produkt zirkulieren kann und die Fernbedienung nicht durch Möbel, Vorhänge oder sonstige Gegenstände verdeckt wird.
2. Stellen Sie sicher, dass alle Heizkörper-Thermostatventile in dem Raum, in dem das Produkt montiert ist, voll aufgedreht sind.

## 5 Bedien- und Anzeigefunktionen

### 5.1 Datum und Uhrzeit einstellen

1. Drücken Sie in der Grundanzeige den Drehknopf, um das Hauptmenü zu öffnen.
2. Öffnen Sie mit dem Drehknopf den Menüpunkt **Einstellungen**.
3. Öffnen Sie mit dem Drehknopf den Menüpunkt **Datum**.
4. Drehen Sie den Drehknopf, um den Tag zu ändern.

5. Drücken Sie den Drehknopf, um die Eingabe zu bestätigen.
  - Der Cursor wechselt zum Monat.
6. Drehen Sie den Drehknopf, um den Monat zu ändern.
7. Drücken Sie den Drehknopf, um die Eingabe zu bestätigen.
  - Der Cursor wechselt zum Jahr.
8. Drehen Sie den Drehknopf, um das Jahr zu ändern.
9. Drücken Sie den Drehknopf, um die Eingabe zu bestätigen.
10. Öffnen Sie mit dem Drehknopf den Menüpunkt **Uhrzeit**.
11. Drehen Sie den Drehknopf, um die Uhrzeit zu ändern.
12. Drücken Sie den Drehknopf, um die Eingabe zu bestätigen.
13. Drücken Sie die Taste, um zur Grundanzeige zurückzukehren.

## 5.2 Raumtemperatur einstellen

1. Drehen Sie in der Grundanzeige den Drehknopf.
  - ◁ Im Display wird das Menü **Behaglichkeit** mit der aktuell eingestellten Soll-Raumtemperatur angezeigt.
2. Drehen Sie den Drehknopf, um die Soll-Raumtemperatur zu ändern.
3. Drücken Sie den Drehknopf, um die Änderung zu bestätigen.
  - ◁ Die Temperaturregelung durch ein aktives zeitgesteuertes Programm wird bis zum Beginn der nächsten eingestellten Zeitperiode außer Kraft gesetzt.
4. Drücken Sie die Taste, um zur Grundanzeige zurückzukehren.

## 5.3 Heizfunktion manuell ausschalten/einschalten



### Hinweis

In der Betriebsart **Automatik** wird der Heizkreis während der Sommermonate automatisch ausgeschaltet, wenn die Kühlfunktion nicht aktiviert ist.

1. Drücken Sie in der Grundanzeige den Drehknopf, um das Hauptmenü zu öffnen.
2. Öffnen Sie mit dem Drehknopf den Menüpunkt **Betriebswahl**.
  - ◁ Im Display wird das Menü **Betriebswahl Heizung** mit der aktuell eingestellten Betriebsart angezeigt.
3. **Alternative 1:**
  - ▶ Wählen Sie mit dem Drehknopf die Betriebsart 0: **Standbybetrieb**, um die Heizfunktion auszuschalten. Die Frostschutzfunktion bleibt in dieser Betriebsart aktiviert.
3. **Alternative 2:**
  - ▶ Wählen Sie mit dem Drehknopf eine der folgenden Betriebsarten, um die Heizfunktion einzuschalten:
    - 1: **Automatik**
    - 4: **Normalbetrieb**
    - 5: **Sparbetrieb**



### Hinweis

Weitere Informationen zum Funktionsumfang der Betriebsarten finden Sie in der Menüstruktur (→ Anhang).

4. Drücken Sie den Drehknopf, um die Änderung zu bestätigen.
5. Drücken Sie die Taste, um zur Grundanzeige zurückzukehren.

## 5.4 Soll-Raumtemperaturen für Tag und Nacht einstellen



### Hinweis

Die hier eingestellten Temperaturen gelten in den Betriebsarten **Normalbetrieb**, **Sparbetrieb** sowie für Zeitprogramme in der Betriebsart **Automatik**.

1. Drücken Sie in der Grundanzeige den Drehknopf, um das Hauptmenü zu öffnen.
2. Öffnen Sie mit dem Drehknopf den Menüpunkt **Einstellungen**.
3. **Alternative 1:**
  - ▶ Öffnen Sie mit dem Drehknopf den Menüpunkt **Solltemperatur Heizen**, um die Temperaturen für den Heizbetrieb einzustellen.
3. **Alternative 2:**
  - ▶ Öffnen Sie mit dem Drehknopf den Menüpunkt **Solltemperatur Kühlen**, um die Temperaturen für den Kühlbetrieb einzustellen.
4. Öffnen Sie mit dem Drehknopf den Menüpunkt **RaumtempTag Heizbetrieb** oder **RaumtempNacht Heizbetrieb** bzw. **RaumtempTag Kühlbetrieb** oder **RaumtempNacht Kühlbetrieb**, um die jeweiligen Soll-Raumtemperaturen einzustellen.
5. Drehen Sie den Drehknopf, um die Soll-Raumtemperatur zu ändern.
6. Drücken Sie den Drehknopf, um die Änderung zu bestätigen.
7. Drücken Sie die Taste, um zur Grundanzeige zurückzukehren.

## 5.5 Heizgrenze / Kühlgrenze einstellen



### Hinweis

Wenn der Mittelwert der über einen festgelegten Zeitraum erfassten Außentemperatur die eingestellte Heizgrenze (Werkseinstellung: 15 °C) unterschreitet/überschreitet, dann schaltet sich die Heizung ein/aus.

Wenn der Mittelwert der Außentemperatur die eingestellte Kühlgrenze (Werkseinstellung: 20 °C) überschreitet/unterschreitet, dann schaltet sich die Kühlung ein/aus.

Der Unterschied zwischen der Heizgrenze und der Kühlgrenze muss mindestens 5 K betragen!

1. Drücken Sie in der Grundanzeige den Drehknopf, um das Hauptmenü zu öffnen.
2. Öffnen Sie mit dem Drehknopf den Menüpunkt **Einstellungen**.
  - ◁ Im Display wird das Untermenü angezeigt.
3. Öffnen Sie mit dem Drehknopf den Menüpunkt **Solltemperatur Heizen / Solltemperatur Kühlen**.
  - ◁ Im Display wird das Untermenü angezeigt.
4. Öffnen Sie mit dem Drehknopf den Menüpunkt **Heizgrenze / Kühlgrenze**.
5. Drehen Sie den Drehknopf, um die Grenztemperatur anzupassen.
6. Drücken Sie den Drehknopf, um die Eingabe zu bestätigen.
7. Drücken Sie die Taste, um zur Grundanzeige zurückzukehren.

## 5.6 Zeitgesteuerte Programme einstellen

Weitere Informationen zu den Zeitprogrammen finden Sie in der Menüstruktur (→ Anhang).

### 5.6.1 Zeitprogramme einstellen



#### Hinweis

Zeitprogramme regeln den Heizbetrieb für jeden einzelnen Wochentag durch das Erstellen von Zeitperioden in denen die festgelegten Soll-Raumtemperaturen für Tag oder Nacht gelten (→ Seite 7).

1. Drücken Sie in der Grundanzeige den Drehknopf, um das Hauptmenü zu öffnen.
2. Öffnen Sie mit dem Drehknopf den Menüpunkt **Einstellungen**.
  - ◁ Im Display wird das Untermenü angezeigt.
3. Öffnen Sie mit dem Drehknopf den Menüpunkt **Zeitprogramme**.
  - ◁ Im Display wird das Untermenü mit den verschiedenen zeitgesteuerten Programmen angezeigt.
4. Öffnen Sie mit dem Drehknopf den Menüpunkt **Zeitprogramm**.
  - ◁ Im Display wird das Zeitprogramm angezeigt. Der horizontale schwarze Balken zeigt die Zeitperiode, in der auf die eingestellte Tag-Raumtemperatur geheizt wird.
5. Wählen Sie mit dem Drehknopf den Wochentag (oder die gesamte Woche) aus, für den das Zeitprogramm gelten soll.
6. Drücken Sie den Drehknopf, um die Eingabe zu bestätigen.
7. Wählen Sie mit dem Drehknopf den Startzeitpunkt der Zeitperiode aus, in der auf die eingestellte Tag-Raumtemperatur geheizt werden soll.
8. Drücken Sie den Drehknopf, um die Eingabe zu bestätigen.

9. Wählen Sie mit dem Drehknopf den Endzeitpunkt der Zeitperiode aus, in der auf die eingestellte Tag-Raumtemperatur geheizt werden soll.
10. Drücken Sie den Drehknopf, um die Eingabe zu bestätigen.
11. Legen Sie bei Bedarf weitere Perioden für den gewählten Wochentag an.
12. Drücken Sie die Taste.
  - ◁ Im Display wird **Tagblock auswählen** angezeigt.
13. **Alternative 1:**
  - ▶ Legen Sie bei Bedarf weitere Zeitprogramme für andere Wochentage an.
13. **Alternative 2:**
  - ▶ Drücken Sie die Taste, wenn Sie keine weiteren Zeitprogramme anlegen möchten.
    - ◁ Im Display wird **Zeitprogramm speichern?** angezeigt.
  - ▶ Drücken Sie den Drehknopf, um die Eingabe zu bestätigen.
  - ▶ Drücken Sie die Taste, um das Menü zu verlassen.

### 5.6.2 Ferienprogramme einstellen



#### Hinweis

Ferienprogramme regeln den Heizbetrieb vom Ferienbeginn (24 Uhr) bis zum Feriende (0 Uhr) auf die Frostschutztemperatur (Werkseinstellung: 12 °C).

Die Frostschutztemperatur kann nur vom Fachhandwerker geändert werden.

1. Drücken Sie in der Grundanzeige den Drehknopf, um das Hauptmenü zu öffnen.
2. Öffnen Sie mit dem Drehknopf den Menüpunkt **Einstellungen**.
  - ◁ Im Display wird das Untermenü angezeigt.
3. Öffnen Sie mit dem Drehknopf den Menüpunkt **Zeitprogramme**.



- ◀ Im Display wird das Untermenü mit den verschiedenen zeitgesteuerten Programmen angezeigt.
- 4. Öffnen Sie mit dem Drehknopf den Menüpunkt **Ferienprogramm**.
  - ◀ Im Display werden die 7 Ferienprogramme **PROG 1–7** angezeigt.
- 5. Öffnen Sie mit dem Drehknopf eines der Ferienprogramme.
- 6. Geben Sie mit dem Drehknopf den Beginn der Ferien ein.
- 7. Drücken Sie den Drehknopf, um die Eingabe zu bestätigen.
- 8. Geben Sie mit dem Drehknopf das Ende der Ferien ein.
- 9. Drücken Sie den Drehknopf, um die Eingabe zu bestätigen.
- 10. Drücken Sie die Taste, um das Menü zu verlassen.
  - ◀ Im Display wird **Zeitprogramm** angezeigt.
- 11. Drücken Sie den Drehknopf, um die Eingabe zu bestätigen.
- 12. Drücken Sie die Taste, um das Menü zu verlassen.

### 5.6.3 Partytimer einstellen



#### Hinweis

Mit der Funktion **Partytimer** wird ein aktivierter **Sparbetrieb** (Soll-Raumtemperatur Nacht) temporär durch den **Normalbetrieb** (Soll-Raumtemperatur Tag) ersetzt.

1. Drücken Sie in der Grundanzeige den Drehknopf, um das Hauptmenü zu öffnen.
2. Öffnen Sie mit dem Drehknopf den Menüpunkt **Einstellungen**.
  - ◀ Im Display wird das Untermenü angezeigt.
3. Öffnen Sie mit dem Drehknopf den Menüpunkt **Zeitprogramme**.
  - ◀ Im Display wird das Untermenü mit den verschiedenen zeitgesteuerten Programmen angezeigt.

4. Öffnen Sie mit dem Drehknopf den Menüpunkt **Partytimer**.
5. Stellen Sie mit dem Drehknopf die Dauer der Funktion ein.
6. Drücken Sie den Drehknopf, um die Eingabe zu bestätigen.
7. Drücken Sie die Taste, um das Menü zu verlassen.

## 6 Störungsbehebung

- ▶ Beheben Sie Störungen, wie in der Störungsbehebungstabelle beschrieben (→ Anhang).

## 7 Pflege

### 7.1 Produkt pflegen

1. Reinigen Sie die Verkleidung mit einem feuchten Tuch und etwas lösungsmittelfreier Seife.
2. Verwenden Sie keine Sprays, keine Scheuermittel, keine Spülmittel, lö- sungsmittel- oder chlorhaltigen Reini- gungsmittel.

## 8 Außerbetriebnahme

- ▶ Lassen Sie das Produkt von einem Fachhandwerker außer Betrieb nehmen.

## 9 Recycling und Entsorgung

- ▶ Überlassen Sie die Entsorgung der Verpackung dem Fachhandwerker, der das Produkt installiert hat.



■ Wenn das Produkt mit diesem Zeichen gekennzeichnet ist:

- ▶ Entsorgen Sie das Produkt in diesem Fall nicht über den Hausmüll.

- Geben Sie stattdessen das Produkt an einer Sammelstelle für Elektro- oder Elektronik-Altgeräte ab.

## 10 Garantie und Kundendienst

### 10.1 Garantie

**Gültigkeit:** Schweiz

Werksgarantie gewähren wir nur bei Installation durch einen anerkannten Fachhandwerksbetrieb. Dem Eigentümer des Geräts räumen wir eine Werksgarantie entsprechend den landesspezifischen Vaillant Geschäftsbedingungen und den entsprechend abgeschlossenen Wartungsverträgen ein. Garantiarbeiten werden grundsätzlich nur von unserem Werkskundendienst ausgeführt.

**Gültigkeit:** Deutschland ODER Österreich

Herstellergarantie gewähren wir nur bei Installation durch einen anerkannten Fachhandwerksbetrieb.

Dem Eigentümer des Geräts räumen wir diese Herstellergarantie entsprechend den Vaillant Garantiebedingungen ein. Garantiarbeiten werden grundsätzlich nur von unserem Kundendienst ausgeführt. Wir können Ihnen daher etwaige Kosten, die Ihnen bei der Durchführung von Arbeiten an dem Gerät während der Garantiezeit entstehen, nur dann erstatten, falls wir Ihnen einen entsprechenden Auftrag erteilt haben und es sich um einen Garantiefall handelt.

### 10.2 Kundendienst

**Gültigkeit:** Österreich

#### Vaillant Group Austria GmbH

Clemens-Holzmeister-Straße 6

1100 Wien

Telefon 05 7050

Telefax 05 7050 1199

Telefon 05 7050 2100 (zum Regionaltarif österreichweit, bei Anrufen aus dem

Mobilfunknetz ggf. abweichende Tarife - nähere Information erhalten Sie bei Ihrem Mobilnetzbetreiber)  
 info@vaillant.at  
 termin@vaillant.at  
 www.vaillant.at  
 www.vaillant.at/werkskundendienst/

Der flächendeckende Kundendienst für ganz Österreich ist täglich von 0 bis 24 Uhr erreichbar. Vaillant Kundendiensttechniker sind 365 Tage für Sie unterwegs, sonn- und feiertags, österreichweit.

**Gültigkeit:** Schweiz

#### Vaillant GmbH (Schweiz, Suisse, Svizzera)

Riedstrasse 12

CH-8953 Dietikon

Tel. +41 44 744 29 29

Fax +41 44 744 29 28

Techn. Vertriebssupport +41 44 744 29 19

info@vaillant.ch

www.vaillant.ch

**Gültigkeit:** Deutschland

Auftragsannahme Vaillant Kundendienst:  
 02191 5767901

## 11 Technische Daten

	<b>VRT 310</b>
<b>Höhe</b>	101 mm
<b>Breite</b>	123 mm
<b>Tiefe</b>	37 mm
<b>Maximale Länge eBUS-Kabel</b>	50 m
<b>Zulässige Umgebungstemperatur im Betrieb</b>	0 ... 50 °C
<b>Schutzklasse</b>	III
<b>Schutzart</b>	IP 40
<b>Maximale Spannungsversorgung über eBUS-Kabel</b>	24 V <sub>DC</sub>

# Anhang

## A Störungsbehebung

Störung	mögliche Ursache	Maßnahme
Das Produkt startet nicht, das Display bleibt ausgeschaltet	Wärmeerzeuger wird nicht mit Spannung versorgt	► Prüfen Sie die Spannungsversorgung des Wärmeerzeugers (Verkabelung, Schutzschalter).
Andere Störungen	Verschiedene mögliche Ursachen	► Wenden Sie sich an Ihren Fachhandwerker.

## B Übersicht der Menüstruktur

Parameter	Einstellungen	Beschreibung
Neustart → Softwareversion → <b>Einstellungen MB</b>		
<b>Sprachauswahl</b>	verschiedene Sprachen	Sprache der Menü- und Displaytexte einstellen
<b>Raumtemperatur</b>	– [°C]	aktuelle Raumtemperatur anzeigen
<b>Abgleich Raumtemperatur</b>	– [°K]	gemessene Raumtemperatur an tatsächliche Raumtemperatur anpassen
<b>Relative Feuchte</b>	– [%]	aktuelle relative Luftfeuchte anzeigen
<b>Abgleich relative Feuchte</b>	– [%]	gemessene Luftfeuchte an tatsächliche Luftfeuchte anpassen
Neustart → Softwareversion → <b>Hauptmenü</b>		Grundanzeige anzeigen
Grundanzeige → <b>MENUE</b> → <b>Betriebswahl</b>		
<b>Betriebswahl Heizung</b>	0: <b>Standbybetrieb</b>	Heizkreis ausgeschaltet (keine Heizfunktion, keine Kühlfunktion)
	1: <b>Automatik</b>	automatischer Wechsel zwischen Normalbetrieb (Soll-Raumtemperatur Tag) und Sparbetrieb (Soll-Raumtemperatur Nacht) laut Zeitprogramm
	4: <b>Normalbetrieb</b>	nur Normalbetrieb (Soll-Raumtemperatur Tag)
	5: <b>Sparbetrieb</b>	nur Sparbetrieb (Soll-Raumtemperatur Nacht)
Grundanzeige → <b>MENUE</b> → <b>Betriebsdaten</b>		
<b>Status Heizkreis</b>	–	aktueller Status des Heizkreises
<b>Aussentemperatur</b>	–	aktuelle Außentemperatur
<b>Raumtemperatur</b>	–	aktuelle Raumtemperatur
<b>Sollwert Raumtemperatur</b>	–	aktuell eingestellte Soll-Raumtemperatur
<b>Heizkreis Vorlauftemperatur</b>	–	aktuelle Vorlauftemperatur des Heizkreises
Grundanzeige → <b>MENUE</b> → <b>Einstellungen</b>		
<b>Zeitprogramme</b>	<b>Ferienprogramm</b>	regelt den Heizbetrieb während des eingestellten Zeitraums auf die Frostschutztemperatur.
	<b>Partytimer</b>	ersetzt einen aktivierten Sparbetrieb (Soll-Raumtemperatur Nacht) temporär durch den Normalbetrieb (Soll-Raumtemperatur Tag).

Parameter	Einstellungen	Beschreibung
	<b>Zeitprogramm</b>	regelt den Heizbetrieb für jeden einzelnen Wochentag durch das Erstellen von Zeitperioden in denen die festgelegten Soll-Raumtemperaturen für Tag oder Nacht gelten.
<b>Solltemperatur Heizen</b>	<b>Heizgrenze</b>	Heizbetrieb: Wenn der Mittelwert der Außentemperatur die eingestellte Heizgrenze (Werkseinstellung: 15 °C) unterschreitet/überschreitet, dann schaltet sich die Heizung ein/aus.
	<b>RaumtempTag Heizbetrieb</b>	Heizbetrieb: Soll-Raumtemperatur Tag (für den Normalbetrieb)
	<b>RaumtempNacht Heizbetrieb</b>	Heizbetrieb: Soll-Raumtemperatur Nacht (für den Sparbetrieb)
<b>Heizkurve</b>	nur für den Fachhandwerker	Heizkurve anpassen
<b>Solltemperatur Kühlen</b>	<b>Kühlgrenze</b>	Kühlbetrieb: Wenn der Mittelwert der Außentemperatur die eingestellte Kühlgrenze (Werkseinstellung: 20 °C) überschreitet/unterschreitet, dann schaltet sich die Kühlung ein/aus.
	<b>RaumtempTag Kühlbetrieb</b>	Kühlbetrieb: Soll-Raumtemperatur Tag (für den Normalbetrieb)
	<b>RaumtempNacht Kühlbetrieb</b>	Kühlbetrieb: Soll-Raumtemperatur Nacht (für den Sparbetrieb)
<b>Kühlkurve</b>	nur für den Fachhandwerker	Kühlkurve anpassen
<b>Konfiguration</b>	nur für den Fachhandwerker	Korrekturfaktor zum Anpassen der Vorlauf-temperatur
<b>Uhrzeit</b>	Uhrzeit	Uhrzeit einstellen
<b>Datum</b>	Datum	Datum einstellen







## **Lieferant**

### **Vaillant Group Austria GmbH**

Clemens-Holzmeister-Straße 6 ■ 1100 Wien

Telefon 05 7050 ■ Telefax 05 7050 1199

Telefon 05 7050 2100 (zum Regionaltarif österreichweit, bei Anrufen aus dem Mobilfunknetz ggf. abweichende Tarife - nähere Information erhalten Sie bei Ihrem Mobilnetzbetreiber)

info@vaillant.at ■ termin@vaillant.at

www.vaillant.at ■ www.vaillant.at/werkskundendienst/

### **Vaillant GmbH (Schweiz, Suisse, Svizzera)**

Riedstrasse 12 ■ CH-8953 Dietikon

Tel. +41 44 744 29 29 ■ Fax +41 44 744 29 28

Techn. Vertriebssupport +41 44 744 29 19

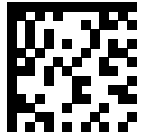
info@vaillant.ch ■ www.vaillant.ch

### **Vaillant GmbH**

Berghauser Str. 40 ■ 42859 Remscheid

Tel. 02191 18 0 ■ Fax 02191 18 2810

info@vaillant.de ■ www.vaillant.de



0020316474\_00

## **Herausgeber/Hersteller**

### **Vaillant GmbH**

Berghauser Str. 40 ■ D-42859 Remscheid

Tel. +492191 18 0 ■ Fax +492191 18 2810

info@vaillant.de ■ www.vaillant.de

© Diese Anleitungen, oder Teile davon, sind urheberrechtlich geschützt und dürfen nur mit schriftlicher Zustimmung des Herstellers vervielfältigt oder verbreitet werden.

Technische Änderungen vorbehalten.