

Für den Betreiber

Betriebsanleitung



ecoTEC plus

Gas-Wandheizgerät mit Brennwerttechnik

CHde

Herausgeber/Hersteller

Vaillant GmbH

Berghauser Str. 40 ■ D-42859 Remscheid
Telefon 021 91 18-0 ■ Telefax 021 91 18-28 10
info@vaillant.de ■ www.vaillant.de

 **Vaillant**

Inhalt

1	Sicherheit	3
1.1	Handlungsbezogene Warnhinweise	3
1.2	Allgemeine Sicherheitshinweise	3
1.3	Bestimmungsgemäße Verwendung	4
1.4	CE-Kennzeichnung	5
2	Hinweise zur Dokumentation.....	6
2.1	Mitgeltende Unterlagen beachten.....	6
2.2	Unterlagen aufbewahren	6
2.3	Gültigkeit der Anleitung.....	6
3	Produktbeschreibung.....	6
3.1	Serialnummer	6
3.2	Aufbau des Produkts	6
3.3	Frontklappe öffnen.....	6
3.4	Übersicht Bedienelemente	6
3.5	Digitales Informations- und Analysesystem (DIA)	7
4	Bedienung	7
4.1	Bedienkonzept	7
4.2	Grundanzeige	8
4.3	Bedienebenen.....	8
5	Betrieb	8
5.1	Anforderungen an den Aufstellort.....	8
5.2	Produkt in Betrieb nehmen	9
5.3	Heizungsvorlauftemperatur einstellen	10
5.4	Warmwasserbereitung einstellen	10
5.5	Funktionen des Produkts abschalten	11
5.6	Heizungsanlage vor Frost schützen	11
5.7	Wartungsmeldungen ablesen	12
6	Störungsbeseitigung.....	12
6.1	Fehlermeldungen ablesen	12
6.2	Störung erkennen und beheben	12
6.3	Zündstörung beheben	12
7	Zusatzfunktionen	12
7.1	Funktionen im Menü	12
7.2	Sprache einstellen	13
8	Pflege und Wartung.....	13
8.1	Wartungsvertrag abschließen.....	13
8.2	Produkt pflegen.....	13
8.3	Kondensatablaufleitung und Ablauftrichter prüfen.....	13
9	Außerbetriebnahme.....	14
9.1	Produkt endgültig außer Betrieb nehmen	14
10	Recycling und Entsorgung	14
10.1	Verpackung entsorgen	14
10.2	Produkt und Zubehör entsorgen.....	14
11	Garantie und Kundendienst.....	14
11.1	Garantie	14
11.2	Kundendienst.....	14
Anhang	15	
A	Übersicht Menüstruktur	15
B	Störungen erkennen und beheben	16

C	Kurzbedienungsanleitung.....	17
	Stichwortverzeichnis	18



1 Sicherheit

1.1 Handlungsbezogene Warnhinweise

Klassifizierung der handlungsbezogenen Warnhinweise

Die handlungsbezogenen Warnhinweise sind wie folgt mit Warnzeichen und Signalwörtern hinsichtlich der Schwere der möglichen Gefahr abgestuft:

Warnzeichen und Signalwörter



Gefahr!

unmittelbare Lebensgefahr oder Gefahr schwerer Personenschäden



Gefahr!

Lebensgefahr durch Stromschlag



Warnung!

Gefahr leichter Personenschäden



Vorsicht!

Risiko von Sachschäden oder Schäden für die Umwelt

1.2 Allgemeine Sicherheitshinweise

1.2.1 Installation nur durch Fachhandwerker

Installation, Inspektion, Wartung und Instandsetzung des Produkts darf nur ein Fachhandwerker durchführen.

1.2.2 Gefahr durch falsche Handhabung

Durch falsche Handhabung können nicht vorhersehbare Gefahrensituationen entstehen.

- ▶ Lesen Sie diese Anleitung sorgfältig durch.
- ▶ Beachten Sie bei allen Tätigkeiten im Umgang mit dem Produkt die allgemeinen Sicherheitshinweise und die Warnhinweise.
- ▶ Beachten Sie beim Umgang mit dem Produkt alle gültigen Vorschriften.

1.2.3 Lebensgefahr durch austretendes Gas

Durch Installationsfehler, Beschädigung, unsachgemäße Handhabung, einen unzulässigen Aufstellort o. Ä. kann Gas austreten und zu Vergiftungs- und Explosionsgefahr führen.

Bei Gasgeruch in Gebäuden:

- ▶ Meiden Sie Räume mit Gasgeruch.
- ▶ Wenn möglich, öffnen Sie Türen und Fenster weit und sorgen Sie für Durchzug.
- ▶ Vermeiden Sie offene Flammen (z. B. Feuerzeug, Streichholz).
- ▶ Rauchen Sie nicht.
- ▶ Betätigen Sie keine elektrischen Schalter, keine Netzstecker, keine Klingeln, keine Telefone und andere Sprechanlagen im Gebäude.
- ▶ Schließen Sie die Gaszähler-Absperreinrichtung oder die Hauptabsperreinrichtung.
- ▶ Wenn möglich, schließen Sie den Gasabsperrrhahn am Produkt.
- ▶ Warnen Sie die Hausbewohner durch Rufen oder Klopfen.
- ▶ Verlassen Sie das Gebäude.

- ▶ Verlassen Sie bei hörbarem Ausströmen von Gas unverzüglich das Gebäude und verhindern Sie das Betreten durch Dritte.
- ▶ Alarmieren Sie Polizei und Feuerwehr, sobald Sie außerhalb des Gebäudes sind.
- ▶ Benachrichtigen Sie den Bereitschaftsdienst des Gasversorgungsunternehmens von einem Telefonanschluss außerhalb des Gebäudes.

1.2.4 Lebensgefahr durch verspernte oder undichte Abgaswege

Durch Installationsfehler, Beschädigung, Manipulation, einen unzulässigen Aufstellort o. Ä. kann Abgas austreten und zu Vergiftungen führen.

- ▶ Nehmen Sie keine Veränderungen an der gesamten Abgasanlage vor.

Bei Abgasgeruch in Gebäuden:

- ▶ Öffnen Sie alle zugänglichen Türen und Fenster weit und sorgen Sie für Durchzug.
- ▶ Schalten Sie das Produkt aus.
- ▶ Benachrichtigen Sie einen Fachhandwerksbetrieb.

1.2.5 Lebensgefahr durch Betrieb mit demontierter Frontverkleidung

Bei Undichtigkeiten im Produkt kann Abgas austreten und zu Vergiftungen führen.

- ▶ Betreiben Sie das Produkt ausschließlich mit geschlossener Frontverkleidung.

1.2.6 Lebensgefahr durch explosive und leicht entflammare Stoffe

Verpuffungsgefahr entsteht durch leicht entzündliche Gas-Luft-Gemische.

- ▶ Verwenden oder lagern Sie keine explosiven oder leicht entflammaren Stoffe (z. B. Benzin, Papier, Farben) im Aufstellraum des Produkts.

1.2.7 Lebensgefahr durch fehlende Sicherheitseinrichtungen

Fehlende Sicherheitseinrichtungen (z. B. Sicherheitsventil, Ausdehnungsgefäß) können zu lebensgefährlichen Verbrühungen und anderen Verletzungen führen, z. B. durch Explosionen.

- ▶ Lassen Sie sich von einem Fachhandwerker die Funktion und die Lage der Sicherheitseinrichtungen erklären.

1.2.8 Verbrühungsgefahr durch heißes Trinkwasser

An den Zapfstellen für Warmwasser besteht bei Warmwassertemperaturen über 60 °C Verbrühungsgefahr. Kleinkinder oder ältere Menschen können schon bei geringeren Temperaturen gefährdet sein.

- ▶ Wählen Sie die Temperatur so, dass niemand gefährdet wird.



1.2.9 Risiko von Sachschäden durch Verkalkung durch zu hohe Warmwassertemperatur

Bedingungen: VCW

Bei Produkten mit Warmwasserbereitung besteht bei einer Wasserhärte von mehr als 3,57 mol/m³ Verkalkungsgefahr.

- ▶ Stellen Sie die Warmwassertemperatur auf maximal 50 °C.

1.2.10 Veränderungen im Produktumfeld

Durch Veränderungen im Umfeld des Produkts können Gefahren für Leib und Leben des Benutzers oder Dritter bzw. Beeinträchtigungen des Produkts und anderer Sachwerte entstehen.

- ▶ Setzen Sie die Sicherheitseinrichtungen keinesfalls außer Betrieb.
- ▶ Manipulieren Sie keine Sicherheitseinrichtungen.
- ▶ Zerstören oder entfernen Sie keine Plomben von Bauteilen. Nur anerkannte Fachhandwerker und der Werkskundendienst sind autorisiert, verplombte Bauteile zu verändern.
- ▶ Nehmen Sie keine Veränderungen vor:
 - am Produkt
 - an den Zuleitungen für Gas, Zuluft, Wasser und Strom
 - an der gesamten Abgasanlage
 - am gesamten Kondensatablaufsystem
 - am Sicherheitsventil
 - an den Ablaufleitungen
 - an baulichen Gegebenheiten, die Einfluss auf die Betriebssicherheit des Produkts haben können

1.2.11 Frostschaden durch unzureichende Raumtemperatur

Bei zu niedriger Einstellung der Raumtemperatur auch einzelner Räume besteht die Gefahr von Frostschäden an Teilen der Heizungsanlage.

- ▶ Beachten Sie unbedingt die Hinweise zum Frostschutz (→ Seite 11).

1.2.12 Frostschaden durch Stromausfall

Bei einem Ausfall der Stromversorgung können Teilbereiche der Heizungsanlage durch Frost beschädigt werden.

- ▶ Wenn Sie das Produkt bei Stromausfall betriebsbereit halten wollen, dann ziehen Sie für die Installation eines Notstromaggregates einen Fachhandwerker zur Rate.

1.2.13 Frostschaden durch Abschalten des Produkts

Wenn die Frostschutzeinrichtungen inaktiv sind, kann das Produkt beschädigt werden. Frostschutzeinrichtungen des Produkts sind nur aktiv, wenn das Produkt an die Stromversorgung angeschlossen und eingeschaltet ist.

- ▶ Trennen Sie das Produkt nicht vom Stromnetz.
- ▶ Lassen Sie die Ein-/Austaste in Stellung „Ein“.
- ▶ Lassen Sie den Gasabsperrhahn geöffnet.

1.2.14 Korrosionsschaden durch chemisch belastete Verbrennungs- und Raumluft

Sprays, Lösungsmittel, chlorhaltige Reinigungsmittel, Farben, Klebstoffe, Ammoniakverbindungen, Stäube u. Ä. können unter ungünstigen Umständen zu Korrosion am Produkt und in der Luft-/Abgasführung führen.

- ▶ Verwenden und lagern Sie keine Sprays, Lösungsmittel, chlorhaltige Reinigungsmittel, Farben, Klebstoffe u. Ä. in der Umgebung des Produkts.
- ▶ Wenn Sie Ihr Produkt im gewerblichen Bereich betreiben wollen, z. B. in Friseursalons, Lackier- oder Schreinerwerkstätten oder Reinigungsbetrieben, dann wählen Sie einen separaten Aufstellraum, in dem eine Verbrennungsluftversorgung technisch frei von chemischen Stoffen gewährleistet ist.

1.2.15 Verletzungsgefahr und Risiko von Sachschäden durch unsachgemäße oder unterlassene Wartung und Reparatur!

Unterlassene oder unsachgemäße Wartung kann die Betriebssicherheit Ihres Produkts beeinträchtigen.

- ▶ Lassen Sie Störungen und Schäden, die die Sicherheit beeinträchtigen, umgehend beheben.
- ▶ Versuchen Sie niemals, selbst Wartungsarbeiten oder Reparaturen an Ihrem Produkt durchzuführen.
- ▶ Beauftragen Sie damit einen Fachhandwerker.
- ▶ Halten Sie die vorgegebenen Wartungsintervalle ein.

1.3 Bestimmungsgemäße Verwendung

Bei unsachgemäßer oder nicht bestimmungsgemäßer Verwendung können Gefahren für Leib und Leben des Benutzers oder Dritter bzw. Beeinträchtigungen des Produkts und anderer Sachwerte entstehen.

Dieses Produkt ist nicht dafür bestimmt, durch Personen (einschließlich Kinder) mit eingeschränkten physischen, sensorischen oder geistigen Fähigkeiten oder mangels Erfahrung und/oder mangels Wissen benutzt zu werden, es sei denn, sie werden durch eine für ihre Sicherheit zuständige Person beaufsichtigt oder erhielten von ihr Anweisungen, wie das Produkt zu benutzen ist.

Kinder müssen beaufsichtigt werden, um sicherzustellen, dass sie nicht mit dem Produkt spielen.

Das Produkt ist als Wärmeerzeuger für geschlossene Warmwasser-Zentralheizungsanlagen und die Warmwasserbereitung vorgesehen.

Die bestimmungsgemäße Verwendung beinhaltet:

- das Beachten der beiliegenden Betriebs-, Installations- und Wartungsanleitungen des Produktes sowie aller weiteren Komponenten der Anlage
- die Einhaltung aller in den Anleitungen aufgeführten Inspektions- und Wartungsbedingungen.

Eine andere Verwendung als die in der vorliegenden Anleitung beschriebene oder eine Verwendung, die über die hier beschriebene hinausgeht, gilt als nicht bestimmungsgemäß.

Nicht bestimmungsgemäß ist auch jede unmittelbare kommerzielle und industrielle Verwendung.

Die Verwendung des Produkts in Fahrzeugen, wie z. B. Mobilheimen oder Wohnwagen, gilt als nicht bestimmungsgemäß.



Nicht als Fahrzeuge gelten solche Einheiten, die dauerhaft und ortsfest installiert sind und keine Räder haben (sog. ortsfeste Installation).

1.4 CE-Kennzeichnung



Mit der CE-Kennzeichnung wird dokumentiert, dass die Produkte gemäß dem Typenschild die grundlegenden Anforderungen der einschlägigen Richtlinien erfüllen.



2 Hinweise zur Dokumentation

2 Hinweise zur Dokumentation

2.1 Mitgeltende Unterlagen beachten

- ▶ Beachten Sie unbedingt alle Betriebsanleitungen, die anderen Komponenten der Anlage beiliegen.

2.2 Unterlagen aufbewahren

- ▶ Bewahren Sie diese Anleitung sowie alle mitgeltenden Unterlagen zur weiteren Verwendung auf, jedoch nicht in oder auf dem Produkt.

2.3 Gültigkeit der Anleitung

Diese Anleitung gilt ausschließlich für folgende Heizgeräte, nachfolgend „Produkt“ genannt:

Typen und Artikelnummern ecoTEC plus

VC CH 146/5-5	0010011635
VC CH 206/5-5	0010011636
VC CH 266/5-5	0010011637
VCW CH 206/5-5	0010011638
VCW CH 266/5-5	0010011639

Die Artikelnummer des Produkts ist Bestandteil der Seriennummer (→ Seite 6).

3 Produktbeschreibung

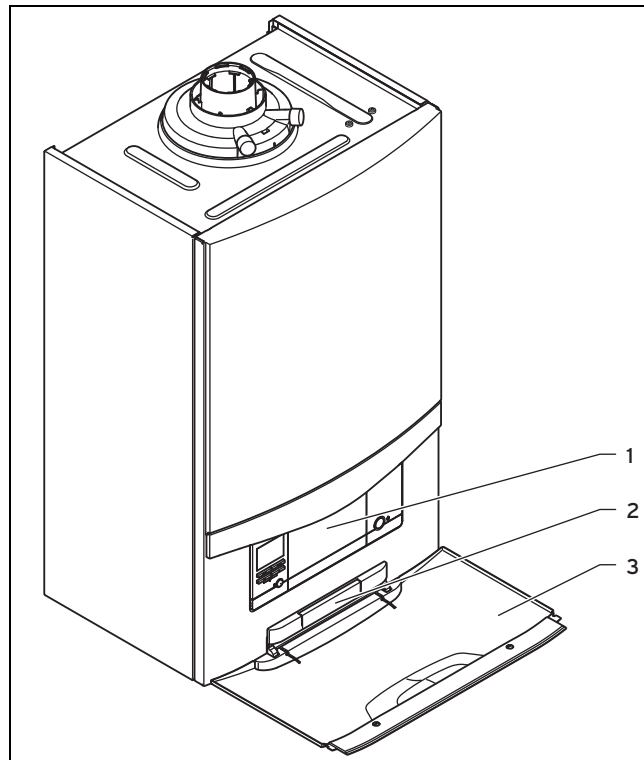
3.1 Seriennummer

Die siebte bis 16. Ziffer der Seriennummer bilden die Artikelnummer.

Die Seriennummer finden Sie auf einem Schild, das hinter der Frontklappe auf der Unterseite des Produkts in einer Kunststoffflasche steckt, und Sie können sie sich im Display anzeigen lassen, „Serial- und Artikelnummer anzeigen“ (→ Seite 13).

3.2 Aufbau des Produkts

Frontansicht

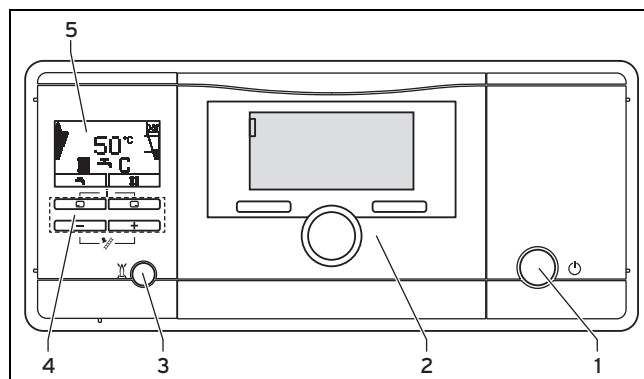


- 1 Bedienelemente
- 2 Schild mit Seriennummer auf der Rückseite
- 3 Frontklappe

3.3 Frontklappe öffnen

1. Greifen Sie in die Griffmulde der Frontklappe.
2. Klappen Sie die Frontklappe herunter.

3.4 Übersicht Bedienelemente



- 1 Ein-/Austaste
- 2 Einbauregler (Zubehör)

Digitales Informations- und Analysesystem (DIA) bestehend aus:

- 3 Entstörtaste
- 4 Bedientasten
- 5 Display

3.5 Digitales Informations- und Analysesystem (DIA)

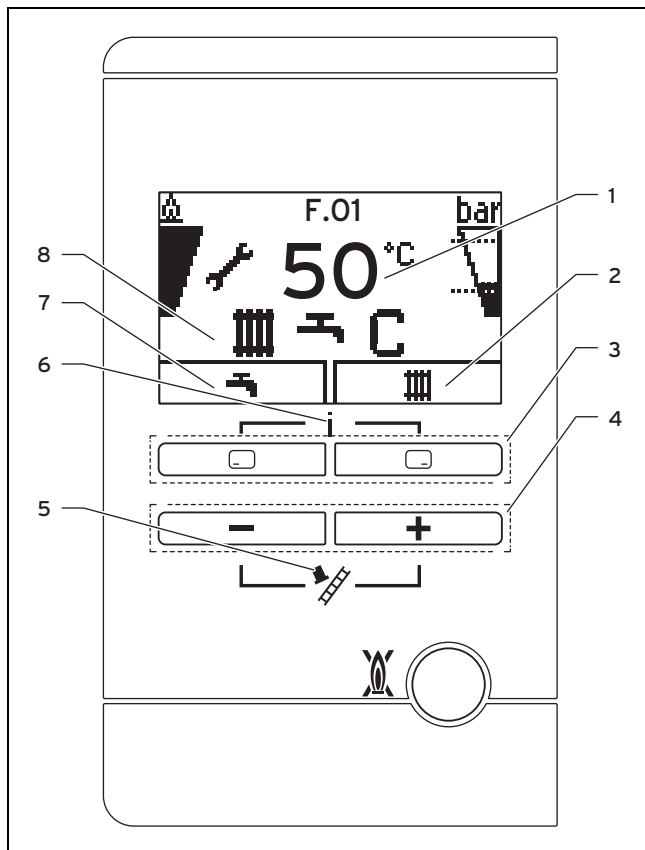
Das Produkt ist mit einem digitalen Informations- und Analysesystem (DIA-System) ausgestattet. Das System informiert über den Betriebszustand des Produkts und hilft, Störungen zu beheben.

Die Beleuchtung des Displays schaltet sich ein, wenn Sie

- das Produkt einschalten oder
- während das Produkt eingeschaltet ist, eine Taste des DIA-Systems betätigen. Dieser Tastendruck löst zunächst keine weitere Funktion aus.

Die Beleuchtung erlischt nach einer Minute, wenn Sie keine Taste betätigen.

Bedienelemente DIA-System



- | | |
|---|---|
| 1 Aktuelle Heizungsvorlauftemperatur, Fülldruck der Heizungsanlage, Betriebsart, Fehlercode oder ergänzende Informationen | 4 und -Taste |
| 2 Aktuelle Belegung der rechten Auswahltaste | 5 Schornsteinfegerbetrieb (nur für Schornsteinfeger!) |
| 3 Linke und rechte Auswahltaste | 6 Zugang zum Menü für Zusatzinformationen |
| | 7 Aktuelle Belegung der linken Auswahltaste |
| | 8 Aktiver Betriebszustand |

3.5.1 Angezeigte Symbole

Symbol	Bedeutung	Erläuterung
	Ordnungsgemäßer Brennerbetrieb	Brenner an
	Momentaner Brenner-Modulationsgrad	

Symbol	Bedeutung	Erläuterung
	Momentaner Fülldruck der Heizungsanlage Die gestrichelten Linien markieren den zulässigen Bereich.	– permanent an: Fülldruck im zulässigen Bereich. – blinkt: Fülldruck außerhalb des zulässigen Bereichs.
	Heizbetrieb aktiv	– permanent an: Wärmeanforderung Heizbetrieb – blinkt: Brenner an im Heizbetrieb
	Warmwasserbereitung aktiv	– permanent an: Zapfbetrieb, bevor Brenner an – blinkt: Brenner an im Zapfbetrieb
	Komfortbetrieb aktiv	– permanent an: Komfortbetrieb aktiv – blinkt: Komfortbetrieb aktiv, Brenner an
	Wartung erforderlich	Informationen zur Wartungsmeldung im „Live Monitor“.
	Sommerbetrieb aktiv Heizbetrieb ist ausgeschaltet	
	Brennersperrezeit aktiv	Zur Vermeidung häufigen Ein- und Ausschaltens (erhöht die Lebensdauer des Produkts).
	Fehler im Produkt	Erscheint anstelle der Grundanzeige, ggf. erläuternde Klartextanzeige.

4 Bedienung

4.1 Bedienkonzept

Sie können das Produkt mit den Auswahltasten und den Plus-/Minus-Tasten bedienen.

Die beiden Auswahltasten haben eine so genannte Softkey-Funktion, d. h., die Funktion kann wechseln.

Wenn Sie, z. B. in der „Grundanzeige“ (→ Seite 8), die linke Auswahltaste drücken, dann wechselt die aktuelle Funktion von (Warmwassertemperatur) nach **zurück**.

Mit :

- gelangen Sie direkt zur Einstellung der Warmwassertemperatur
- brechen Sie die Änderung eines Einstellwerts oder die Aktivierung einer Betriebsart ab
- gelangen Sie im Menü eine Auswahlebene höher.

Mit :



- gelangen Sie direkt zur Einstellung der Heizungsvorlauftemperatur, zum Wert des Fülldrucks der Heizungsanlage und zur Aktivierung des Komfortbetriebs
- bestätigen Sie einen Einstellwert oder die Aktivierung einer Betriebsart

5 Betrieb

- gelangen Sie im Menü eine Auswahlebene tiefer.

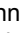
Mit  +  gleichzeitig:

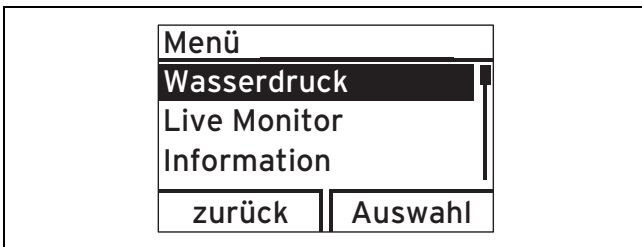
- gelangen Sie ins Menü (→ Seite 12).

Mit  oder  :

- scrollen Sie durch die Einträge im Menü,
- erhöhen bzw. verringern Sie einen ausgewählten Einstellwert.

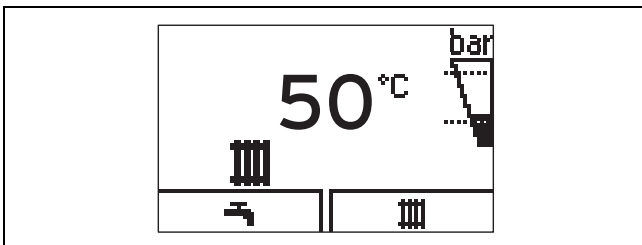
Einstellbare Werte werden immer blinkend dargestellt.

Die Änderung eines Wertes müssen Sie immer bestätigen. Erst dann wird die neue Einstellung gespeichert. Mit  können Sie jederzeit einen Vorgang abbrechen. Wenn Sie länger als 15 Minuten keine Taste betätigen, dann springt das Display in die Grundanzeige zurück.



Ein markiertes Objekt wird im Display als helle Schrift auf dunklem Grund angezeigt.


4.2 Grundanzeige



Im Display sehen Sie die Grundanzeige mit dem aktuellen Zustand des Produkts. Wenn Sie eine Auswahltaste drücken, dann wird im Display die aktivierte Funktion angezeigt.

Welche Funktionen zur Verfügung stehen, ist davon abhängig, ob ein Regler an das Produkt angeschlossen ist.

Sie wechseln in die Grundanzeige zurück, indem Sie:

-  drücken und so die Auswahlebenen verlassen
- länger als 15 Minuten keine Taste betätigen.

Sobald eine Fehlermeldung vorliegt, wechselt die Grundanzeige zur Fehlermeldung.

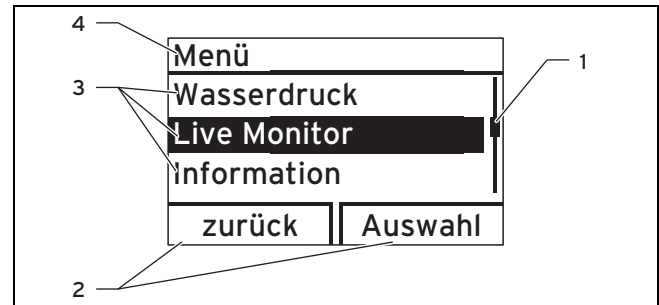
4.3 Bedienebenen

Das Produkt hat zwei Bedienebenen.

Die Bedienebene für den Betreiber zeigt die wichtigsten Informationen an und bietet Einstellmöglichkeiten, die keine speziellen Vorkenntnisse erfordern.

Die Bedienebene für den Fachhandwerker darf nur mit Fachkenntnissen bedient werden und ist deshalb mit einem Code geschützt. Hier kann der Fachhandwerker die anlagen-spezifischen Parameter einstellen.

4.3.1 Aufbau des Menüs



- | | |
|---|--|
| 1 | Laufleiste
(nur sichtbar, wenn mehr Listeneinträge vorhanden sind, als im Display gleichzeitig angezeigt werden können) |
| 2 | Aktuelle Belegung der rechten und der linken Auswahltaste (Softkey-Funktion) |
| 3 | Listeneinträge der Auswahlebene |
| 4 | Name der Auswahlebene |

Das Menü gliedert sich in zwei Auswahlebenen.



Hinweis

Eine Pfadangabe am Anfang eines Kapitels gibt an, wie Sie zu dieser Funktion gelangen, z. B. **Menü** → **Information** → **Kontakt-daten**.

Eine Übersicht der Menüstruktur finden Sie im Anhang dieser Betriebsanleitung (→ Seite 15).

5 Betrieb

5.1 Anforderungen an den Aufstellort

5.1.1 Schrankartige Verkleidung

Eine schrankartige Verkleidung des Produkts unterliegt entsprechenden Ausführungsvorschriften.

Falls Sie eine schrankartige Verkleidung für Ihr Produkt wünschen, wenden Sie sich an einen Fachhandwerksbetrieb. Verkleiden Sie auf keinen Fall eigenmächtig Ihr Produkt.

5.2 Produkt in Betrieb nehmen

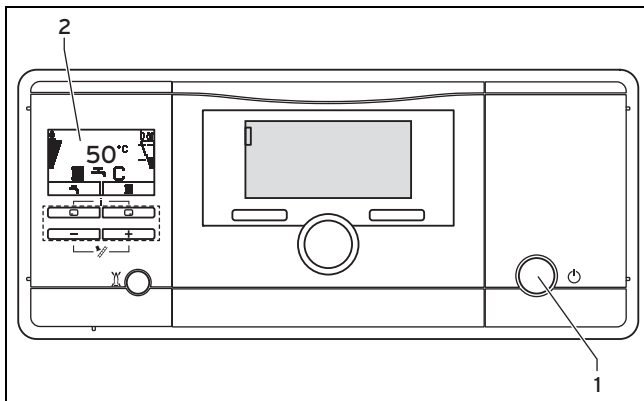
5.2.1 Absperreinrichtungen öffnen

1. Lassen Sie sich von dem Fachhandwerker, der das Produkt installiert hat, die Lage und Handhabung der Absperreinrichtungen erklären.
2. Öffnen Sie den Gasabsperrhahn bis zum Anschlag.
3. Kontrollieren Sie, falls installiert, ob die Wartungshähne im Vorlauf und Rücklauf der Heizungsanlage geöffnet sind.

Bedingungen: VCW

- ▶ Öffnen Sie das Kaltwasser-Absperrventil. Zur Überprüfung können Sie an einem Warmwasserhahn probieren, ob dort Wasser austritt.

5.2.2 Produkt einschalten



- ▶ Drücken Sie die Ein-/Austaste (1).
 - ◀ Wenn das Produkt eingeschaltet ist, dann erscheint im Display (2) die „Grundanzeige“ (→ Seite 8).

5.2.3 Fülldruck der Heizungsanlage prüfen



Hinweis

Um den Betrieb der Anlage mit einer zu geringen Wassermenge zu vermeiden und dadurch möglichen Folgeschäden vorzubeugen, verfügt Ihr Produkt über einen Drucksensor und eine digitale Druckanzeige.

Für einen einwandfreien Betrieb der Heizungsanlage muss der Fülldruck bei kalter Heizungsanlage zwischen 0,1 MPa und 0,2 MPa (1,0 bar und 2,0 bar) bzw. zwischen den beiden gestrichelten Linien in der Balkenanzeige liegen.

Wenn sich die Heizungsanlage über mehrere Stockwerke erstreckt, dann kann ein höherer Fülldruck der Heizungsanlage erforderlich sein. Fragen Sie hierzu einen Fachhandwerker.

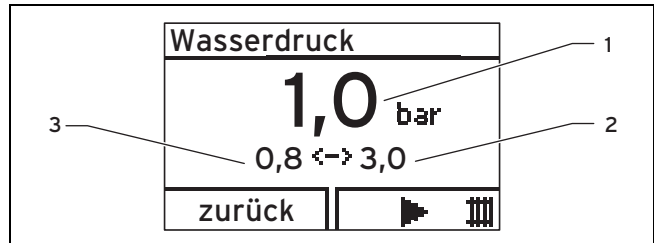


Hinweis

Beim Unterschreiten von 0,08 MPa (0,8 bar) blinken im Display die rechte Balkenanzeige und der aktuelle Fülldruck.

Zusätzlich wird nach ca. einer Minute das Symbol angezeigt.

Wenn der Fülldruck der Heizungsanlage unter 0,05 MPa (0,5 bar) sinkt, dann schaltet das Produkt ab. Im Display erscheinen abwechselnd die Fehlermeldung **F.22** und der aktuelle Fülldruck.



1 Aktueller Fülldruck 3 Minimaler Fülldruck

2 Maximaler Fülldruck

1. Drücken Sie zweimal .
 - ◀ Im Display erscheinen die Werte des aktuellen Fülldrucks (1) sowie des minimalen (3) und des maximalen (2) Fülldrucks.
2. Wenn der Fülldruck zu niedrig ist, füllen Sie Wasser nach.
 - ◀ Sobald Sie ausreichend Wasser nachgefüllt haben, erlischt die Anzeige nach 20 Sekunden von selbst.
3. Lassen Sie bei häufigerem Druckabfall die Ursache für den Heizwasserverlust ermitteln und beseitigen. Verständigen Sie hierzu einen Fachhandwerker.

5.2.4 Heizungsanlage befüllen



Vorsicht!

Risiko von Sachschäden durch stark kalkhaltiges, stark korrosives oder mit Chemikalien versetztes Heizwasser!

Ungeeignetes Leitungswasser schädigt Dichtungen und Membranen, verstopft wasserdurchströmte Bauteile im Produkt und in der Heizungsanlage und führt zu Geräuschen.

- ▶ Füllen Sie die Heizungsanlage nur mit geeignetem Heizwasser.
- ▶ Fragen Sie in Zweifelsfällen hierzu einen Fachhandwerker.

1. Fragen Sie einen Fachhandwerker, wo sich der Füllhahn befindet.
2. Verbinden Sie den Füllhahn mit der Heizwasser-Versorgung, wenn möglich mit einem Kaltwasserhahn, so wie der Fachhandwerker es Ihnen erklärt hat.
3. Öffnen Sie alle Heizkörperventile (Thermostatventile) der Heizungsanlage.
4. Öffnen Sie den Kaltwasserhahn.
5. Drehen Sie den Füllhahn langsam auf.

5 Betrieb

- Füllen Sie so lange Wasser nach, bis der erforderliche Fülldruck erreicht ist.
- Schließen Sie den Kaltwasserhahn.
- Entlüften Sie alle Heizkörper.
- Prüfen Sie anschließend im Display den Fülldruck.
- Füllen Sie ggf. nochmals Wasser nach.
- Schließen Sie den Füllhahn.
- Kehren Sie in die „Grundanzeige“ (→ Seite 8) zurück.

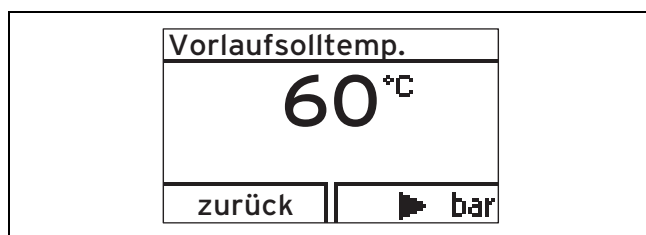
5.3 Heizungsvorlauftemperatur einstellen

5.3.1 Heizungsvorlauftemperatur einstellen (ohne angeschlossenen Regler)



Hinweis

Wenn kein externe oder interner Regler an das Produkt angeschlossen ist, dann stellen Sie die Heizungsvorlauftemperatur wie nachfolgend beschrieben ein.



- Drücken Sie ().
- Im Display erscheint der Sollwert der Heizungsvorlauftemperatur.
- Ändern Sie die Heizungsvorlauftemperatur mit oder .
- Bestätigen Sie die Änderung mit **(Ok)**.



Hinweis

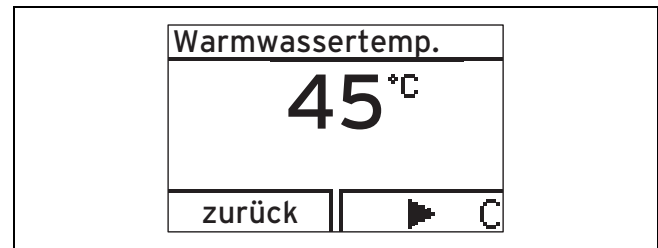
Der Fachhandwerker hat möglicherweise die maximal mögliche Temperatur angepasst.

5.3.2 Heizungsvorlauftemperatur einstellen (mit angeschlossenem Regler)

- Wenn Ihr Heizgerät mit einem witterungsgeführten Regler oder einem Raumtemperaturregler ausgestattet ist, dann stellen Sie am Heizgerät die maximale Heizungsvorlauftemperatur ein.
 - Die tatsächliche Heizungsvorlauftemperatur wird automatisch durch den Regler eingestellt.

5.4 Warmwasserbereitung einstellen

5.4.1 Warmwassertemperatur einstellen



- Drücken Sie ().
 - Im Display wird die eingestellte Warmwasser-Solltemperatur blinkend angezeigt.
- Ändern Sie die Warmwassertemperatur mit oder .
- Bestätigen Sie die Änderung mit **(Ok)**.



Hinweis

Wenn ein Regler angeschlossen ist, an dem Sie die Warmwassertemperatur einstellen können, dann stellen Sie die Warmwassertemperatur am Heizgerät auf die maximal mögliche Temperatur.

5.4.2 Komfortbetrieb ein- und ausschalten



Hinweis

Der Komfortbetrieb liefert sofort warmes Wasser in der gewünschten Temperatur, ohne dass Sie eine Aufheizzeit abwarten müssen.



- Drücken Sie ().
- Drücken Sie ().
- Im Display wird blinkend **Komfort an** oder **Komfort aus** angezeigt.
- Aktivieren bzw. deaktivieren Sie den Komfortbetrieb mit oder .
- Bestätigen Sie die Änderung mit **(Ok)**.
 - Wenn Sie den Komfortbetrieb aktiviert haben, dann erscheint in der Grundanzeige das Symbol „“.
 - Wenn Sie den Komfortbetrieb deaktiviert haben, dann erlischt in der Grundanzeige das Symbol „“.

5.4.3 Schichtenspeicher aktivieren

Gilt für: VCW mit Warmwasserspeicher **actoSTOR**

Um einen zusätzlich angeschlossenen Schichtenspeicher **actoSTOR** zu aktivieren, müssen Sie die Speicherladung an Ihrem Produkt einschalten.

- ▶ Aktivieren Sie hierzu den Komfortbetrieb (Komfortbetrieb ein- und ausschalten (→ Seite 10)).

◁ Das Symbol „C“ erscheint im Display.

- ▶ Stellen Sie die Warmwassertemperatur ein.

Bedingungen: Speicherladung eingeschaltet

- Warmwassertemperatur: 50 ... 65 °C



Gefahr!

Verbrühungsgefahr!

Die Produkte sind mit einer automatischen Funktion Legionellenschutz ausgestattet: Wenn die Temperatur im Schichtenspeicher für 24 Stunden unter 50 °C sinkt, dann wird der Speicher einmalig auf 70 °C aufgeheizt.

- ▶ Beachten Sie, dass das Wasser beim Zapfen sehr heiß sein kann.

- ▶ Wenn Sie die Funktion „Legionellenschutz“ abschalten wollen, dann fragen Sie hierzu einen Fachhandwerker.
- ▶ Wenn Sie die Speicherladung ausschalten wollen, dann deaktivieren Sie den Komfortbetrieb, „Komfortbetrieb ein- und ausschalten (→ Seite 10)“.

Bedingungen: Speicherladung ausgeschaltet

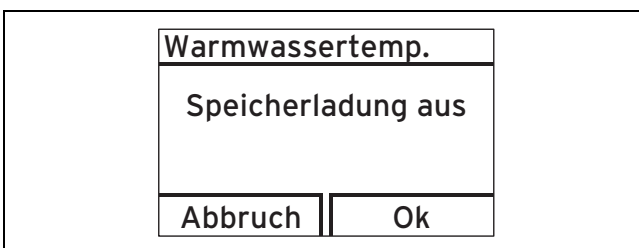
- Warmwassertemperatur: 35 ... 65 °C

- ◁ Der Speicher wird nicht auf Temperatur gehalten. Wenn Sie Wasser zapfen, schaltet sich das Produkt ein und arbeitet in diesem Fall nur als Durchlauferhitzer.

5.5 Funktionen des Produkts abschalten

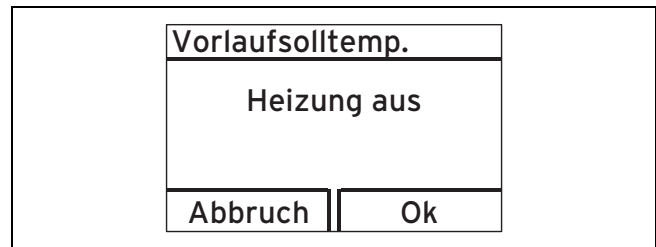
5.5.1 Warmwasserbereitung ausschalten

Gilt für: VC mit Speicher



- Um die Speicherladung abzuschalten und den Heizbetrieb weiterhin in Funktion zu lassen, drücken Sie ().
 - ◁ Im Display wird die eingestellte Warmwassertemperatur blinkend angezeigt.
- Stellen Sie die Warmwassertemperatur mit auf **Speicherladung aus**.
- Bestätigen Sie die Änderung mit **Ok**.
 - ◁ Die Speicherladung ist ausgeschaltet. Nur die Frostschutzfunktion für den Speicher ist aktiv.

5.5.2 Heizbetrieb ausschalten (Sommerbetrieb)



- Um im Sommer den Heizbetrieb auszuschalten, die Warmwasserbereitung aber weiterhin in Betrieb zu lassen, drücken Sie ().
 - ◁ Im Display erscheint der Wert der Heizungsvorlauf-temperatur.
- Stellen Sie die Heizungsvorlauf-temperatur mit auf **Heizung aus**.
- Bestätigen Sie die Änderung mit (**Ok**).
 - ◁ Der Heizbetrieb ist ausgeschaltet. Im Display erscheint das Symbol .

5.5.3 Produkt vorübergehend außer Betrieb nehmen



Vorsicht!

Risiko von Sachschäden durch Frost!

Frostschutz- und Überwachungseinrichtungen sind nur aktiv, wenn keine Trennung vom Stromnetz vorliegt, das Produkt über die Ein-/Austaste eingeschaltet und der Gasabsperrhahn geöffnet ist.

- ▶ Nehmen Sie das Produkt nur dann vorübergehend außer Betrieb, wenn kein Frost zu erwarten ist.

- ▶ Um das Produkt auszuschalten, drücken Sie die Ein-/Austaste.
 - ◁ Wenn das Produkt ausgeschaltet ist, erlischt das Display.

Bei längerer Außerbetriebnahme (z. B. Urlaub) sollten Sie zusätzlich den Gasabsperrhahn und bei Kombiprodukten das Kaltwasser-Absperrventil schließen.

5.6 Heizungsanlage vor Frost schützen

5.6.1 Frostschutzfunktion



Vorsicht!

Risiko von Sachschäden durch Frost!

Die Durchströmung der gesamten Heizungsanlage kann mit der Frostschutzfunktion nicht gewährleistet werden, so dass Teile der Heizungsanlage einfrieren und somit beschädigt werden können.

- ▶ Stellen Sie sicher, dass während einer Frostperiode die Heizungsanlage in Betrieb bleibt und alle Räume auch während Ihrer Abwesenheit ausreichend temperiert werden.

6 Störungsbeseitigung



Hinweis

Damit die Frostschutzeinrichtungen aktiv bleiben, sollten Sie Ihr Produkt über den Regler ein- und ausschalten, falls ein Regler installiert ist.

Wenn die Heizungsvorlauftemperatur bei eingeschalteter Ein-/Austaste unter 5 °C absinkt, dann geht das Produkt in Betrieb und heizt das umlaufende Wasser sowohl auf der Heizungs- als auch auf der Warmwasserseite (wenn vorhanden) auf ca. 30 °C auf.

5.6.2 Heizungsanlage entleeren

Eine andere Möglichkeit des Frostschutzes für sehr lange Abschaltzeiten besteht darin, die Heizungsanlage und das Produkt vollständig zu entleeren.

- ▶ Wenden Sie sich dazu an einen Fachhandwerker.

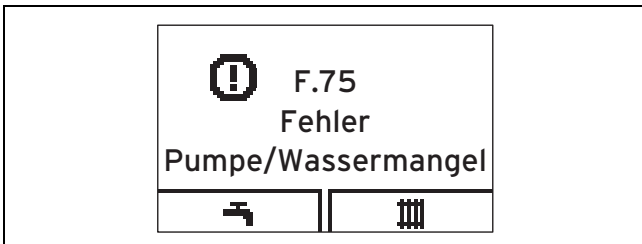
5.7 Wartungsmeldungen ablesen

Wenn das Symbol im Display angezeigt wird, dann ist eine Wartung des Produkts notwendig.

- ▶ Wenden Sie sich dazu an einen Fachhandwerker.
 - ◁ Das Produkt befindet sich nicht im Fehlermodus, sondern läuft weiter.
- ▶ Wenn gleichzeitig der Wasserdruck blinkend angezeigt wird, dann füllen Sie lediglich Wasser nach.
- ▶ Um weitere Informationen zur Wartungsursache abzulesen, rufen Sie den „Live Monitor“ (→ Seite 12) auf.

6 Störungsbeseitigung

6.1 Fehlermeldungen ablesen



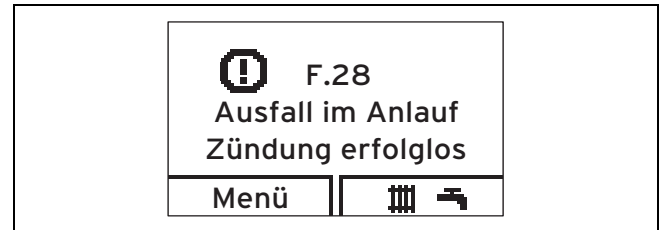
Fehlermeldungen haben Priorität vor allen anderen Anzeigen und werden im Display anstelle der Grundanzeige angezeigt, beim gleichzeitigen Auftreten mehrerer Fehler abwechselnd für jeweils zwei Sekunden.

- ▶ Wenn Ihr Produkt eine Fehlermeldung anzeigt, dann wenden Sie sich an einen Fachhandwerker.
- ▶ Um weitere Informationen zum Zustand Ihres Produkts zu bekommen, rufen Sie den „Live Monitor“ (→ Seite 12) auf.

6.2 Störung erkennen und beheben

- ▶ Wenn sich beim Betrieb Ihres Produkts Probleme ergeben sollten, dann können Sie einige Punkte mit Hilfe der Tabelle im Anhang selbst prüfen.
Störungen erkennen und beheben (→ Seite 16)
- ▶ Wenn das Produkt nach der Prüfung anhand der Tabelle nicht einwandfrei arbeitet, dann wenden Sie sich zur Behebung des Problems an einen Fachhandwerker.

6.3 Zündstörung beheben



Wenn der Brenner nach fünf Zündversuchen nicht gezündet hat, dann geht das Produkt nicht in Betrieb und schaltet auf Störung. Dies wird durch die Anzeige der Fehlercodes F.28 oder F.29 im Display angezeigt.

Erst nachdem Sie das Produkt manuell entstört haben, zündet es erneut automatisch.

- ▶ Stellen Sie sicher, dass der Gasabsperrhahn geöffnet ist.
- ▶ Um das Produkt zu entstören, drücken Sie die Entstörtaste.
- ▶ Wenn Sie die Zündstörung nicht mit drei Entstörversuchen beheben können, dann wenden Sie sich an einen Fachhandwerker.

7 Zusatzfunktionen

7.1 Funktionen im Menü

7.1.1 Fülldruck der Heizungsanlage

Menü → Wasserdruck

Sie können sich den genauen Wert des Fülldrucks sowie den minimal bzw. maximal zulässigen Fülldruck anzeigen lassen.

7.1.2 Live Monitor (Statuscodes)

Menü → Live Monitor

Mit Hilfe des Live Monitors können Sie den aktuellen Produktstatus anzeigen lassen.

Statuscode	Bedeutung
Anzeigen im Heizbetrieb	
S.00	Heizung kein Wärmebedarf
S.02	Heizbetrieb Pumpenvorlauf
S.03	Heizbetrieb Zündung
S.04	Heizbetrieb Brenner an
S.06	Heizbetrieb Gebläsenachlauf
S.07	Heizbetrieb Pumpennachlauf
S.08	Heizung Restsperrzeit xx min
Anzeigen im Warmwasserbetrieb	

Statuscode	Bedeutung
S.10	Warmwasser Anforderung durch FlügelradSENSOR
S.14	Warmwasserbetrieb Brenner an
	Anzeigen im Speicherladebetrieb
S.20	Warmwasser Anforderung
S.22	Warmwasserbetrieb Pumpenvorlauf
S.24	Warmwasserbetrieb Brenner an
	Sonderfälle
S.31	kein Wärmebedarf Sommerbetrieb
S.34	Heizbetrieb Frostschutz
S.40	Komfortsicherungsbetrieb aktiv

7.1.3 Kontaktdaten des Fachhandwerkers

Menü → Information → Kontaktdaten

Wenn der Fachhandwerker bei der Installation seine Rufnummer eingetragen hat, dann können Sie sie hier ablesen.

7.1.4 Serial- und Artikelnummer

Menü → Information → Seriennummer

Hier können Sie die Seriennummer des Produkts ablesen. Die Artikelnummer steht in der zweiten Zeile.

7.1.5 Displaykontrast einstellen

Menü → Information → Displaykontrast

Hier können Sie den Kontrast einstellen, so dass das Display gut ablesbar ist.

7.1.6 Reset Sperrzeit (Brennersperrzeit zurücksetzen)

Menü → Reset Sperrzeit

Der Fachhandwerker nutzt diese Funktion bei der Wartung.

7.1.7 Fachhandwerkerebene aufrufen



Vorsicht!

Risiko von Sachschäden durch unsachgemäße Handhabung!

Unsachgemäße Einstellungen in der Fachhandwerkerebene können zu Schäden an der Heizungsanlage führen.

- ▶ Nutzen Sie den Zugang zur Fachhandwerkerebene nur, wenn Sie ein Fachhandwerker sind.

7.2 Sprache einstellen

Falls Sie eine andere Sprache einstellen wollen:

- ▶ Drücken **und halten** Sie und **gleichzeitig**.
- ▶ Drücken Sie **zusätzlich** kurz die Entstörtaste.
- ▶ **Halten Sie** und gedrückt, bis das Display die Spracheinstellung anzeigt.
- ▶ Wählen Sie die gewünschte Sprache mit oder aus.
- ▶ Bestätigen Sie mit **(Ok)**.
- ▶ Wenn die richtige Sprache eingestellt ist, dann bestätigen Sie nochmals mit **(Ok)**.



Hinweis

Wenn Sie versehentlich die falsche Sprache eingestellt haben, dann können Sie sie wie oben beschrieben wieder umstellen. Blättern Sie so lange mit oder , bis die richtige Sprache erscheint.

8 Pflege und Wartung

8.1 Wartungsvertrag abschließen

Voraussetzung für dauerhafte Betriebsbereitschaft und Betriebssicherheit, Zuverlässigkeit und hohe Lebensdauer ist eine jährliche Inspektion und eine zweijährliche Wartung Ihres Produkts durch einen Fachhandwerker.

Regelmäßige Wartung sorgt für einen optimalen Wirkungsgrad und somit für einen wirtschaftlichen Betrieb des Produkts.

Wir empfehlen den Abschluss eines Wartungsvertrags.

8.2 Produkt pflegen



Vorsicht!

Risiko von Sachschäden durch ungeeignete Reinigungsmittel!

Ungeeignete Reinigungsmittel können die Verkleidung, die Armaturen oder Bedienelemente beschädigen.

- ▶ Verwenden Sie keine Sprays, Scheuermittel, Spülmittel oder Lösungsmittel- oder chlorhaltigen Reinigungsmittel.
- ▶ Reinigen Sie die Verkleidung mit einem feuchten Tuch und etwas lösungsmittelfreier Seife.

8.3 Kondensatablaufleitung und Ablauftrichter prüfen

1. Kontrollieren Sie regelmäßig Kondensatablaufleitung und Ablauftrichter auf Mängel, insbesondere auf sicht- oder fühlbare Hindernisse bzw. Verstopfungen.
2. Wenn Sie Mängel feststellen, dann lassen Sie sie von einem Fachhandwerker beheben und die notwendige Durchlässigkeit wiederherstellen.

9 Außerbetriebnahme

9 Außerbetriebnahme

9.1 Produkt endgültig außer Betrieb nehmen

- ▶ Lassen Sie das Produkt von einem Fachhandwerker endgültig außer Betrieb nehmen.

10 Recycling und Entsorgung

10.1 Verpackung entsorgen

Überlassen Sie die Entsorgung der Verpackung dem Fachhandwerker, der das Produkt installiert hat.

10.2 Produkt und Zubehör entsorgen

- ▶ Entsorgen Sie weder das Produkt noch die Zubehöre mit dem Hausmüll.
- ▶ Stellen Sie sicher, dass das Produkt und alle Zubehöre ordnungsgemäß entsorgt werden.
- ▶ Beachten Sie alle relevanten Vorschriften.

11 Garantie und Kundendienst

11.1 Garantie

Werksgarantie gewähren wir nur bei Installation durch einen anerkannten Fachhandwerksbetrieb. Dem Eigentümer des Geräts räumen wir eine Werksgarantie entsprechend den landesspezifischen Vaillant Geschäftsbedingungen und den entsprechend abgeschlossenen Wartungsverträgen ein. Garantiarbeiten werden grundsätzlich nur von unserem Werkskundendienst ausgeführt.

11.2 Kundendienst

Vaillant GmbH (Schweiz)
Riedstrasse 12
CH-8953 Dietikon 1
Schweiz, Svizzera, Suisse

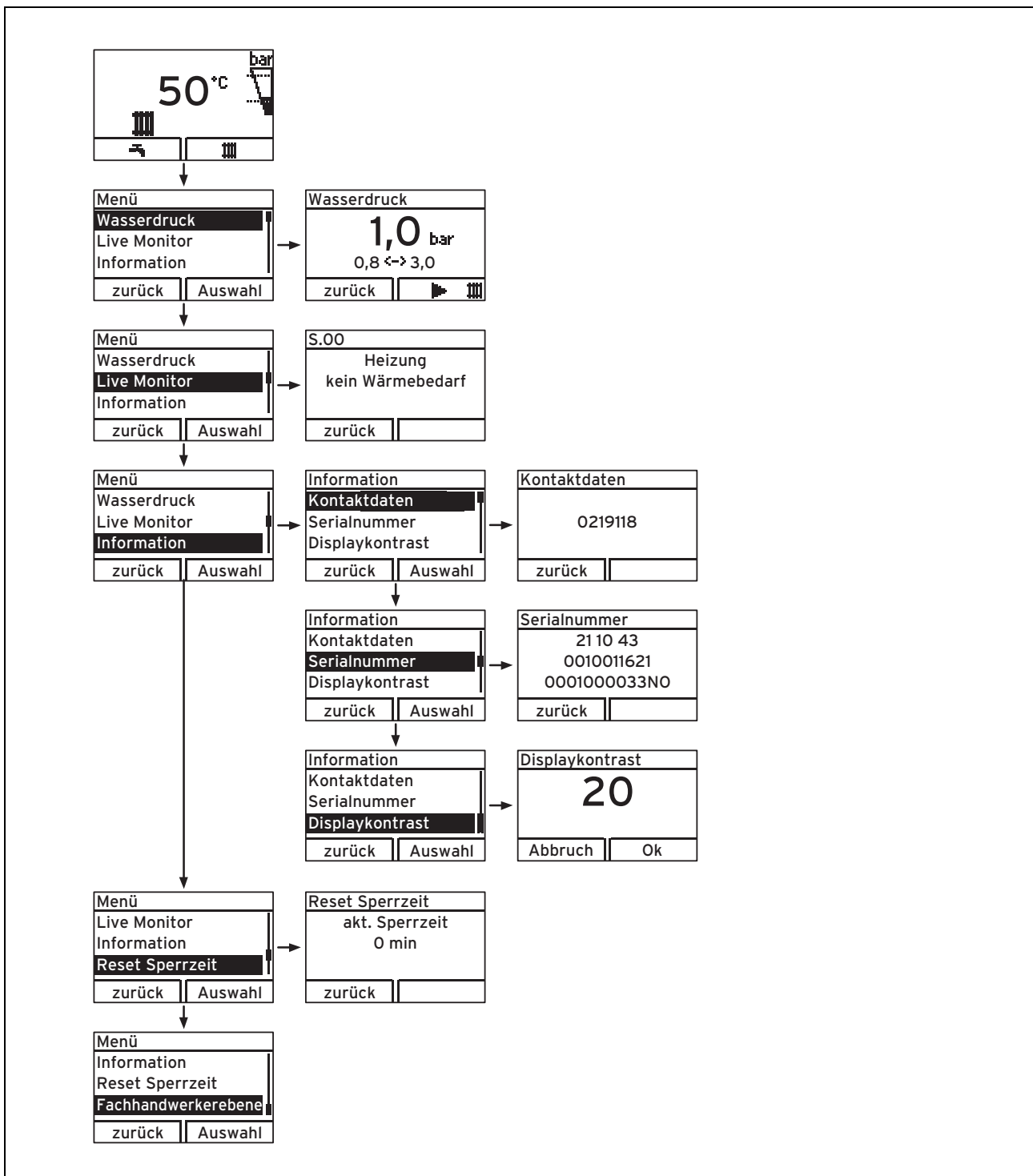
Postfach 86
CH-8953 Dietikon 1
Schweiz, Svizzera, Suisse

Tel.: 044 744 29-29

Fax: 044 744 29-28

Anhang

A Übersicht Menüstruktur



B Störungen erkennen und beheben

Problem	mögliche Ursache	Maßnahme zur Behebung
Kein warmes Wasser, Heizung bleibt kalt; Produkt geht nicht in Betrieb	Gebäudeseitiger Gasabsperrhahn geschlossen	Gebäudeseitigen Gasabsperrhahn öffnen
	Gebäudeseitige Stromversorgung ausgeschaltet	Gebäudeseitige Stromversorgung einschalten
	Ein-/Austaste am Produkt ausgeschaltet	Ein-/Austaste am Produkt einschalten
	Die Heizungsvorlauftemperatur ist zu niedrig eingestellt oder in der Einstellung „Heizung aus“ und/oder die Warmwassertemperatur ist zu niedrig eingestellt	Heizungsvorlauftemperatur auf die gewünschte Temperatur einstellen und/oder Warmwassertemperatur auf die gewünschte Temperatur einstellen
	Fülldruck der Heizungsanlage nicht ausreichend	Wasser in die Heizungsanlage nachfüllen
	Luft in der Heizungsanlage	Heizkörper entlüften Bei wiederholt auftretendem Problem: Fachhandwerker benachrichtigen
	Störung beim Zündvorgang	Entstörtaste drücken Bei wiederholt auftretendem Problem: Fachhandwerker benachrichtigen
Warmwasserbetrieb störungsfrei; Heizung geht nicht in Betrieb	keine Wärmeanforderung durch den Regler	Zeitprogramm am Regler prüfen und ggf. korrigieren Raumtemperatur prüfen und ggf. Raumsolltemperatur korrigieren („Betriebsanleitung Regler“)

C Kurzbedienungsanleitung

Heizbetrieb ausschalten (Sommerbetrieb)

	Vorlaufsolltemp. 50°C	Vorlaufsolltemp. Heizung aus	
zurück	bar	Abbruch	Ok

>
 > bis Heizung aus
 > Mit **(Ok)** bestätigen

Heizungstemperatur einstellen (Heizbetrieb einschalten)

	Vorlaufsolltemp. 50°C	Vorlaufsolltemp. 48°C	
zurück	bar	Abbruch	Ok

>
 > / zur Temperaturwahl
 > Mit **(Ok)** bestätigen

Warmwassertemperatur einstellen

	Warmwassertemp. 45°C	Warmwassertemp. 48°C	
zurück	C	Abbruch	Ok

>
 > / zur Temperaturwahl
 > Mit **(Ok)** bestätigen

Komfortbetrieb ein-/ausschalten

	Warmwassertemp. 45°C	Komfortbetrieb Komfort aus	Komfortbetrieb Komfort an
zurück	C	zurück	bar
		Abbruch	Ok

>
 > zum Komfortbetrieb
 > / zum Ein-/Ausschalten
 > Mit **(Ok)** bestätigen

Stichwortverzeichnis

A			
Abgasgeruch	3	Kondensatablaufleitung	
Ablauftrichter		prüfen.....	13
prüfen.....	13	Kontaktdaten Fachhandwerker	13
Absperreinrichtungen	11	L	
Anlagendruck	9	Legionellen	10
Artikelnummer	6, 13	Live Monitor	12
Ausschalten	11	M	
Außerbetriebnahme		Menü	
endgültig	14	Aufbau	8
vorübergehend.....	11	P	
B		Pflege	13
Bedienebene		Produkt	
Betreiber	8	ausschalten.....	11
Fachhandwerker	8	einschalten.....	9
Bedienelemente	6–7	endgültig außer Betrieb nehmen	14
Brennersperrzeit.....	13	entsorgen.....	14
C		entstören.....	12
CE-Kennzeichnung	5	pflegen.....	13
D		R	
Demontierte Frontverkleidung.....	3	Regler	10
DIA-System	7	Reinigung	13
Display.....	6–7	S	
angezeigte Symbole	7	Schichtenspeicher	
Grundanzeige	8	aktivieren	10
Displaykontrast einstellen.....	13	Serialnummer	6, 13
E		Sommerbetrieb.....	11
Entsorgung		Speicherladung	11
Verpackung.....	14	Sprache einstellen.....	13
F		Statuscodes.....	12
Fehlermeldung	12	Störungsbehebung.....	12
Frontklappe	6	Symbole	7
Frost		W	
Heizungsanlage vor Frost schützen	12	Warmwasserbereitung	
Frostschutzfunktion	11	ausschalten	11
Fülldruck		Warmwassertemperatur	
digitale Anzeige	12	einstellen.....	10
Fülldruck Heizungsanlage		Verbrühungsgefahr.....	3
anzeigen	9	Wartung	3, 13
G		Wartungsmeldung	12
Gasgeruch.....	3	Wartungsvertrag.....	13
Gerätestatus.....	12	Wassermangel	9
Grundanzeige.....	8	Z	
H		Zündstörung	12
Heizbetrieb (Kombiprodukt)			
ausschalten.....	11		
Heizungsanlage			
befüllen	9		
entleeren.....	12		
Fülldruck anzeigen.....	9		
Heizungsvorlauftemperatur	11		
einstellen (mit angeschlossenem Regler).....	10		
einstellen (ohne Regler)	10		
I			
Inspektion	3		
Installation	3		
Instandsetzung	3		
K			
Komfortbetrieb.....	10		

0020152372_00 ■ 19.12.2012

Vaillant GmbH (Schweiz)

Riedstrasse 12 ■ Postfach 86 ■ CH-8953 Dietikon 1

Tel. 044 744 29-29 ■ Fax 044 744 29-28

Kundendienst Tel. 044 744 29-29 ■ Techn. Vertriebssupport 044 744 29-19

info@vaillant.ch ■ www.vaillant.ch

© Vaillant GmbH 2012

Der Nachdruck dieser Anleitung, auch auszugsweise, ist nur mit schriftlicher Einwilligung der Vaillant GmbH zugelassen.

Sämtliche in dieser Anleitung genannten Bezeichnungen von Erzeugnissen sind Marken-/Warenzeichen der jeweiligen Firmen.

Technische Änderungen sind vorbehalten.